



ประกาศจังหวัดอุบลราชธานี

เรื่อง ประกวดราคาจ้างก่อสร้างปรับปรุงระบบปรับอากาศและระบายอากาศสำหรับห้องทันตกรรมปลอดเชื้อ โรงพยาบาลสมเด็จพระยุพราชเดชอุดม ตำบลเมืองเดช อำเภอเดชอุดม จังหวัดอุบลราชธานี ๑๕ รายการ ด้วยวิธีประกวดราคาอิเล็กทรอนิกส์ (e-bidding)

จังหวัดอุบลราชธานี มีความประสงค์จะ ประกวดราคาจ้างก่อสร้างปรับปรุงระบบปรับอากาศและระบายอากาศสำหรับห้องทันตกรรมปลอดเชื้อ โรงพยาบาลสมเด็จพระยุพราชเดชอุดม ตำบลเมืองเดช อำเภอเดชอุดม จังหวัดอุบลราชธานี ๑๕ รายการ ด้วยวิธีประกวดราคาอิเล็กทรอนิกส์ (e-bidding) ราคากลางของงานก่อสร้างในการประกวดราคาครั้งนี้เป็นเงินทั้งสิ้น ๔,๒๔๔,๓๐๐.๐๐ บาท (สี่ล้านสองแสนสี่หมื่นสี่พันสามร้อยบาทถ้วน)

ผู้ยื่นข้อเสนอจะต้องมีคุณสมบัติ ดังต่อไปนี้

๑. มีความสามารถตามกฎหมาย

๒. ไม่เป็นบุคคลล้มละลาย

๓. ไม่อยู่ระหว่างเลิกกิจการ

๔. ไม่เป็นบุคคลซึ่งอยู่ระหว่างถูกระงับการยื่นข้อเสนอหรือทำสัญญากับหน่วยงานของรัฐไว้ชั่วคราว

เนื่องจากเป็นผู้ที่ไม่ผ่านเกณฑ์การประเมินผลการปฏิบัติงานของผู้ประกอบการตามระเบียบที่รัฐมนตรีว่าการกระทรวงการคลังกำหนดตามที่ประกาศเผยแพร่ในระบบเครือข่ายสารสนเทศของกรมบัญชีกลาง

๕. ไม่เป็นบุคคลซึ่งถูกระงับชื่อไว้ในบัญชีรายชื่อผู้ทำงานและได้แจ้งเวียนชื่อให้เป็นผู้ทำงานของหน่วยงานของรัฐในระบบเครือข่ายสารสนเทศของกรมบัญชีกลาง ซึ่งรวมถึงนิติบุคคลที่ผู้ทำงานเป็นหุ้นส่วนผู้จัดการ กรรมการผู้จัดการ ผู้บริหาร ผู้มีอำนาจในการดำเนินงานในกิจการของนิติบุคคลนั้นด้วย

๖. มีคุณสมบัติและไม่มีลักษณะต้องห้ามตามที่คณะกรรมการนโยบายการจัดซื้อจัดจ้างและการบริหารพัสดุภาครัฐกำหนดในราชกิจจานุเบกษา

๗. เป็นนิติบุคคลผู้มีอาชีพรับจ้างงานที่ประกวดราคาอิเล็กทรอนิกส์ดังกล่าว

๘. ไม่เป็นผู้มีผลประโยชน์ร่วมกันกับผู้ยื่นข้อเสนอรายอื่นที่เข้ายื่นข้อเสนอให้แก่จังหวัด

อุบลราชธานี ณ วันประกาศประกวดราคาอิเล็กทรอนิกส์ หรือไม่เป็นผู้กระทำการอันเป็นการขัดขวางการแข่งขันราคาอย่างเป็นธรรม ในการประกวดราคาอิเล็กทรอนิกส์ครั้งนี้

๙. ไม่เป็นผู้ได้รับเอกสิทธิ์หรือความคุ้มกัน ซึ่งอาจปฏิเสธไม่ยอมขึ้นศาลไทย เว้นแต่รัฐบาลของผู้ยื่นข้อเสนอได้มีคำสั่งให้สละเอกสิทธิ์และความคุ้มกันเช่นนั้น

๑๐. ผู้ยื่นข้อเสนอที่ยื่นข้อเสนอในรูปแบบของ "กิจการร่วมค้า" ต้องมีคุณสมบัติ ดังนี้

กรณีที่ข้อตกลงฯ กำหนดให้ผู้เข้าร่วมค้ารายใดรายหนึ่งเป็นผู้เข้าร่วมค้าหลัก ข้อตกลงฯ จะต้องมีการกำหนดสัดส่วนหน้าที่ และความรับผิดชอบในปริมาณงาน สิ่งของ หรือมูลค่าตามสัญญาของผู้เข้าร่วมค้าหลักมากกว่าผู้เข้าร่วมค้ารายอื่นทุกราย

กรณีที่ข้อตกลงฯ กำหนดให้ผู้เข้าร่วมค้ารายใดรายหนึ่งเป็นผู้เข้าร่วมค้าหลัก กิจการร่วมค่านั้นต้องใช้ผลงานของผู้เข้าร่วมค้าหลักรายเดียวเป็นผลงานของกิจการร่วมค้าที่ยื่นข้อเสนอ

สำหรับข้อตกลงฯ ที่ไม่ได้กำหนดให้ผู้เข้าร่วมค้ารายใดเป็นผู้เข้าร่วมค้าหลัก ผู้เข้าร่วมค้าทุกรายจะต้องมีคุณสมบัติครบถ้วนตามเงื่อนไขที่กำหนดไว้ในเอกสารเชิญชวน

๑๑. ผู้ยื่นข้อเสนอต้องลงทะเบียนในระบบจัดซื้อจัดจ้างภาครัฐด้วยอิเล็กทรอนิกส์ (Electronic Government Procurement : e - GP) ของกรมบัญชีกลาง

ผู้ยื่นข้อเสนอต้องยื่นข้อเสนอและเสนอราคาทางระบบจัดซื้อจัดจ้างภาครัฐด้วยอิเล็กทรอนิกส์ ในวันที่ ๒๑ พฤษภาคม ๒๕๖๔ ระหว่างเวลา ๐๘.๓๐ น. ถึง ๑๖.๓๐ น.

ผู้สนใจสามารถรับเอกสารประกวดราคาอิเล็กทรอนิกส์ โดยดาวน์โหลดเอกสารผ่านทางระบบจัดซื้อจัดจ้างภาครัฐด้วยอิเล็กทรอนิกส์ตั้งแต่วันที่ประกาศจนถึงก่อนวันเสนอราคา

ผู้สนใจสามารถดูรายละเอียดได้ที่เว็บไซต์ www.detudomhospital.org หรือ www.gprocurement.go.th หรือสอบถามทางโทรศัพท์หมายเลข ๐๔๕-๓๖๑๑๓๔ ต่อ ๔๘๖,๖๘๓,๖๘๔ ในวันและเวลาราชการ

ผู้สนใจต้องการทราบรายละเอียดเพิ่มเติมเกี่ยวกับรายละเอียดและขอบเขตของงาน โปรดสอบถามมายังจังหวัดอุบลราชธานี ผ่านทางอีเมล detudom_hos@Detudomhospital.org หรือช่องทางตามที่กรมบัญชีกลาง กำหนดภายในวันที่ ๑๔ พฤษภาคม ๒๕๖๔ โดยจังหวัดอุบลราชธานีจะชี้แจงรายละเอียดดังกล่าวผ่านทางเว็บไซต์ www.detudomhospital.org และ www.gprocurement.go.th ในวันที่ ๑๗ พฤษภาคม ๒๕๖๔

ประกาศ ณ วันที่ ๑๓ พฤษภาคม พ.ศ. ๒๕๖๔



(นายชวมัย สีนุกการณ์)

ผู้อำนวยการโรงพยาบาลสมเด็จพระยุพราชเดชอุดม
ปฏิบัติราชการแทนผู้ว่าราชการจังหวัดอุบลราชธานี

หมายเหตุ ผู้ประกอบการสามารถจัดเตรียมเอกสารประกอบการเสนอราคา (เอกสารส่วนที่ ๑ และเอกสารส่วนที่ ๒) ในระบบ e-GP ได้ตั้งแต่วันที่ขอรับเอกสารจนถึงวันเสนอราคา

เอกสารประกวดราคาจ้างก่อสร้างด้วยการประกวดราคาอิเล็กทรอนิกส์ (e-bidding)

กระทรวงสาธารณสุข

เลขที่ ๒๕/๒๕๖๔

การจ้างก่อสร้างปรับปรุงระบบปรับอากาศและระบายอากาศสำหรับห้องทันตกรรมปลอดเชื้อ โรงพยาบาลสมเด็จพระยุพราชเดชอุดม ตำบลเมืองเดช อำเภอดุสิต จังหวัดอุบลราชธานี ๑๕ รายการ
ตามประกาศ จังหวัดอุบลราชธานี
ลงวันที่ ๑๓ พฤษภาคม ๒๕๖๔

จังหวัดอุบลราชธานี ซึ่งต่อไปนี้เรียกว่า "จังหวัด" มีความประสงค์จะ ประกวดราคาจ้างก่อสร้างอาคาร
สถานพยาบาล ประเภทที่ ๑ อาคารสถานพยาบาลประเภทควบคุม แผนกทันตกรรม

รายการ ปรับปรุงระบบปรับอากาศและระบายอากาศสำหรับห้องทันตกรรมปลอดเชื้อ โรงพยาบาล
สมเด็จพระยุพราชเดชอุดม ตำบลเมืองเดช อำเภอดุสิต จังหวัดอุบลราชธานี ๑๕ รายการ เอกสารเลขที่ ก.44/
เม.ย./63 ณ ห้องทันตกรรม อาคารมหาวชิราลงกรณ ๕๐ พรรษา ด้วยวิธีประกวดราคาอิเล็กทรอนิกส์ (e-bidding)
โดยมีข้อแนะนำและข้อกำหนดดังต่อไปนี้

๑. เอกสารแนบท้ายเอกสารประกวดราคาอิเล็กทรอนิกส์

- ๑.๑ แบบรูปและรายการละเอียด
- ๑.๒ แบบใบเสนอราคาที่กำหนดไว้ในระบบจัดซื้อจัดจ้างภาครัฐด้วยอิเล็กทรอนิกส์
- ๑.๓ สัญญาจ้างก่อสร้าง
- ๑.๔ แบบหนังสือค้ำประกัน
 - (๑) หลักประกันสัญญา
- ๑.๕ สูตรการปรับราคา
- ๑.๖ บทนิยาม
 - (๑) ผู้ที่มีผลประโยชน์ร่วมกัน
 - (๒) การขัดขวางการแข่งขันอย่างเป็นธรรม
- ๑.๗ แบบบัญชีเอกสารที่กำหนดไว้ในระบบจัดซื้อจัดจ้างภาครัฐด้วยอิเล็กทรอนิกส์
 - (๑) บัญชีเอกสารส่วนที่ ๑
 - (๒) บัญชีเอกสารส่วนที่ ๒

..... ฯลฯ.....
- ๑.๘ รายละเอียดการคำนวณราคากลางงานก่อสร้างตาม BOQ (Bill of Quantities)
- ๑.๙ เอกสารประกอบสัญญา

เอกสารแนบท้ายสัญญาดังต่อไปนี้ให้ถือเป็นหนึ่งของสัญญานี้

- ๑) แบบโครงการปรับปรุงระบบปรับอากาศและระบายอากาศ จำนวน ๙ แผ่น
สำหรับห้องทันตกรรมปลอดเชื้อ โรงพยาบาลสมเด็จพระยุพราชเดชอุดม
ตำบลเมืองเดช อำเภอดุสิต จังหวัดอุบลราชธานี ๑๕ รายการ

๒) รายการคำนวณ (ปร.๔ ปร.๕ ปร.๖)

จำนวน ๕ แผ่น

สำหรับงานปรับปรุงระบบปรับอากาศและระบายอากาศ
และงานที่เกี่ยวข้อง

๓) รายละเอียดแบ่งงวดงาน - งวดเงิน และระยะเวลาการปรับปรุง จำนวน ๑ แผ่น

๒. คุณสมบัติของผู้ยื่นข้อเสนอ

๒.๑ มีความสามารถตามกฎหมาย

๒.๒ ไม่เป็นบุคคลล้มละลาย

๒.๓ ไม่อยู่ระหว่างเลิกกิจการ

๒.๔ ไม่เป็นบุคคลซึ่งอยู่ระหว่างถูกระงับการยื่นข้อเสนอหรือทำสัญญากับหน่วยงานของรัฐไว้

ชั่วคราว เนื่องจากเป็นผู้ที่ไม่ผ่านเกณฑ์การประเมินผลการปฏิบัติงานของผู้ประกอบการตามระเบียบที่รัฐมนตรีว่าการ
กระทรวงการคลังกำหนดตามที่ประกาศเผยแพร่ในระบบเครือข่ายสารสนเทศของกรมบัญชีกลาง

๒.๕ ไม่เป็นบุคคลซึ่งถูกระงับชื่อไว้ในบัญชีรายชื่อผู้ทำงานและได้แจ้งเวียนชื่อให้เป็นผู้ทำงาน
ของหน่วยงานของรัฐในระบบเครือข่ายสารสนเทศของกรมบัญชีกลาง ซึ่งรวมถึงนิติบุคคลที่ผู้ทำงานเป็นหุ้นส่วนผู้
จัดการ กรรมการผู้จัดการ ผู้บริหาร ผู้มีอำนาจในการดำเนินงานในกิจการของนิติบุคคลนั้นด้วย

๒.๖ มีคุณสมบัติและไม่มีลักษณะต้องห้ามตามที่คณะกรรมการนโยบายการจัดซื้อจัดจ้างและ
การบริหารพัสดุภาครัฐกำหนดในราชกิจจานุเบกษา

๒.๗ เป็นนิติบุคคลผู้มีอาชีพรับจ้างงานที่ประกวดราคาอิเล็กทรอนิกส์ดังกล่าว

๒.๘ ไม่เป็นผู้มีผลประโยชน์ร่วมกันกับผู้ยื่นข้อเสนอรายอื่นที่เข้ายื่นข้อเสนอให้แก่ จังหวัด ณ
วันประกาศประกวดราคาอิเล็กทรอนิกส์ หรือไม่เป็นผู้กระทำการอันเป็นการขัดขวางการแข่งขันอย่างเป็นธรรม ในการ
ประกวดราคาอิเล็กทรอนิกส์ครั้งนี้

๒.๙ ไม่เป็นผู้ได้รับเอกสิทธิ์หรือความคุ้มกัน ซึ่งอาจปฏิเสธไม่ยอมขึ้นศาลไทย เว้นแต่รัฐบาล
ของผู้ยื่นข้อเสนอได้มีคำสั่งให้สละเอกสิทธิ์และความคุ้มกันเช่นนั้น

๒.๑๐ ผู้ยื่นข้อเสนอที่ยื่นข้อเสนอในรูปแบบของ "กิจการร่วมค้า" ต้องมีคุณสมบัติ ดังนี้

กรณีที่ข้อตกลงฯ กำหนดให้ผู้เข้าร่วมค้ารายใดรายหนึ่งเป็นผู้เข้าร่วมค้าหลัก ข้อตกลงฯ
จะต้องมีการกำหนดสัดส่วนหน้าที่ และความรับผิดชอบในปริมาณงาน สิ่งของ หรือมูลค่าตามสัญญาของผู้เข้าร่วมค้า
หลักมากกว่าผู้เข้าร่วมค้ารายอื่นทุกราย

กรณีที่ข้อตกลงฯ กำหนดให้ผู้เข้าร่วมค้ารายใดรายหนึ่งเป็นผู้เข้าร่วมค้าหลัก กิจการร่วม
ค้านั้นต้องใช้ผลงานของผู้เข้าร่วมค้าหลักรายเดียวเป็นผลงานของกิจการร่วมค้าที่ยื่นข้อเสนอ

สำหรับข้อตกลงฯ ที่ไม่ได้กำหนดให้ผู้เข้าร่วมค้ารายใดเป็นผู้เข้าร่วมค้าหลัก ผู้เข้าร่วมค้า
ทุกรายจะต้องมีคุณสมบัติครบถ้วนตามเงื่อนไขที่กำหนดไว้ในเอกสารเชิญชวน

๒.๑๑ ผู้ยื่นข้อเสนอต้องลงทะเบียนในระบบจัดซื้อจัดจ้างภาครัฐด้วยอิเล็กทรอนิกส์

(Electronic Government Procurement : e - GP) ของกรมบัญชีกลาง

๓. หลักฐานการยื่นข้อเสนอ

ผู้ยื่นข้อเสนอจะต้องเสนอเอกสารหลักฐานยื่นมาพร้อมกับการเสนอราคาทางระบบจัดซื้อจัดจ้างภาครัฐด้วยอิเล็กทรอนิกส์ โดยแยกเป็น ๒ ส่วน คือ

๓.๑ ส่วนที่ ๑ อย่างน้อยต้องมีเอกสารดังต่อไปนี้

- (๑) ในกรณีผู้ยื่นข้อเสนอเป็นนิติบุคคล
 - (ก) ห้างหุ้นส่วนสามัญหรือห้างหุ้นส่วนจำกัด ให้ยื่นสำเนาหนังสือรับรองการจดทะเบียนนิติบุคคล บัญชีรายชื่อหุ้นส่วนผู้จัดการ ผู้มีอำนาจควบคุม (ถ้ามี) พร้อมทั้งรับรองสำเนาถูกต้อง
 - (ข) บริษัทจำกัดหรือบริษัทมหาชนจำกัด ให้ยื่นสำเนาหนังสือรับรองการจดทะเบียนนิติบุคคล หนังสือบริคณห์สนธิ บัญชีรายชื่อกรรมการผู้จัดการ ผู้มีอำนาจควบคุม (ถ้ามี) และบัญชีผู้ถือหุ้นรายใหญ่ (ถ้ามี) พร้อมทั้งรับรองสำเนาถูกต้อง
 - (๒) ในกรณีผู้ยื่นข้อเสนอเป็นบุคคลธรรมดาหรือคณะบุคคลที่มีโชนิติบุคคล ให้ยื่นสำเนาบัตรประจำตัวประชาชนของผู้ยื่น สำเนาข้อตกลงที่แสดงถึงการเข้าเป็นหุ้นส่วน (ถ้ามี) สำเนาบัตรประจำตัวประชาชนของผู้เป็นหุ้นส่วน หรือสำเนาหนังสือเดินทางของผู้เป็นหุ้นส่วนที่มีได้ถือสัญชาติไทย พร้อมทั้งรับรองสำเนาถูกต้อง
 - (๓) ในกรณีผู้ยื่นข้อเสนอเป็นผู้ยื่นข้อเสนอร่วมกันในฐานะเป็นผู้ร่วมค้า ให้ยื่นสำเนาสัญญาของการเข้าร่วมค้า และเอกสารตามที่ระบุไว้ใน (๑) หรือ (๒) ของผู้ร่วมค้า แล้วแต่กรณี
 - (๔) เอกสารเพิ่มเติมอื่นๆ
 - (๔.๑) สำเนาใบทะเบียนพาณิชย์ (ถ้ามี)
 - (๔.๒) สำเนาใบทะเบียนภาษีมูลค่าเพิ่ม (ถ้ามี)
 - (๕) บัญชีเอกสารส่วนที่ ๑ ทั้งหมดที่ได้ยื่นพร้อมกับการเสนอราคาทางระบบจัดซื้อจัดจ้างภาครัฐด้วยอิเล็กทรอนิกส์ ตามแบบในข้อ ๑.๗ (๑) โดยไม่ต้องแนบในรูปแบบ PDF File (Portable Document Format)

ทั้งนี้ เมื่อผู้ยื่นข้อเสนอดำเนินการแนบไฟล์เอกสารตามบัญชีเอกสารส่วนที่ ๑ ครบถ้วน ถูกต้องแล้ว ระบบจัดซื้อจัดจ้างภาครัฐด้วยอิเล็กทรอนิกส์จะสร้างบัญชีเอกสารส่วนที่ ๑ ตามแบบในข้อ ๑.๗ (๑) ให้โดยผู้ยื่นข้อเสนอไม่ต้องแนบบัญชีเอกสารส่วนที่ ๑ ดังกล่าวในรูปแบบ PDF File (Portable Document Format)

๓.๒ ส่วนที่ ๒ อย่างน้อยต้องมีเอกสารดังต่อไปนี้

- (๑) ในกรณีที่ผู้ยื่นข้อเสนอมอบอำนาจให้บุคคลอื่นกระทำการแทนให้แนบหนังสือมอบอำนาจซึ่งติดอากรแสตมป์ตามกฎหมาย โดยมีหลักฐานแสดงตัวตนของผู้มอบอำนาจและผู้รับมอบอำนาจ ทั้งนี้หากผู้รับมอบอำนาจเป็นบุคคลธรรมดาต้องเป็นผู้ที่บรรลุนิติภาวะตามกฎหมายแล้วเท่านั้น
- (๒) บัญชีเอกสารส่วนที่ ๒ ทั้งหมดที่ได้ยื่นพร้อมกับการเสนอราคาทางระบบจัดซื้อจัดจ้างภาครัฐด้วยอิเล็กทรอนิกส์ตามแบบในข้อ ๑.๗ (๒) โดยไม่ต้องแนบในรูปแบบ PDF File (Portable Document Format)

ทั้งนี้ เมื่อผู้ยื่นข้อเสนอดำเนินการแนบไฟล์เอกสารตามบัญชีเอกสารส่วนที่ ๒ ครบถ้วน ถูกต้องแล้ว ระบบจัดซื้อจัดจ้างภาครัฐด้วยอิเล็กทรอนิกส์จะสร้างบัญชีเอกสารส่วนที่ ๒ ตามแบบในข้อ ๑.๗ (๒) ให้ โดยผู้ยื่นข้อเสนอไม่ต้องแนบบัญชีเอกสารส่วนที่ ๒ ดังกล่าวในรูปแบบ PDF File (Portable Document Format)

๔. การเสนอราคา

๔.๑ ผู้ยื่นข้อเสนอต้องยื่นข้อเสนอ และเสนอราคาทางระบบจัดซื้อจัดจ้างภาครัฐด้วย อิเล็กทรอนิกส์ ตามที่กำหนดไว้ในเอกสารประกวดราคาอิเล็กทรอนิกส์นี้ โดยไม่มีเงื่อนไขใดๆ ทั้งสิ้น และจะต้องกรอก ข้อความให้ถูกต้องครบถ้วน พร้อมทั้งหลักฐานแสดงตัวตนและทำการยืนยันตัวตนของผู้ยื่นข้อเสนอโดยไม่ต้องแนบบใบ เสนอราคาในรูปแบบ PDF File (Portable Document Format)

๔.๒ ให้ผู้ยื่นข้อเสนอกรอกรายละเอียดการเสนอราคาในใบเสนอราคาตามแบบเอกสารประกวด ราคาจ้างก่อสร้างด้วยวิธีประกวดราคาอิเล็กทรอนิกส์ (e-bidding) ข้อ ๑.๒ ให้ครบถ้วนโดยไม่ต้องยื่นใบแจ้งปริมาณ งานและราคา และใบบัญชีรายการก่อสร้างในรูปแบบ PDF File (Portable Document Format)

ให้ผู้ยื่นข้อเสนอที่เป็นผู้ชนะการจัดซื้อจัดจ้างหรือผู้ที่ได้รับการคัดเลือกมาจัดทำใบแจ้งปริมาณ งานและราคา และใบบัญชีรายการก่อสร้างให้ตรงกับรูปแบบและรายละเอียด โดยปรับราคาตามที่ผู้ยื่นข้อเสนอได้ เสนอราคา ตามวิธีที่หน่วยงานรัฐกำหนด

ในการเสนอราคาให้เสนอราคาเป็นเงินบาทและเสนอราคาได้เพียงครั้งเดียวและราคาเดียว โดย เสนอราคารวม หรือราคาต่อหน่วย หรือราคาต่อรายการ ตามเงื่อนไขที่ระบุไว้ท้ายใบเสนอราคาให้ถูกต้อง ทั้งนี้ ราคา รวมที่เสนอจะต้องตรงกันทั้งตัวเลขและตัวหนังสือ ถ้าตัวเลขและตัวหนังสือไม่ตรงกัน ให้ถือตัวหนังสือเป็นสำคัญ โดย คิดราคารวมทั้งสิ้นซึ่งรวมค่าภาษีมูลค่าเพิ่ม ภาษีอากรอื่น และค่าใช้จ่ายที่พึงปวงไว้แล้ว

ราคาที่เสนอจะต้องเสนอกำหนดยื่นราคาไม่น้อยกว่า ๖๐ วัน ตั้งแต่วันเสนอราคาโดยภายใน กำหนดยื่นราคา ผู้ยื่นข้อเสนอต้องรับผิดชอบราคาที่ตนได้เสนอไว้และจะถอนการเสนอราคามีได้

๔.๓ ผู้ยื่นข้อเสนอจะต้องเสนอกำหนดเวลาดำเนินการก่อสร้างแล้วเสร็จไม่เกิน ๖๐ วัน นับถัด จากวันลงนามในสัญญาจ้างหรือจากวันที่ได้รับหนังสือแจ้งจาก จังหวัด ให้เริ่มทำงาน

๔.๔ ก่อนเสนอราคา ผู้ยื่นข้อเสนอควรตรวจสอบร่างสัญญา แบบรูป และรายการละเอียด ฯลฯ ให้ ถัดถ้วนและเข้าใจเอกสารประกวดราคาจ้างอิเล็กทรอนิกส์ทั้งหมดเสียก่อนที่จะตกลงยื่นข้อเสนอตามเงื่อนไขในเอกสาร ประกวดราคาจ้างอิเล็กทรอนิกส์

๔.๕ ผู้ยื่นข้อเสนอจะต้องยื่นข้อเสนอและเสนอราคาทางระบบจัดซื้อจัดจ้างภาครัฐด้วย อิเล็กทรอนิกส์ในวันที่ ๒๑ พฤษภาคม ๒๕๖๔ ระหว่างเวลา ๐๘.๓๐ น. ถึง ๑๖.๓๐ น. และเวลาในการเสนอราคาให้ ถือตามเวลาของระบบจัดซื้อจัดจ้างภาครัฐด้วยอิเล็กทรอนิกส์เป็นเกณฑ์

เมื่อพ้นกำหนดเวลายื่นข้อเสนอและเสนอราคาแล้ว จะไม่รับเอกสารการยื่นข้อเสนอและ เสนอราคาใดๆ โดยเด็ดขาด

๔.๖ ผู้ยื่นข้อเสนอต้องจัดทำเอกสารสำหรับใช้ในการเสนอราคาในรูปแบบไฟล์เอกสารประเภท PDF File (Portable Document Format) โดยผู้ยื่นข้อเสนอต้องเป็นผู้รับผิดชอบตรวจสอบความครบถ้วน ถูกต้อง และชัดเจนของเอกสาร PDF File ก่อนที่จะยืนยันการเสนอราคา แล้วจึงส่งข้อมูล (Upload) เพื่อเป็นการเสนอราคา ให้แก่จังหวัด ผ่านทางระบบจัดซื้อจัดจ้างภาครัฐด้วยอิเล็กทรอนิกส์

๔.๗ คณะกรรมการพิจารณาผลการประกวดราคาอิเล็กทรอนิกส์จะดำเนินการตรวจสอบ คุณสมบัติของผู้ยื่นข้อเสนอแต่ละรายว่า เป็นผู้ยื่นข้อเสนอที่มีผลประโยชน์ร่วมกันกับผู้ยื่นเสนอรายอื่นตามข้อ ๑.๖ (๑) หรือไม่ หากปรากฏว่าผู้ยื่นข้อเสนอรายใดเป็นผู้ยื่นข้อเสนอที่มีผลประโยชน์ร่วมกันกับผู้ยื่นเสนอรายอื่น คณะ กรรมการฯ จะตัดรายชื่อผู้ยื่นข้อเสนอราคาที่มีผลประโยชน์ร่วมกันนั้นออกจากการเป็นผู้ยื่นข้อเสนอ

หากปรากฏต่อคณะกรรมการพิจารณาผลการประกวดราคาอิเล็กทรอนิกส์ว่า ก่อนหรือในขณะที่ มีการพิจารณาข้อเสนอ มีผู้ยื่นข้อเสนอรายใดกระทำการอันเป็นการขัดขวางการแข่งขันอย่างเป็นธรรมตามข้อ ๑.๖ (๒) และคณะกรรมการฯ เชื่อว่ามีการกระทำการอันเป็นการขัดขวางการแข่งขันอย่างเป็นธรรม คณะกรรมการฯ จะตัดรายชื่อ ผู้ยื่นข้อเสนอรายนั้นออกจากการเป็นผู้ยื่นข้อเสนอ และจังหวัด จะพิจารณาลงโทษผู้ยื่นข้อเสนอดังกล่าวเป็นผู้ทำงาน เว้นแต่ จังหวัด จะพิจารณาเห็นว่าผู้ยื่นข้อเสนอรายนั้น มิใช่เป็นผู้ริเริ่มให้มีการกระทำความดังกล่าวและได้ให้ความร่วมมือ เป็นประโยชน์ต่อการพิจารณาของจังหวัด

๔.๘ ผู้ยื่นข้อเสนอจะต้องปฏิบัติ ดังนี้

- (๑) ปฏิบัติตามเงื่อนไขที่ระบุไว้ในเอกสารประกวดราคาอิเล็กทรอนิกส์
- (๒) ราคาที่เสนอจะต้องเป็นราคาที่รวมภาษีมูลค่าเพิ่ม และภาษีอื่นๆ (ถ้ามี) รวมค่าใช้จ่าย ทั้งปวงไว้ด้วยแล้ว
- (๓) ผู้ยื่นข้อเสนอจะต้องลงทะเบียนเพื่อเข้าสู่กระบวนการเสนอราคา ตามวัน เวลา ที่ กำหนด
- (๔) ผู้ยื่นข้อเสนอจะถอนการเสนอราคาที่เสนอแล้วไม่ได้
- (๕) ผู้ยื่นข้อเสนอต้องศึกษาและทำความเข้าใจในระบบและวิธีการเสนอราคาด้วยวิธี

ประกวดราคาอิเล็กทรอนิกส์ ของกรมบัญชีกลางที่แสดงไว้ในเว็บไซต์ www.gprocurement.go.th

๕. หลักเกณฑ์และสิทธิในการพิจารณา

๕.๑ การพิจารณาผลการยื่นข้อเสนอประกวดราคาอิเล็กทรอนิกส์ครั้งนี้ จังหวัดจะพิจารณา ตัดสินโดยใช้หลักเกณฑ์ ราคา

๕.๒ การพิจารณาผู้ชนะการยื่นข้อเสนอ

กรณีใช้หลักเกณฑ์ราคาในการพิจารณาผู้ชนะการยื่นข้อเสนอ จังหวัด จะพิจารณาจาก ราคารวม

๕.๓ หากผู้ยื่นข้อเสนอรายใดมีคุณสมบัติไม่ถูกต้องตามข้อ ๒ หรือยื่นหลักฐานการยื่นข้อเสนอ ไม่ถูกต้อง หรือไม่ครบถ้วนตามข้อ ๓ หรือยื่นข้อเสนอไม่ถูกต้องตามข้อ ๔ แล้ว คณะกรรมการพิจารณาผล การประกวดราคาอิเล็กทรอนิกส์จะไม่นับพิจารณาข้อเสนอของผู้ยื่นข้อเสนอรายนั้น เว้นแต่ผู้ยื่นข้อเสนอรายใดเสนอ เอกสารทางเทคนิคหรือรายละเอียดคุณลักษณะเฉพาะของพัสดุที่จะจ้างไม่ครบถ้วน หรือเสนอรายละเอียดแตกต่างไป จากเงื่อนไขที่จังหวัดกำหนดไว้ในประกาศและเอกสารประกวดราคาอิเล็กทรอนิกส์ ในส่วนที่มีสาระสำคัญและความ แตกต่างนั้น ไม่มีผลทำให้เกิดการได้เปรียบเสียเปรียบต่อผู้ยื่นข้อเสนอรายอื่น หรือเป็นการผิดพลาดเล็กน้อย คณะกร มการฯ อาจพิจารณาผ่อนปรนการตัดสินผู้ยื่นข้อเสนอรายนั้น

๕.๔ จังหวัดสงวนสิทธิ์ไม่พิจารณาข้อเสนอของผู้ยื่นข้อเสนอโดยไม่มีการผ่อนผัน ในกรณีดัง ต่อไปนี้

(๑) ไม่ปรากฏชื่อผู้ยื่นข้อเสนอรายนั้นในบัญชีรายชื่อผู้รับเอกสารประกวดราคา อิเล็กทรอนิกส์ทางระบบจัดซื้อจัดจ้างด้วยอิเล็กทรอนิกส์ หรือบัญชีรายชื่อผู้ซื้อเอกสารประกวดราคาอิเล็กทรอนิกส์ ทางระบบจัดซื้อจัดจ้างด้วยอิเล็กทรอนิกส์ ของจังหวัด

(๒) ไม่กรอกชื่อผู้ยื่นข้อเสนอในการเสนอราคาทางระบบจัดซื้อจัดจ้างด้วย อิเล็กทรอนิกส์

(๓) เสนอรายละเอียดแตกต่างไปจากเงื่อนไขที่กำหนดในเอกสารประกวดราคา อิเล็กทรอนิกส์ที่เป็นสาระสำคัญ หรือมีผลทำให้เกิดความได้เปรียบเสียเปรียบแก่ผู้ยื่นข้อเสนอรายอื่น

๕.๕ ในการตัดสินการประกวดราคาอิเล็กทรอนิกส์หรือในการทำสัญญา คณะกรรมการ พิจารณาผลการประกวดราคาอิเล็กทรอนิกส์หรือจังหวัด มีสิทธิ์ให้ผู้ยื่นข้อเสนอชี้แจงข้อเท็จจริงเพิ่มเติมได้ จังหวัดมี สิทธิ์ที่จะไม่รับข้อเสนอ ไม่รับราคา หรือไม่ทำสัญญา หากข้อเท็จจริงดังกล่าวไม่เหมาะสมหรือไม่ถูกต้อง

๕.๖ จังหวัดทรงไว้ซึ่งสิทธิ์ที่จะไม่รับราคาต่ำสุด หรือราคาหนึ่งราคาใด หรือราคาที่เสนอ ทั้งหมดก็ได้ และอาจพิจารณาเลือกจ้างในจำนวน หรือขนาด หรือเฉพาะรายการหนึ่งรายการใด หรืออาจจะยกเลิก การประกวดราคาอิเล็กทรอนิกส์โดยไม่พิจารณาจัดจ้างเลยก็ได้ สุดแต่จะพิจารณา ทั้งนี้ เพื่อประโยชน์ของทางราชการ เป็นสำคัญ และให้ถือว่าการตัดสินของจังหวัดเป็นเด็ดขาดผู้ยื่นข้อเสนอจะเรียกร้องค่าใช้จ่าย หรือค่าเสียหายใดๆ มิได้ รวมทั้ง จังหวัดจะพิจารณายกเลิกการประกวดราคาอิเล็กทรอนิกส์และลงโทษผู้ยื่นข้อเสนอเป็นผู้ทำงาน ไม่ว่าจะเป็นผู้ ยื่นข้อเสนอที่ได้รับการคัดเลือกหรือไม่ก็ตาม หากมีเหตุที่เชื่อถือได้ว่าผู้ยื่นข้อเสนอกระทำการโดยไม่สุจริต เช่น การเสนอ เอกสารอันเป็นเท็จ หรือใช้ชื่อบุคคลธรรมดา หรือนิติบุคคลอื่นมาเสนอราคาแทน เป็นต้น

ในกรณีที่ผู้ยื่นข้อเสนอรายที่เสนอราคาต่ำสุด เสนอราคาต่ำจนคาดหมายได้ว่าไม่อาจดำเนิน งานตามเอกสารประกวดราคาอิเล็กทรอนิกส์ได้คณะกรรมการพิจารณาผลการประกวดราคาอิเล็กทรอนิกส์หรือจังหวัด จะให้ผู้ยื่นข้อเสนอชี้แจงและแสดงหลักฐานที่ทำให้เชื่อได้ว่าผู้ยื่นข้อเสนอสามารถดำเนินงานตามเอกสารประกวด ราคาอิเล็กทรอนิกส์ให้เสร็จสมบูรณ์ หากคำชี้แจงไม่เป็นที่รับฟังได้ จังหวัด มีสิทธิ์ที่จะไม่รับข้อเสนอหรือไม่รับราคา ของผู้ยื่นข้อเสนอรายนั้น ทั้งนี้ผู้ยื่นข้อเสนอดังกล่าวไม่มีสิทธิ์เรียกร้องค่าใช้จ่ายหรือค่าเสียหายใดๆ จากจังหวัด

๕.๗ ก่อนลงนามในสัญญา จังหวัด อาจประกาศยกเลิกการประกวดราคาอิเล็กทรอนิกส์ หากปรากฏว่ามีการกระทำที่เข้าลักษณะผู้ยื่นข้อเสนอที่ชนะการประกวดราคาหรือที่ได้รับการคัดเลือกมีผลประโยชน์ร่วมกัน หรือมีส่วนได้เสียกับผู้ยื่นข้อเสนอรายอื่น หรือขัดขวางการแข่งขันอย่างเป็นธรรม หรือสมยอมกันกับผู้ยื่นข้อเสนอรายอื่น หรือเจ้าหน้าที่ในการเสนอราคา หรือสื่อว่ากระทำการทุจริตอื่นใดในการเสนอราคา หรือเห็นว่าการประกาศผลการพิจารณาจะไม่เป็นประโยชน์กับทางราชการ อาจทำให้เกิดความเสียหาย หรือกระทบต่อประโยชน์สาธารณะ

๖. การทำสัญญาจ้างก่อสร้าง

ผู้ชนะการประกวดราคาอิเล็กทรอนิกส์จะต้องทำสัญญาจ้างตามแบบสัญญา ดังระบุในข้อ ๑.๓ หรือทำข้อตกลงเป็นหนังสือกับจังหวัด ภายใน ๗ วัน นับถัดจากวันที่ได้รับแจ้ง และจะต้องวางหลักประกันสัญญาเป็นจำนวนเงินเท่ากับร้อยละ ๕ ของราคาค่าจ้างที่ประกวดราคาอิเล็กทรอนิกส์ ให้จังหวัดยึดถือไว้ในขณะทำสัญญาโดยใช้หลักประกันอย่างหนึ่งอย่างใด ดังต่อไปนี้

๖.๑ เงินสด

๖.๒ เช็คหรือตราพท์ที่ธนาคารเซ็นสั่งจ่าย ซึ่งเป็นเช็คหรือตราพท์ลงวันที่ที่ใช้เช็คหรือตราพท์นั้น ชำระต่อเจ้าหน้าที่ในวันทำสัญญา หรือก่อนวันนั้นไม่เกิน ๓ วันทำการ

๖.๓ หนังสือค้ำประกันของธนาคารภายในประเทศ ตามตัวอย่างที่คณะกรรมการนโยบายกำหนด ดังระบุในข้อ ๑.๔ (๒) หรือจะเป็นหนังสือค้ำประกันอิเล็กทรอนิกส์ตามวิธีการที่กรมบัญชีกลางกำหนด

๖.๔ หนังสือค้ำประกันของบริษัทเงินทุน หรือบริษัทเงินทุนหลักทรัพย์ที่ได้รับอนุญาตให้ประกอบกิจการเงินทุนเพื่อการพาณิชย์และประกอบธุรกิจค้ำประกันตามประกาศของธนาคารแห่งประเทศไทย ตามรายชื่อบริษัทเงินทุนที่ธนาคารแห่งประเทศไทยแจ้งเวียนให้ทราบ โดยอนุโลมให้ใช้ตามตัวอย่างหนังสือค้ำประกันของธนาคารที่คณะกรรมการนโยบายกำหนด ดังระบุในข้อ ๑.๔ (๒)

๖.๕ พันธบัตรรัฐบาลไทย

หลักประกันนี้จะคืนให้ โดยไม่มีดอกเบี้ยภายใน ๑๕ วันนับถัดจากวันที่ผู้ชนะการประกวดราคาอิเล็กทรอนิกส์ (ผู้รับจ้าง) พ้นจากข้อผูกพันตามสัญญาจ้างแล้ว

๗. ค่าจ้างและการจ่ายเงิน

จังหวัดจะจ่ายค่าจ้างซึ่งได้รวมภาษีมูลค่าเพิ่ม ตลอดจนภาษีอื่น ๆ และค่าใช้จ่ายทั้งปวงแล้ว โดยถือราคาเหมารวมเป็นเกณฑ์ และกำหนดการจ่ายเงินเป็น จำนวน ๑ งวด (สุดท้าย) ดังนี้

งวดที่ ๑ (สุดท้าย) จำนวนเงิน ๑๐๐% (ร้อยละหนึ่งร้อยของเงินสัญญาจ้าง)

จ่ายให้เมื่อผู้รับจ้างได้ทำการ

๑. รื้อถอนส่วนที่จะทำการปรับปรุง

๒. เดินท่อร้อยสายไฟฟ้า - ร้อยสายไฟฟ้า

๓. เดินท่อส่งลม

๔. ติดตั้งระบบปรับอากาศ - ระบายอากาศ

๕. เก็บเศษวัสดุ พร้อมทำความสะอาดบริเวณปรับปรุงและได้ก่อสร้าง

รายการต่าง ๆ ทั้งหมดแล้วเสร็จ ครบถ้วน ถูกต้องตามแบบรูปรายการและสัญญาทุกประการ (กำหนดเวลา ๖๐ วัน)

๘. อัตราค่าปรับ

ค่าปรับตามสัญญาจ้างแนบท้ายเอกสารประกวดราคาอิเล็กทรอนิกส์นี้ หรือข้อตกลงจ้างเป็นหนังสือจะกำหนด ดังนี้

๘.๑ กรณีที่ผู้รับจ้างนำงานที่รับจ้างไปจ้างช่วงให้ผู้อื่นทำอีกทอดหนึ่งโดยไม่ได้รับอนุญาตจากจังหวัด จะกำหนดค่าปรับสำหรับการฝ่าฝืนดังกล่าวเป็นจำนวนร้อยละ๑๐.๐๐ ของวงเงินของงานจ้างช่วงนั้น

๘.๒ กรณีที่ผู้รับจ้างปฏิบัติผิดสัญญาจ้างก่อสร้าง นอกเหนือจากข้อ ๘.๑ จะกำหนดค่าปรับเป็นรายวันเป็นจำนวนเงินตายตัวในอัตราร้อยละ๐.๑๐ ของราคางานจ้าง

๙. การรับประกันความชำรุดบกพร่อง

ผู้ชนะการประกวดราคาอิเล็กทรอนิกส์ซึ่งได้ทำสัญญาจ้าง ตามแบบ ดังระบุในข้อ ๑.๓ หรือ ข้อตกลงจ้างเป็นหนังสือแล้วแต่กรณี จะต้องรับประกันความชำรุดบกพร่องของงานจ้างที่เกิดขึ้นภายในระยะเวลา ไม่น้อยกว่า ๒ ปี นับถัดจากวันที่จังหวัดได้รับมอบงาน โดยต้องบริหารจัดการซ่อมแซมแก้ไขให้ใช้การได้ดีดังเดิมภายใน ๗ วัน นับถัดจากวันที่ได้รับแจ้งความชำรุดบกพร่อง

๑๐. ข้อสงวนสิทธิในการยื่นข้อเสนอและอื่น ๆ

๑๐.๑ เงินค่าจ้างสำหรับงานจ้างครั้งนี้ ได้มาจากเงินงบประมาณรายจ่ายเงินกู้เพื่อแก้ปัญหา เยี่ยวยา และฟื้นฟูเศรษฐกิจและสังคม ที่ได้รับผลกระทบจากการระบาดของโรคติดเชื้อไวรัสโคโรนา ๒๐๑๙ รายการงบประมาณ ค่าครุภัณฑ์ ที่ดิน และก่อสร้าง แผนงาน : แผนงานการแพทย์และสาธารณสุข เพื่อแก้ไขปัญหาการระบาดของโรคติดเชื้อไวรัสโคโรนา ๒๐๑๙

การลงนามในสัญญาจะกระทำต่อเมื่อ จังหวัดได้รับอนุมัติเงินค่าก่อสร้างจากเงินงบประมาณรายจ่ายเงินกู้เพื่อแก้ปัญหาเยี่ยวยา และฟื้นฟูเศรษฐกิจและสังคม ที่ได้รับผลกระทบจากการระบาดของโรคติดเชื้อไวรัสโคโรนา ๒๐๑๙ แล้วเท่านั้น

หากผู้ยื่นข้อเสนอราคาได้เป็นผู้สัญญาจ้างกับจังหวัดอุบลราชธานี ให้ส่งมอบงานตามระยะเวลาสัญญาจ้าง กรณีส่งมอบงานล่าช้า ต้องไม่เกินวันที่ ๑๕ กันยายน ๒๕๖๔ หากไม่สามารถส่งมอบงานได้ภายใน ๑๕ กันยายน ๒๕๖๔ จังหวัดอุบลราชธานี ขอสงวนสิทธิ์การยกเลิกสัญญา โดยผู้สัญญาจะไม่สามารถเรียกร้องค่าเสียหายใด ๆ ทั้งสิ้นจากจังหวัดอุบลราชธานี ทุกกรณี

๑๐.๒ เมื่อจังหวัดได้คัดเลือกผู้ยื่นข้อเสนอรายใดให้เป็นผู้รับจ้าง และได้ตกลงจ้าง ตามการประกวดราคาอิเล็กทรอนิกส์แล้ว ถ้าผู้รับจ้างจะต้องส่งหรือนำสิ่งของมาเพื่องานจ้างดังกล่าวเข้ามาจากต่างประเทศ และของนั้นต้องนำเข้ามาโดยทางเรือในเส้นทางที่มีเรือไทยเดินอยู่ และสามารถให้บริการรับขนได้ตามที่รัฐมนตรีว่าการกระทรวงคมนาคมประกาศกำหนด ผู้ยื่นข้อเสนอซึ่งเป็นผู้รับจ้างจะต้องปฏิบัติตามกฎหมายว่าด้วยการส่งเสริมการพาณิชย์ ดังนี้

(๑) แฉงการสั่งหรือนำลิ่งของดั่งกล่าวเข้ามาจากต่างประเทศต่อกรมเจ้าท่า ภายใน ๗ วันนับตั้งแต่วันที่ผู้รับจ้างสั่งหรือซื้อของจากต่างประเทศ เว้นแต่เป็นของที่รัฐมนตรีว่าการกระทรวงคมนาคมประกาศยกเว้นให้บรรทุกโดยเรืออื่นได้

(๒) จัดการให้ลิ่งของดั่งกล่าวบรรทุกโดยเรือไทย หรือเรือที่มีสิทธิเช่นเดียวกับเรือไทยจากต่างประเทศมายังประเทศไทย เว้นแต่จะได้รับอนุญาตจากกรมเจ้าท่า ให้บรรทุกลิ่งของนั้น โดยเรืออื่นที่มีใช้เรือไทย ซึ่งจะต้องได้รับอนุญาตเช่นนั้นก่อนบรรทุกของลงเรืออื่น หรือเป็นของที่รัฐมนตรีว่าการกระทรวงคมนาคมประกาศยกเว้นให้บรรทุกโดยเรืออื่น

(๓) ในกรณีที่ไม่ปฏิบัติตาม (๑) หรือ (๒) ผู้รับจ้างจะต้องรับผิดชอบตามกฎหมายว่าด้วยการส่งเสริมการพาณิชย์

๑๐.๓ ผู้ยื่นข้อเสนอซึ่งจังหวัดได้คัดเลือกแล้ว ไม่ไปทำสัญญาหรือข้อตกลงจ้างเป็นหนังสือภายในเวลาที่กำหนดดั่งระบุไว้ในข้อ ๗ จังหวัดจะริบหลักประกันการยื่นข้อเสนอ หรือเรียกร้องจากผู้ออกหนังสือค้ำประกันการยื่นข้อเสนอทันที และอาจพิจารณาเรียกร้องให้ชดใช้ความเสียหายอื่น (ถ้ามี) รวมทั้งจะพิจารณาให้เป็นผู้ทำงานตามระเบียบกระทรวงการคลังว่าด้วยการจัดซื้อจัดจ้างและการบริหารพัสดุภาครัฐ

๑๐.๔ จังหวัดสงวนสิทธิ์ที่จะแก้ไขเพิ่มเติมเงื่อนไข หรือข้อกำหนดในแบบสัญญาหรือข้อตกลงจ้างเป็นหนังสือให้เป็นไปตามความเห็นของสำนักงานอัยการสูงสุด (ถ้ามี)

๑๐.๕ ในกรณีที่เอกสารแนบท้ายเอกสารประกวดราคาอิเล็กทรอนิกส์ มีความขัดหรือแย้งกันผู้ยื่นข้อเสนอจะต้องปฏิบัติตามคำวินิจฉัยของจังหวัด คำวินิจฉัยดังกล่าวให้ถือเป็นที่สุด และผู้ยื่นข้อเสนอไม่มีสิทธิเรียกร้องค่าใช้จ่ายใดๆ เพิ่มเติม

๑๐.๖ จังหวัด อาจประกาศยกเลิกการจัดจ้างในกรณีต่อไปนี้ได้ โดยที่ผู้ยื่นข้อเสนอจะเรียกร้องค่าเสียหายใดๆ จากจังหวัดไม่ได้

(๑) จังหวัดไม่ได้รับการจัดสรรเงินที่จะใช้ในการจัดจ้างหรือได้รับจัดสรรแต่ไม่เพียงพอที่จะทำการจัดจ้างครั้งนี้ต่อไป

(๒) มีการกระทำที่เข้าลักษณะผู้ยื่นข้อเสนอที่ชนะการจัดจ้างหรือที่ได้รับการคัดเลือกมีผลประโยชน์ร่วมกัน หรือมีส่วนได้เสียกับผู้ยื่นเสนอรายอื่น หรือขัดขวางการแข่งขันอย่างเป็นธรรมหรือสมยอมกันกับผู้ยื่นเสนอรายอื่น หรือเจ้าหน้าที่ในการเสนอราคา หรือสื่อว่ากระทำการทุจริตอื่นใดในการเสนอราคา

(๓) การทำการจัดจ้างครั้งนี้ต่อไปอาจก่อให้เกิดความเสียหายแก่จังหวัด หรือกระทบต่อประโยชน์สาธารณะ

(๔) กรณีอื่นในทำนองเดียวกับ (๑) (๒) หรือ (๓) ตามที่กำหนดในกฎกระทรวงซึ่งออกตามความในกฎหมายว่าด้วยการจัดซื้อจัดจ้างและการบริหารพัสดุภาครัฐ

๑๑. การปรับราคาค่างานก่อสร้าง

การปรับราคาค่างานก่อสร้างตามสูตรการปรับราคาตั้งระบุในข้อ ๑.๕ จะนำมาใช้ในกรณีที่ ค่างานก่อสร้างลดลงหรือเพิ่มขึ้น โดยวิธีการต่อไปนี้

ตามเงื่อนไข หลักเกณฑ์ สูตรและวิธีคำนวณที่ใช้กับสัญญาแบบปรับราคาได้ตามมติคณะรัฐมนตรี เมื่อวันที่ ๒๒ สิงหาคม ๒๕๓๒ เรื่อง การพิจารณาช่วยเหลือผู้ประกอบการก่อสร้าง ตามหนังสือสำนักเลขาธิการ คณะรัฐมนตรี ที่ นร ๐๒๐๓/ว ๑๐๙ ลงวันที่ ๒๔ สิงหาคม ๒๕๓๒

สูตรการปรับราคา (สูตรค่า K) จะต้องคงที่ที่ระดับที่กำหนดไว้ในวันแล้วเสร็จตามที่กำหนดไว้ใน สัญญา หรือภายในระยะเวลาที่จังหวัดได้ขยายออกไป โดยจะใช้สูตรของทางราชการที่ได้ระบุในข้อ ๑.๕

๑๒. มาตรฐานฝีมือช่าง

เมื่อจังหวัดได้คัดเลือกผู้ยื่นข้อเสนอรายใดให้เป็นผู้รับจ้างและได้ตกลงจ้างก่อสร้างตามประกาศนี้ แล้ว ผู้ยื่นข้อเสนอจะต้องตกลงว่าในการปฏิบัติงานก่อสร้างดังกล่าว ผู้ยื่นข้อเสนอจะต้องมีและใช้ผู้ผ่านการทดสอบ มาตรฐานฝีมือช่างหรือผู้ผ่านการทดสอบมาตรฐานฝีมือช่างจาก คณะกรรมการกำหนดมาตรฐานและทดสอบฝีมือ แรงงาน หรือสถาบันของทางราชการอื่น หรือสถาบันของเอกชนที่ทางราชการรับรอง หรือผู้มีวุฒิบัตรระดับ ปวช. ปวส. และปวท. หรือเทียบเท่าจากสถาบันการศึกษาที่ ก.พ. รับรองให้เข้ารับราชการได้ ในอัตราไม่ต่ำกว่าร้อยละ ๕ ของแต่ละ สาขาช่างแต่จะต้องมีจำนวนช่างอย่างน้อย ๑ คน ในแต่ละสาขาช่าง ดังต่อไปนี้

๑๒.๑ ช่างไฟฟ้าอิเล็กทรอนิกส์

๑๓. การปฏิบัติตามกฎหมายและระเบียบ

ในระหว่างระยะเวลาการก่อสร้าง ผู้ยื่นข้อเสนอที่ได้รับการคัดเลือกให้เป็นผู้รับจ้างต้องปฏิบัติตามหลักเกณฑ์ที่กฎหมายและระเบียบได้กำหนดไว้โดยเคร่งครัด

๑๔. การประเมินผลการปฏิบัติงานของผู้ประกอบการ

จังหวัด สามารถนำผลการปฏิบัติงานแล้วเสร็จตามสัญญาของผู้ยื่นข้อเสนอที่ได้รับการคัดเลือก ให้เป็นผู้รับจ้างเพื่อนำมาประเมินผลการปฏิบัติงานของผู้ประกอบการ


ทั้งนี้ หากผู้ยื่นข้อเสนอที่ได้รับการคัดเลือกไม่ผ่านเกณฑ์ที่กำหนดจะถูกระงับการยื่นข้อเสนอหรือ ทำสัญญากับจังหวัด ไว้ชั่วคราว





แบบสรุปค่าก่อสร้าง

ส่วนราชการ โรงพยาบาลสมเด็จพระยุพราชเดชอุดม จังหวัดอุบลราชธานี

<input type="checkbox"/>	ประเภท	ปรับปรุงระบบปรับอากาศและระบายอากาศสำหรับห้องทันตกรรมปลอดเชื้อ		
<input type="checkbox"/>	หน่วยงานออกแบบแปลนและรายการ	กองแบบแผน กรมสนับสนุนบริการสุขภาพ		
<input type="checkbox"/>	เจ้าของอาคาร	โรงพยาบาลสมเด็จพระยุพราชเดชอุดม		
<input type="checkbox"/>	เอกสารเลขที่	ก.44/เม.ย./63	พื้นที่อาคาร	162 ตร.ม.
<input type="checkbox"/>	ประมาณราคาตามแบบ	ปร.4	จำนวน	2 แผ่น จำนวน 1 ชั้น
<input type="checkbox"/>	ราคาวัสดุ	สำนักดัชนีเศรษฐกิจการค้า กระทรวงพาณิชย์	อุบลราชธานี	ประจำเดือน เมษายน 2564
<input type="checkbox"/>	ราคาค่าแรงงานตามบัญชีค่าแรงงาน/ค่าดำเนินการ	สำหรับถอดแบบคำนวณราคากลางงานก่อสร้างเดือน ตุลาคม 2560		
<input type="checkbox"/>	ประมาณราคาเมื่อเดือน	พฤษภาคม 2564		
หลักเกณฑ์การกำหนดราคากลางงานก่อสร้าง ลงวันที่ 19 ตุลาคม 2560 (ราชกิจจานุเบกษา ลงวันที่ 14 พ.ย. 2560 มีผลบังคับใช้ วันที่ 15 พ.ย. 2560) ประกาศอัตราดอกเบี้ยเงินกู้ฯ และปรับปรุงตาราง Factor F ตามหนังสือกรมบัญชีกลาง ด่วนที่สุด กค 0432.2/ว.281 ลว. 19 มิถุนายน 2563 FACTOR . F ประเภทงานอาคาร ғเอนไซ - เงินล่วงหน้า 0% , - เงินประกันผลงานหัก 0 % , - ดอกเบี้ยเงินกู้ 5% , - ค่าภาษีมูลค่าเพิ่ม 7 %				
ลำดับที่	รายการ	ค่าก่อสร้างทั้งหมด รวมเป็นเงิน (บาท)	หมายเหตุ	
1	งานส่วนที่ 1 ค่าวัสดุและค่าแรงงานหมวดงานก่อสร้าง (ทุน)	2,824,875.00		
	- ราคารวมค่า Factor F	1.3008	3,674,597.40	สรุป ปร.5 (ก)
2	ค่างานส่วนที่ 2 หมวดงานครุภัณฑ์สั่งซื้อหรือจัดซื้อ	532,500.00		
	- ราคารวมค่าภาษีมูลค่าเพิ่ม (VAT)	7%	569,775.00	สรุป ปร.5 (ข)
3	ค่างานส่วนที่ 3 ค่าใช้จ่ายพิเศษตามข้อกำหนด ฯ (ถ้ามี)	0		
สรุป	รวมค่าก่อสร้างเป็นเงินทั้งสิ้นประมาณ		4,244,372.40	
	คิดเป็นเงินทั้งสิ้นโดยประมาณ		4,244,300.00	
	ราคากลาง	(สี่ล้านสองแสนสี่หมื่นสี่พันสามร้อยบาทถ้วน)		


 (นายประภทรรัตน์ ทรัพย์รุ่งโรจน์)
 ประธานกรรมการกำหนดราคากลาง


 (นายประภทรรัตน์ ทรัพย์รุ่งโรจน์)
 กรรมการกำหนดราคากลาง


 (นายปยุต ทนงค์สีโอ...)
 กรรมการกำหนดราคากลาง

หมายเหตุ - ปริมาณงานใน BOQ นี้เป็นแนวทางในการประมาณราคาเท่านั้น ผู้เสนอราคาจะต้องตรวจสอบปริมาณงานที่ถูกต้องตามแบบ
และรายการก่อสร้างที่กำหนด
- หากต้องการใช้ BOQ นี้ให้ผู้เสนอราคา กรอกรายละเอียด จะต้องลบปริมาณวัสดุ และราคาก่อน

แบบสรุปประมาณราคาค่าก่อสร้าง

ชื่อโครงการ/งานก่อสร้าง ปรับปรุงระบบปรับอากาศและระบายอากาศสำหรับห้องทันตกรรมปลอดเชื้อ

สถานที่ก่อสร้าง/ปรับปรุงซ่อมแซม โรงพยาบาลสมเด็จพระยุพราชเดชอุดม ตำบลเมืองเดช อำเภอดุสิต จังหวัดอุบลราชธานี

แบบเลขที่ ก.44/เม.ย./63

หน่วยงานเจ้าของโครงการ/งานก่อสร้าง โรงพยาบาลสมเด็จพระยุพราชเดชอุดม

แบบ ปร.4 ที่แนบมา มีจำนวน 1 แผ่น

ประมาณราคาเมื่อวันที่ 10 พฤษภาคม 2564

ระยะเวลาก่อสร้าง 60 วัน

ลำดับที่	รายการ	ค่าต้นทุนก่อสร้าง หน่วย : บาท	Factor F 1.3008	ค่างานก่อสร้าง (บาท)	หมายเหตุ
	สรุป				
1	งานส่วนที่ 1 ค่าวัสดุและค่าแรงงานหมวดงานก่อสร้าง	2,824,875.00	849,722.4000	3,674,597.40	
สรุป	รวมค่าก่อสร้างเป็นเงินทั้งสิ้น			3,674,597.40	
	(สามล้านหกแสนเจ็ดหมื่นสี่พันห้าร้อยเก้าสิบเจ็ดบาทสี่สิบสตางค์)				

(ลงชื่อ).....ปชพ พ......ผู้ประมาณการ

(นายปชต พงษ์เสื่อ)

วิศวกรโยธา อย.71249

(ลงชื่อ).....พชช.....ผู้ตรวจสอบ

(นายพัทธวิช กุลวงศ์)

นายช่างเทคนิคชำนาญงาน

ลงชื่อ.....พชช.....ประธานกรรมการลงชื่อ.....ปชพ พ......กรรมการ

.....กรรมการ

แบบสรุปประมาณราคาค่าก่อสร้าง

ชื่อโครงการ/งานก่อสร้าง ปรับปรุงระบบปรับอากาศและระบายอากาศสำหรับห้องทันตกรรมปลอดเชื้อ

สถานที่ก่อสร้าง/ปรับปรุงซ่อมแซม โรงพยาบาลสมเด็จพระยุพราชเดชอุดม ตำบลเมืองเดช อำเภอเดชอุดม จังหวัดอุบลราชธานี

แบบเลขที่ ก.44/เม.ย./63

หน่วยงานเจ้าของโครงการ/งานก่อสร้าง โรงพยาบาลสมเด็จพระยุพราชเดชอุดม

แบบ ปร.4 ที่แนบมา มีจำนวน 1 แผ่น

ประมาณราคาเมื่อวันที่ 10 พฤษภาคม 2564

ระยะเวลาก่อสร้าง 60 วัน

ลำดับที่	รายการ	ค่าต้นทุนก่อสร้าง หน่วย : บาท	ภาษีมูลค่าเพิ่ม 7%	ค่างานก่อสร้าง (บาท)	หมายเหตุ
	สรุป				
1	งานส่วนที่ 2 หมวดงานครุภัณฑ์สั่งซื้อหรือจัดซื้อ	532,500.00	37,275.00	569,775.00	
สรุป	รวมค่าก่อสร้างเป็นเงินทั้งสิ้น			569,775.00	
	(ห้าแสนหกหมื่นเก้าพันเจ็ดร้อยเจ็ดสิบบห้าบาทถ้วน)				

(ลงชื่อ).....ปชพ ก......ผู้ประมาณการ

(นายปยุต พงษ์เสื่อ)

วิศวกรโยธา ภย.71249

(ลงชื่อ).....พช.....ผู้ตรวจสอบ

(นายพัทธศิษ กุลวงศ์)

นายช่างเทคนิคชำนาญงาน

ลงชื่อ.....พช.....ประธานกรรมการลงชื่อ.....พช.....กรรมการลงชื่อ.....ปชพ ก......กรรมการ

แบบแสดงรายการ ปริมาณ งานและราคา

ชื่อโครงการ/งานก่อสร้าง : ปรับปรุงระบบปรับอากาศและระบายอากาศสำหรับห้องทันตกรรมปลอดเชื้อ

สถานที่ก่อสร้าง/ปรับปรุงซ่อมแซม โรงพยาบาลสมเด็จพระยุพราชเดชอุดม

แบบเลขที่ ก.44/เม.ย./63

หน่วยงานเจ้าของโครงการ/งานก่อสร้าง

โรงพยาบาลสมเด็จพระยุพราชเดชอุดม

คำนวณประมาณการโดย

เมื่อวันที่ 10

เดือน พฤษภาคม

พ.ศ. 2564

ระยะเวลา 60 วัน

ลำดับ ที่	รายการงานก่อสร้าง	จำนวน	หน่วย	วัสดุ		ค่าแรงงาน		รวมค่าวัสดุ ค่าแรงงาน	หมายเหตุ
				ราคาต่อ หน่วย	จำนวนเงิน	ราคาต่อ หน่วย	จำนวนเงิน		
งานส่วนที่ 1 ค่างานต้นทุน									
หมวดงานที่ 1 งานระบบปรับอากาศ และระบายอากาศ									
	- เครื่องปรับอากาศแบบท่อส่งลม 30,000 btu/h ,350 cfm	1	ชุด	-	-	1,500.00	1,500.00	1,500.00	
	- พัดลมระบายอากาศแบบท่อลม ขนาด 400cfm พร้อมหลอด UVC	1	ชุด	144,600.00	144,600.00	2,875.00	2,875.00	147,475.00	
	- EAG 12" x 12"	1	ชุด	624.00	624.00	115.00	115.00	739.00	
	- ท่อส่งลม PID	15	ตร.ม.	70.00	1,050.00	25.00	375.00	1,425.00	
	- ท่อส่งลมระบายอากาศ	30	ตร.ม.	19.00	570.00	20.00	600.00	1,170.00	
	- สายไฟร้อยท่อสำหรับพัดลมระบายอากาศ	1	จุด	1,200.00	1,200.00	240.00	240.00	1,440.00	
	- ถาดรองรับน้ำของแอร์	1	ชุด	800.00	800.00	125.00	125.00	925.00	
	- งานติดตั้งท่อน้ำยาพร้อมหุ้มฉนวนครอบท่อ	1	ชุด	2,540.00	2,540.00	500.00	500.00	3,040.00	
	- งานท่อน้ำทิ้งระบบปรับอากาศ	1	ชุด	300.00	300.00	115.00	115.00	415.00	
	- สายไฟร้อยท่อสำหรับระบบปรับอากาศ	1	ชุด	1,200.00	1,200.00	240.00	240.00	1,440.00	
	- หัวจ่ายลมเย็น ขนาด 12" x 12"	1	ชุด	624.00	624.00	115.00	115.00	739.00	
	- หน้ากากลมกลับ ขนาด 32" x 24"	1	ชุด	1,262.00	1,262.00	230.00	230.00	1,492.00	
	- PRE FILTER 24"x24"x2"	2	ชุด	250.00	500.00	115.00	230.00	730.00	
	- MEDIUM FILTER 24"x24"x4"	1	ชุด	2,700.00	2,700.00	-	-	2,700.00	
	- HEPA FILTER 24"x24"x6"	1	ชุด	4,500.00	4,500.00	-	-	4,500.00	
	- MANOMETER 0-3 in.wg เทียบเท่าหรือดีกว่า	3	ชุด	2,150.00	6,450.00	115.00	345.00	6,795.00	
	- FFU PANEL BROAD	1	ชุด	5,000.00	5,000.00	1,500.00	1,500.00	6,500.00	
	- ชุดดูดลมจากเพดาน	1	ชุด	5,000.00	5,000.00	300.00	300.00	5,300.00	
	รวม				178,920.00		9,405.00	188,325.00	
	การก่อสร้าง (1) รวม 15 หน่วย				2,683,800.00		141,075.00	2,824,875.00	

ลงชื่อ.....ประธานกรรมการ
 ลงชื่อ.....กรรมการ
 ชื่อ.....กรรมการ

แบบแสดงรายการ ปริมาณ งานและราคา

ชื่อโครงการ/งานก่อสร้าง : ปรับปรุงระบบปรับอากาศและระบายอากาศสำหรับห้องทันตกรรมปลอดเชื้อ

สถานที่ก่อสร้าง/ปรับปรุงซ่อมแซม โรงพยาบาลสมเด็จพระยุพราชเดชอุดม

แบบเลขที่ ก.44/เม.ย./63

หน่วยงานเจ้าของโครงการ/งานก่อสร้าง

โรงพยาบาลสมเด็จพระยุพราชเดชอุดม

คำนวณประมาณการโดย


เมื่อวันที่ 10

เดือน พฤษภาคม

พ.ศ. 2564

ระยะเวลา 60 วัน

ลำดับ ที่	รายการงานก่อสร้าง	จำนวน	หน่วย	วัสดุ		ค่าแรงงาน		รวมค่าวัสดุ ค่าแรงงาน	หมายเหตุ
				ราคาต่อ หน่วย	จำนวนเงิน	ราคาต่อ หน่วย	จำนวนเงิน		
งานส่วนที่ 2 หมวดงานครุภัณฑ์ หรือสิ่งซื้อ									
	งานระบบปรับอากาศ และระบายอากาศ								
	- เครื่องปรับอากาศแบบต่อท่อส่งลม 30,000 btw/h , 350cfm.	1	ชุด	35,500.00	35,500.00	-	-	35,500.00	
	รวม				35,500.00			35,500.00	
	การก่อสร้าง (2) รวม 15 หน่วย				532,500.00			532,500.00	


 ลงชื่อ.....ประธานกรรมการ
 ชื่อ.....กรรมการ
 ชื่อ.....กรรมการ

รายละเอียดคุณสมบัติเฉพาะอุปกรณ์ระบบปรับอากาศและระบบปรับอากาศห้อง ทัศนกรรมการปลอดภัย

- ข้อกำหนดการออกแบบระบบปรับอากาศและระบบปรับอากาศระบบปรับอากาศและระบบปรับอากาศห้องทัศนกรรมการปลอดภัยของอากาศ (Air Pattern) นอกจากนี้จะมีระบบการกรองอากาศด้วยแผงกรองอากาศประสิทธิภาพสูง การควบคุมให้อุณหภูมิในห้องปรับอากาศจะมีการกรองฝุ่นและเชื้อโรค ซึ่งมีข้อแนะนำเพิ่มเติมดังนี้
 - ในแบบปรับปรุงชุดนี้ออกแบบไว้เฉพาะระบบปรับอากาศและระบบปรับอากาศเท่านั้น
 - สำหรับห้องทัศนกรรมการปลอดภัยจะต้องทำการปรับปรุงให้อากาศเป็นแบบปิดเพื่อป้องกันอากาศรั่วไหล
 - ปริมาณการระบายอากาศ (ACH) มีปริมาณไม่น้อยกว่า 12 ACH

- เครื่องปรับอากาศห้องทัศนกรรมการปลอดภัยให้ใช้เครื่องปรับอากาศชนิดเดินท่อลม การผลิตตามมาตรฐานผู้รับจ้างจะต้องทำการเดินสายไฟ ท่อสารทำความเย็น และท่อน้ำทิ้ง โดยทำ SHOP DRAWING มาให้พิจารณาอนุมัติ

- พัดลมระบายอากาศ DOUBLE SKIN (FAN FILTER UNIT) ตัวถังและโครงสร้างเป็นลักษณะผนัง 2 ชั้น และมีขนาดอยู่ตรงกลางวัสดุภายในเป็นแผ่นเหล็กเคลือบสี วัสดุภายในเป็นสังกะสี ตรงกลางเป็นฉนวน มีความหนาไม่น้อยกว่า 50 มิลลิเมตร โครงสร้างตรงมุมเป็น THERMAL BRAKE ประกอบด้วย
 1. พัดลมเป็นแบบ Centrifugal Fan Backward Curve Plug Fan Type หรือขั้วตรง ชุดพัดลมจะติดตั้งอยู่ในCasing เดียวกับตัว AHU ชนิดลดเสียงและ พัดลมเป็นแบบ Plug Fan Type
 2. แผงกรองอากาศ จำนวน 3 ชั้น ได้แก่ Pre Filter, Medium Filter, HEPA Filter
 - PRE FILTER จะต้องมีประสิทธิภาพที่รับการรับรองมาตรฐานจาก ASHRAE 52.1-1992 โดยมีประสิทธิภาพในการกรองไม่ต่ำกว่า 20-25 % Efficiency (Dust Spot Efficiency)
 - MEDIUM FILTER จะต้องมีประสิทธิภาพที่รับการรับรองมาตรฐานจาก ASHRAE 52.1-1992 โดยมีประสิทธิภาพในการกรองไม่ต่ำกว่า 90-95 % Efficiency (Dust Spot Efficiency)
 - แผงกรองอากาศชั้นสุดท้าย ได้แก่ Hepa Filter
 - จะต้องมีประสิทธิภาพที่รับการรับรองมาตรฐานจาก ASHRAE 52.1-1992

โดยมีประสิทธิภาพในการกรองไม่ต่ำกว่า 99.99 % Efficiency (Dust Spot Efficiency)

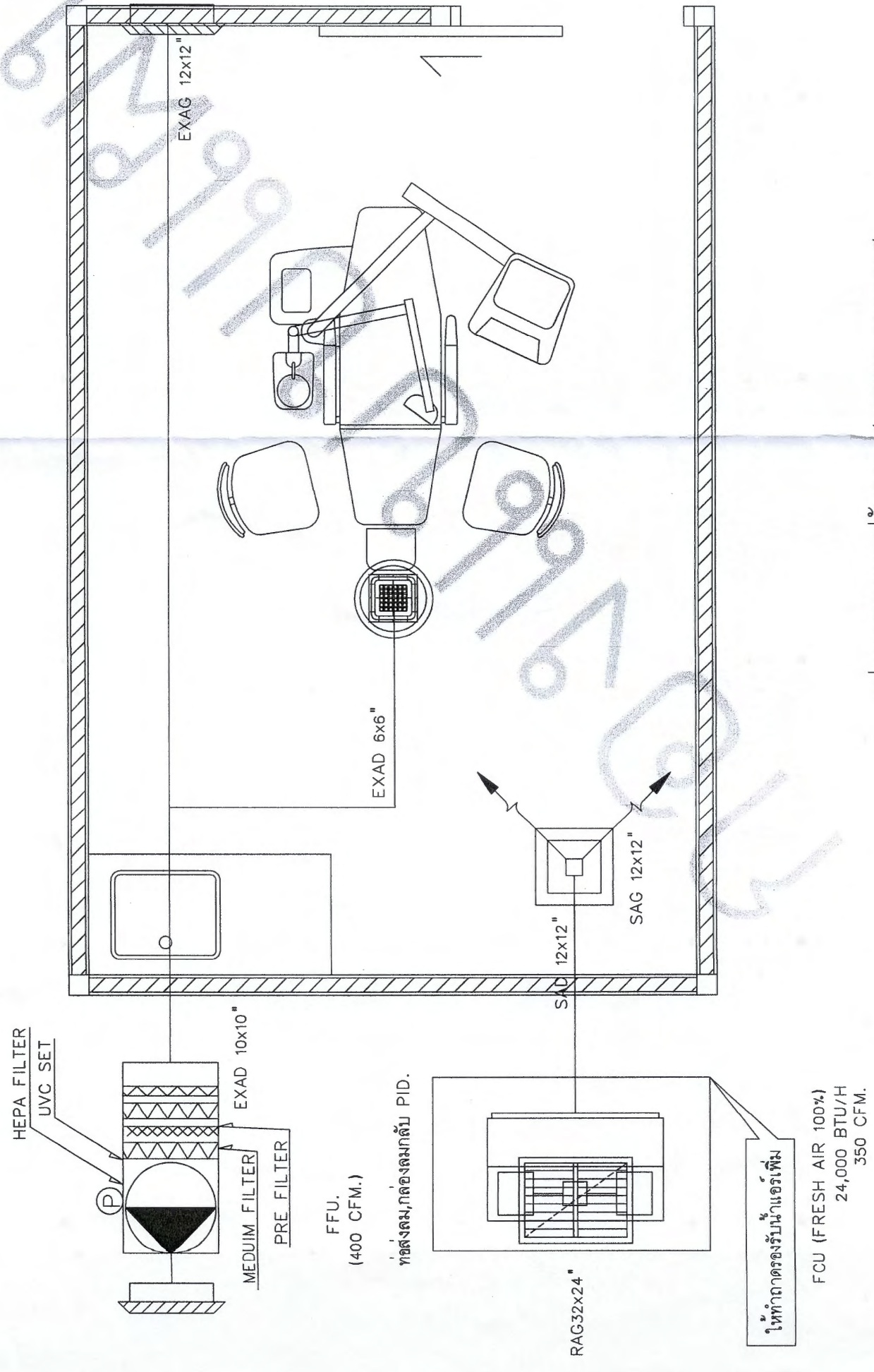
ข้อกำหนดให้หลอด UVC

1. หลอด UVC ต้องมีความยาวคลื่นได้ตามมาตรฐาน ASHRAE 2011
2. ตัวหลอดต้องมีการรับประกันคุณภาพ
3. หลอดขนาด 18 Watt
4. ติดตั้ง 2 ชุด
5. ขั้วหลอดต้องสำหรับหลอด UVC โดยเฉพาะเพื่อให้หลอดทำงานเต็มประสิทธิภาพ
5. งานท่อลมและฉนวนหุ้มท่อลม
 - 5.1 วัสดุท่อลมปรับอากาศและกล่องลมกลับใช้ PID
 - 5.2 วัสดุท่อลมระบายอากาศใช้สังกะสีพับขึ้นรูป
6. ท่อดูดลมชนิดหยดจากเพดาน
 - 6.1 เป็นท่อกลมชนิดแขวนเพดาน เป็นท่ออ่อนคงรูปสามารถปรับระดับได้รอบทิศทาง
 - 6.2 ท่อกลมชนิดขนาดไม่ต่ำกว่า 4 นิ้ว

SYMBOLS & ABBREVIATION		
SYMBOLS	ABBREVIATIONS	DESCRIPTIONS
	CDU,ACV	AIR COOLED CONDENSING UNIT
	EX	EXHAUST FAN
	EX.A.G	GRILL
	FCU	Wall Type
	FFU	FAN FILTER UNIT
	FCU	Duct type
		PORTABLE HEPA
		CEILING EX GEILL

นาย สรรค์ หอมกลิ่นจันทร์
วิศวกรเครื่องกลชำนาญการ
ผู้กำหนดรายการ





แปลนงานระบบปรับอากาศและระบายอากาศ

ลงชื่อ.....ประธานกรรมการ
 ลงชื่อ.....กรรมการ
 ลงชื่อ.....กรรมการ

นาย สรรค์ หอมกลิ่นจันทร์
 วิศวกรเครื่องกลชำนาญการ
 ผู้กำหนดยางการ

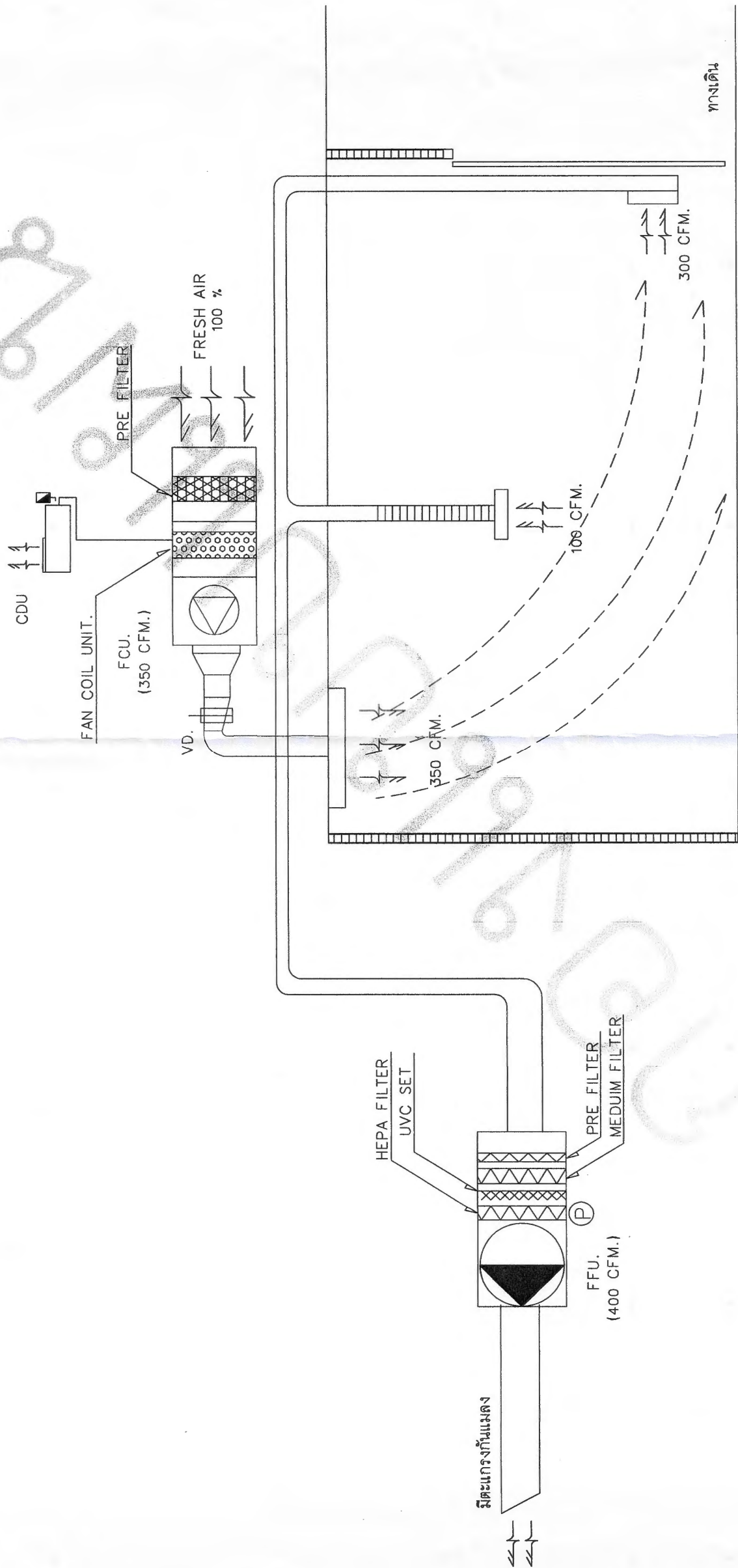
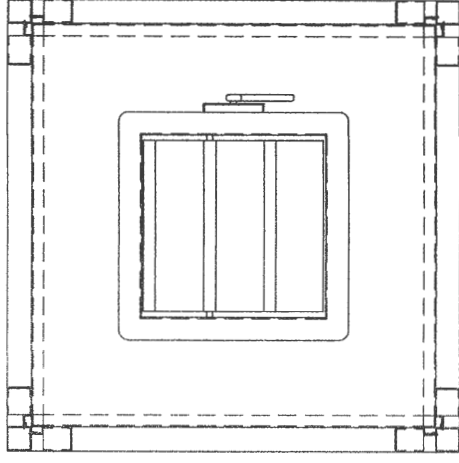
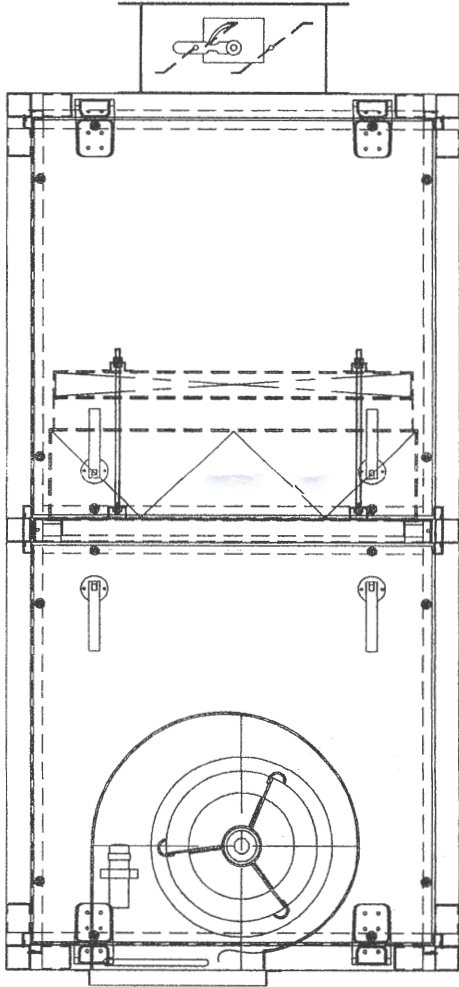
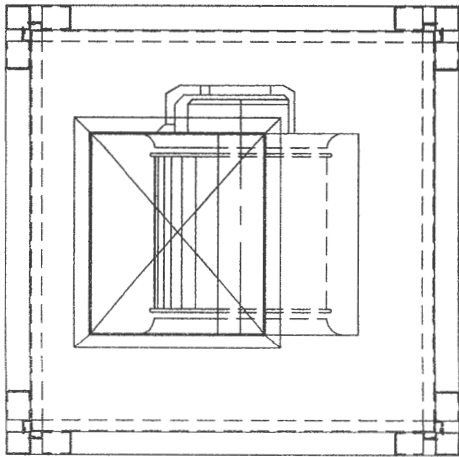
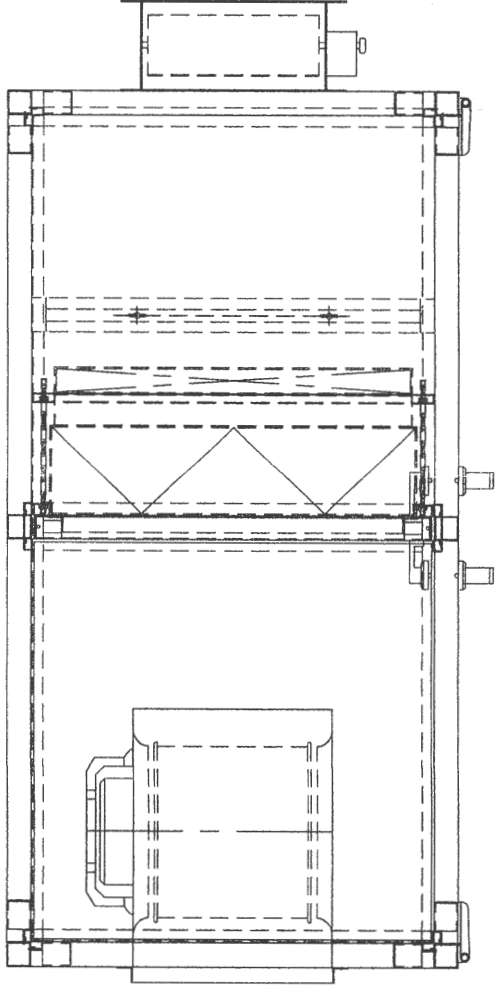


DIAGRAM ระบบปรับอากาศห้องทันตกรรมปลดเดซี่

ลงชื่อ.....ประธานกรรมการ
 ลงชื่อ.....กรรมการ
 ลงชื่อ.....กรรมการ

นาย สรรค์ หอมกลิ่นจันทร์
 วิศวกรเครื่องกลชำนาญการ
 ผู้กำกับตรวจการ

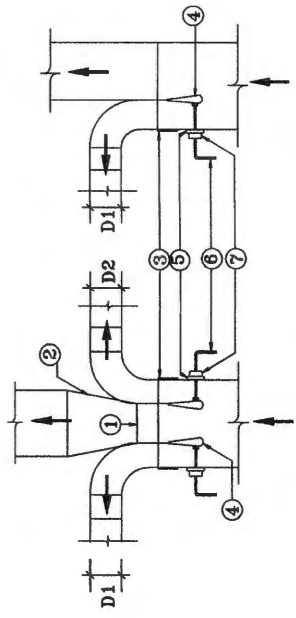


ITEM	DESCRIPTION	MATERIAL	QTY.	REMARK
7.	HANDLE :	-	4 SETS.	
6.	HINGE :	-	4 SETS.	
5.	PILOT LAMP : UVC 18 Watt	-	2 SETS.	
4.	VOLUME DAMPER : 12" x12" x6"	GI. SHEET	1 SET.	
3.	HEPA FILTER : 24" x24" x6"	99.97%	1 PC.	
2.	PRE FILTER : 24" x24" x2"	25-30%	1 PC.	(FRAME AL.)
1.	BLOWER : 750W	-	1 SET.	(VSD)
ITEM	DESCRIPTION	MATERIAL	QTY.	REMARK
13.	INSULATION: 50 mm. THICK	PU. FOAM	SEE DETAILS	
12.	CASING : INSIDE	GI.	SEE DETAILS	
11.	CASING : OUTSIDE	EG.	SEE DETAILS	
10.	NYLON BUSH :	-	64 SETS.	
9.	OMEGA JOINT :	-	8 SETS.	
8.	NYLON CONNER :	-	8 SETS.	
ITEM	DESCRIPTION	MATERIAL	QTY.	REMARK

นาย สรรค์ ทอมกลิ่นจันทร์
วิศวกรเครื่องกลชำนาญการ
ผู้กำหนดรายการ

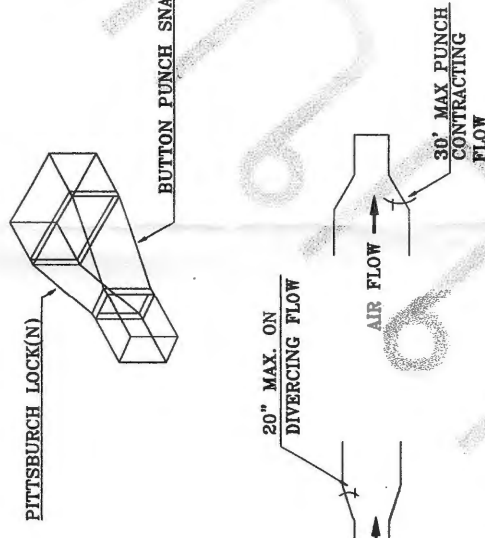
ลงชื่อ.....ประธานกรรมการ
ลงชื่อ.....กรรมการ
ลงชื่อ.....กรรมการ

RECTANGULAR DUCT TAKE OFF

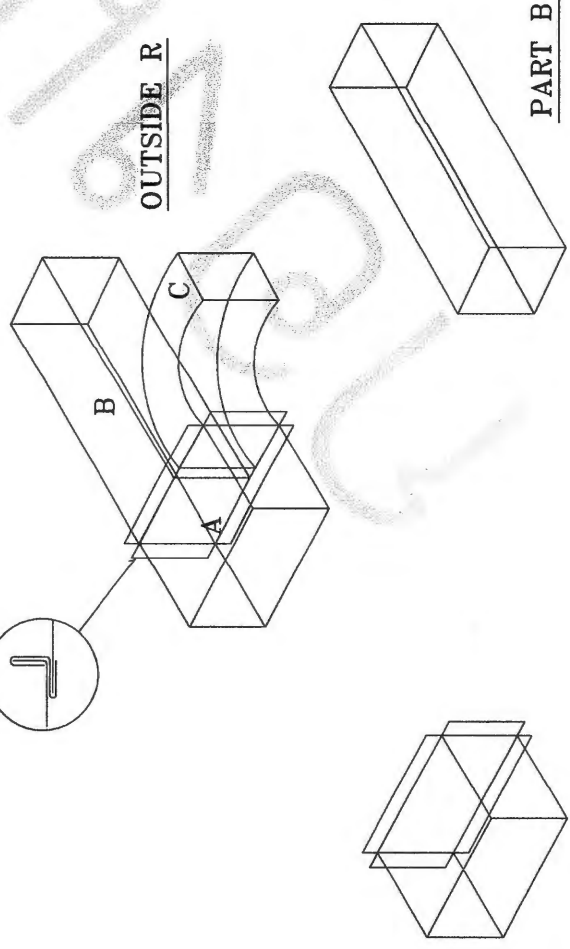
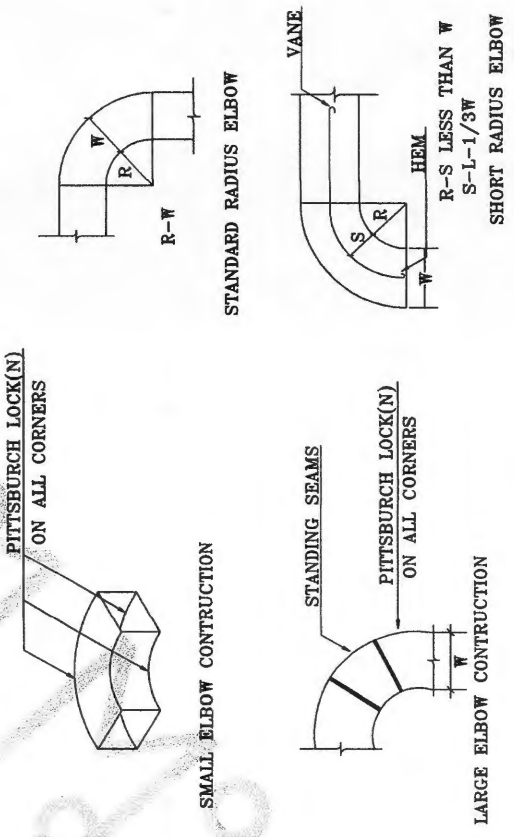


- ① BRASS HINGE WITH NON CORROSIVE SCREW
- ② SLOPE 1" IN 7"
- ③ SERVICE DOOR
- ④ DOUBLE THICKNESS SPLITTER DAMPER
- ⑤ SET SCREW
- ⑥ GALVANIZED STEEL ROD ϕ 3/8"
- ⑦ BRASS BUSHING

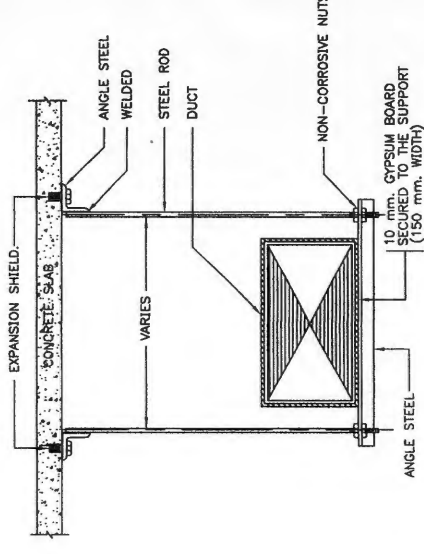
TAPERS-OFF SETS



ELBOWS



BRANCH FROM MAIN



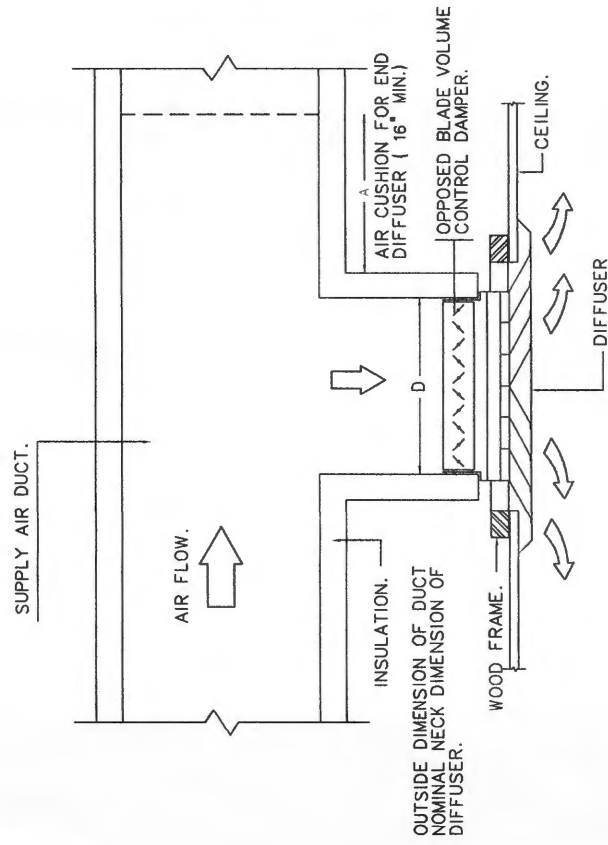
DIMENSION OF DUCT LONGEST SIZE	MAX HANGER SPACING	DIMENSION OF		REMARK
		ANGLE STEEL	C-CHANNEL	
UP TO 24"	8'	1"x1"x1/8"	3/8"	3/16"x1/4"
24" TO 54"	8'	1/4"x1/4"x1/8"	1/2"	3/16"x1/4"
54" AND OVER	8'	1/2"x1/2"x1/8"	1/2"	3/16"x1/4"

NOTE:
ALL STEEL HANGER ELEMENT SHALL BE COATED WITH ANTI RUST PAINT "PRIOR" TO INSTALLATION.

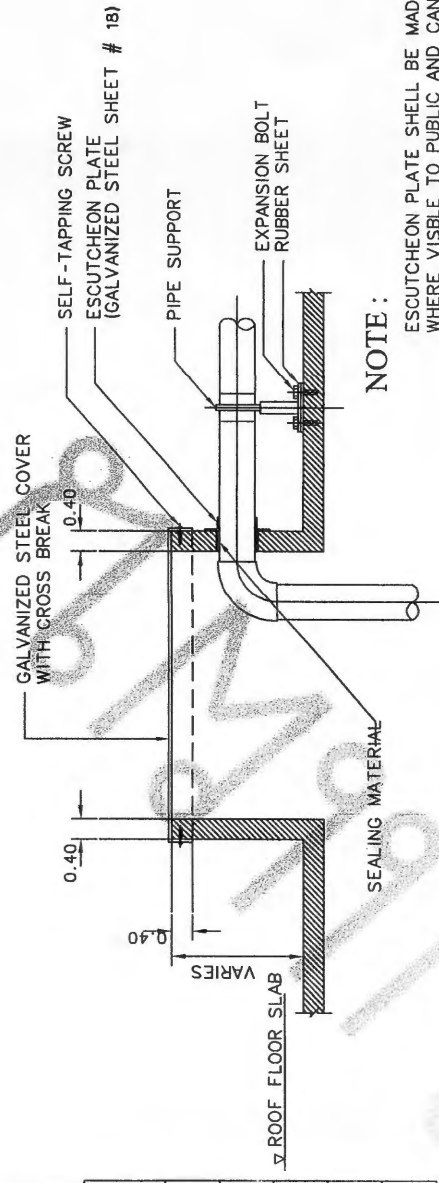
DUCT HANGER

นาย สรรค์ ทอมกตินจันทร์
วิศวกรเครื่องกลชำนาญการ
ผู้กำหนดรายการ

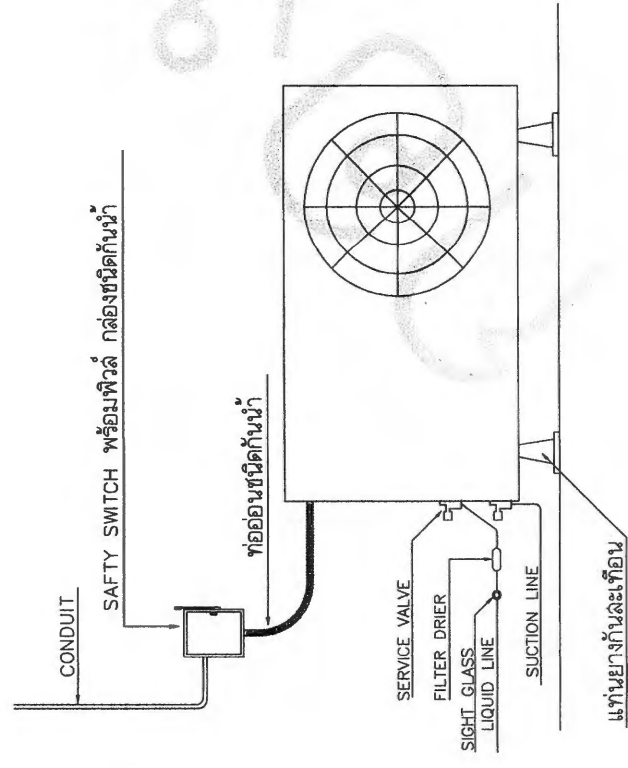
ลงชื่อ.....ประธานกรรมการ
ลงชื่อ.....กรรมการ
ลงชื่อ.....กรรมการ



Air Supply (CFM)	SAC Size (INCH x INCH)
200 CFM	8" x 8"
300 CFM	10" x 10"
400 CFM	12" x 12"
500 CFM	14" x 14"
600 CFM	16" x 16"

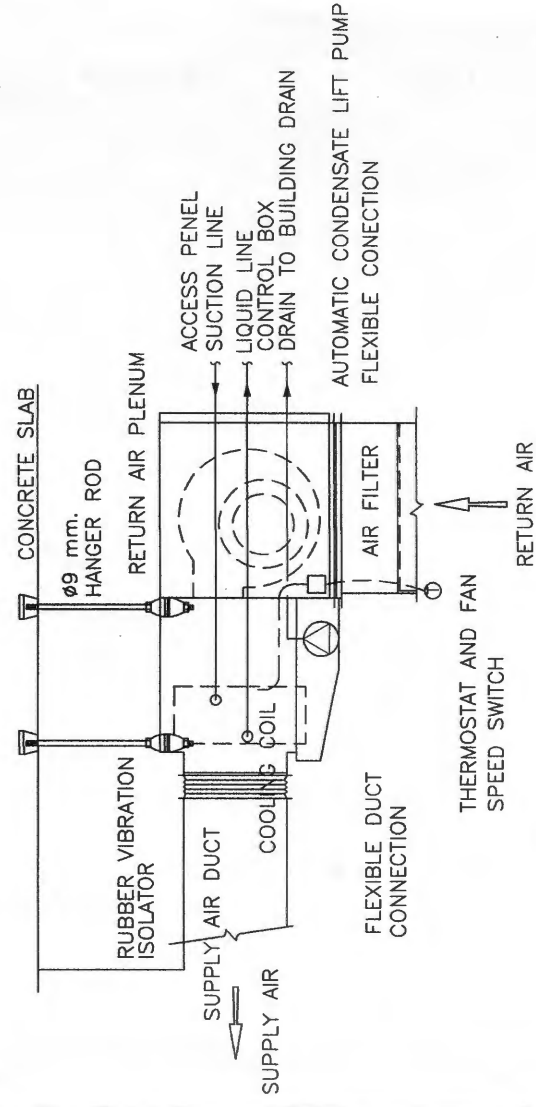


PIPE PASS THRU ROOF FLOOR



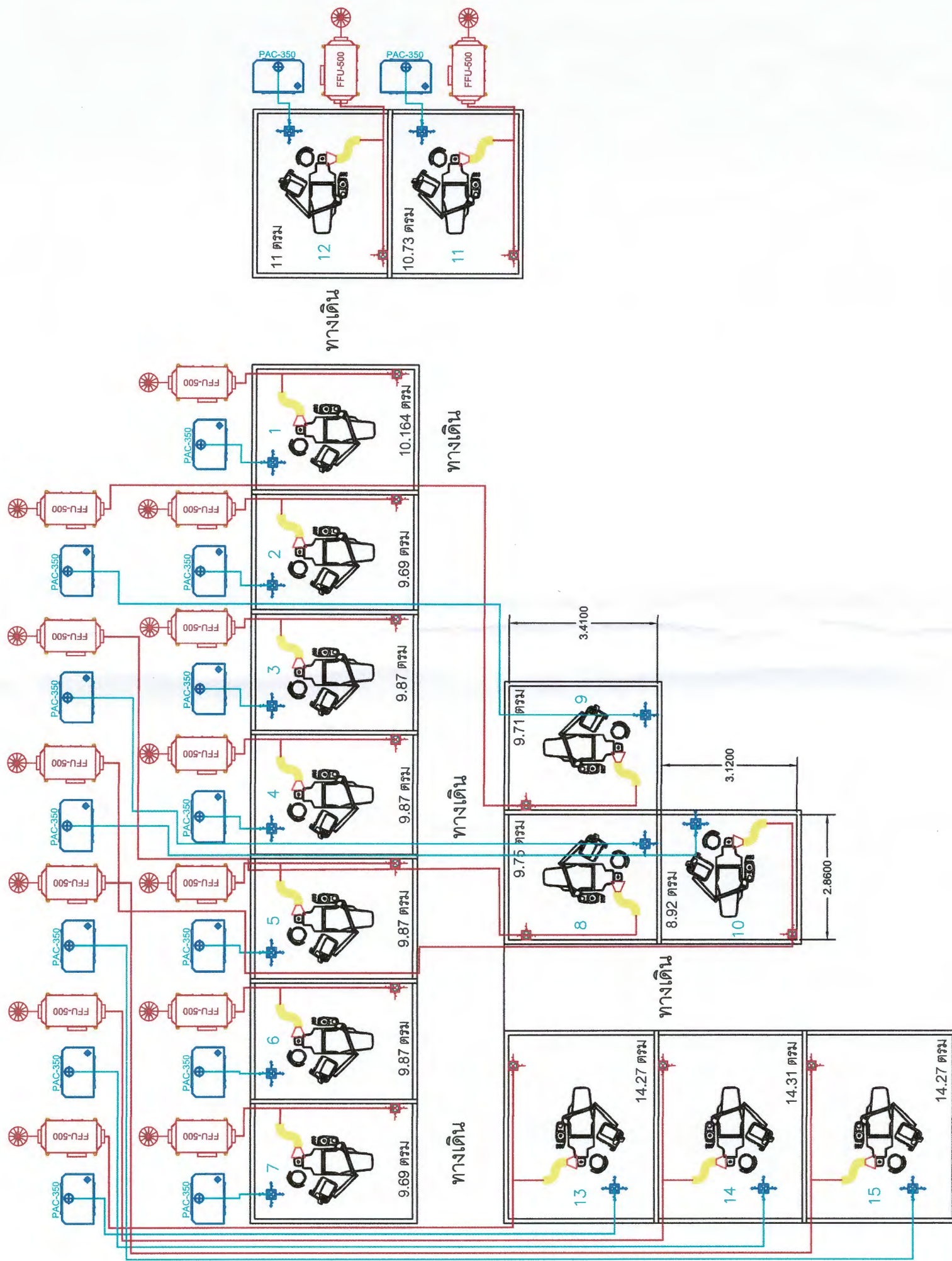
CONDENSING INSTALLATION (TYPICAL)

TYPICAL HORIZONTAL FAN-COIL UNIT INSTALLATION (BOTTOM INLET)



ลงชื่อ.....ประธานกรรมการ
ลงชื่อ.....กรรมการ
ลงชื่อ.....กรรมการ

นาย สรศักดิ์ หอมกลิ่นจันทร์
วิศวกรเครื่องกลชำนาญการ
ผู้กำกับโครงการ



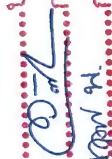

ทางเดิน

ทางเดิน

ทางเดิน

ทางเดิน

ทางเดิน

ลงชื่อ.....ประธานกรรมการ

 ลงชื่อ.....กรรมการ

 ลงชื่อ.....วิศวกร

แบ่งงวดงาน-งวดเงิน และระยะเวลาการก่อสร้าง

สิ่งก่อสร้าง	ปรับปรุงระบบปรับอากาศและระบายอากาศสำหรับห้องทันตกรรมปลอดเชื้อ เอกสารเลขที่ ก.๔๔/เม.ย./๖๓
สถานที่ก่อสร้าง	มาตรฐาน
ราคาค่าก่อสร้าง	๑๐๐ %
ระยะเวลาก่อสร้าง	๖๐ วัน (หกสิบวัน)
การก่อสร้างแบ่งเป็น	๑ งวด (หนึ่งงวด)

งวดที่ ๑ (สุดท้าย) จำนวนเงิน ๑๐๐ % (ร้อยละหนึ่งร้อยของเงินสัญญาจ้าง)
 จ่ายให้เมื่อผู้รับจ้างได้ทำการ
 ๑.๑ รื้อถอนส่วนที่จะทำการปรับปรุง
 ๑.๒ เดินท่อร้อยสายไฟฟ้า - ร้อยสายไฟฟ้า
 ๑.๓ เดินท่อส่งลม
 ๑.๔ ติดตั้งระบบปรับอากาศ - ระบายอากาศ
 ๑.๕ เก็บเศษวัสดุ พร้อมทำความสะอาดบริเวณปรับปรุง
 และได้ก่อสร้างรายการต่าง ๆ ทั้งหมดแล้วเสร็จ ครบถ้วน ถูกต้องตามรูปแบบ
 รายการและสัญญาทุกประการ (กำหนดเวลา ๖๐ วัน)

หนึ่งร้อยเปอร์เซ็นต์ ()
 น.อ.อภิชัยวรรณ
 คุมฝ่าย
 ลงชื่อ.....
 ลงชื่อ.....
 ลงชื่อ.....

๖๓
 ๐๖
 ๒๒/๖๓

ประธานกรรมการ
 กรรมการ
 กรรมการ


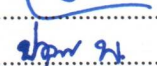

**โครงการปรับปรุงระบบปรับอากาศและระบายอากาศสำหรับห้องทันตกรรมปลอดเชื้อ
โรงพยาบาลสมเด็จพระยุพราชเดชอุดม**

๑. **ความต้องการ** ระบบแลกเปลี่ยนอากาศเพื่อความปลอดภัยสำหรับห้องรักษาทันตกรรม จำนวน ๑๕ ชุด
๒. **วัตถุประสงค์** เพื่อให้มีระบบแลกเปลี่ยนอากาศสำหรับใช้ในการป้องกันเชื้อโรคจากผู้ป่วยสำหรับการให้บริการรักษาทางทันตกรรม
๓. **การใช้งาน** เพิ่มอัตราการระบายอากาศของห้องทันตกรรมอย่างน้อย ๑๒ ACH โดยผ่านชุดกรอง HEPA Filter หรือดีกว่า ก่อนออกสู่ภายนอก
๔. **คุณสมบัติ** ระบบเติมอากาศบริสุทธิ์ และระบบระบายอากาศผ่านชุดกรองอากาศประสิทธิภาพสูง
๕. **คุณสมบัติทั่วไป**
 - ๕.๑ เพิ่มอัตราการระบายอากาศ (ACH) ในห้องทันตกรรมอย่างน้อย ๑๒ ACH (๔๐๐ CFM)
 - ๕.๒ ระบายอากาศให้ผ่านชุดกรองประกอบด้วยแผ่นกรองหยาบ หลอดยูวีซี และ แผ่นกรองอากาศประสิทธิภาพสูง HEPA Filter หรือ แผ่นกรองชนิดอื่นที่เทียบเท่าหรือดีกว่า
 - ๕.๓ กำหนดทิศทางการเติมลมให้การไหลของอากาศ (Air Pattern) จากบริเวณผู้ให้การรักษาบริเวณเหนือศีรษะและระบายอากาศจากฝั่งปลายเท้าของผู้รับการรักษา สูงจากพื้น ๓๐ ซม.
 - ๕.๔ เครื่องปรับอากาศชนิดเดินท่อลม ผลิตตามมาตรฐาน ผู้รับจ้างจะต้องทำการเดินสายไฟ ท่อสารทำความเย็น และท่อน้ำทิ้ง โดยทำ SHOP DRAWING ตามแบบที่กำหนด

๖. คุณสมบัติเฉพาะ



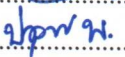
๖.๑ เครื่องเติมอากาศบริสุทธิ์

- ๖.๑.๑ เป็นชนิดที่มีตัวทำความเย็นและควบคุมความชื้นสัมพัทธ์ ให้ผ่านเครื่องส่งลมเย็นขนาดไม่น้อยกว่า ๓๐,๐๐๐ บีทียู ใช้สารทำความเย็น R๓๒ ซึ่งไม่มีส่วนประกอบของสาร CFC และเป็นสารซึ่งไม่มีคุณสมบัติการติดไฟ คอมเพรสเซอร์เป็นแบบอินเวอร์เตอร์
- ๖.๑.๒ อัตราการไหลของลม ไม่น้อยกว่า ๓๕๐ CFM
- ๖.๑.๓ ชุดกรองประกอบด้วย -กรองอากาศขั้นต้น Pre Filter เป็น Aluminium Filter ถอดล้างทำความสะอาดได้ Carbon Filter Class G๔:EN๗๗๙ หรือ MERV๗
- ๖.๑.๔ เครื่องสามารถกรองอนุภาคขนาดเล็กในอากาศได้ ๐.๑ ไมครอน โดยมีเอกสารของสถาบันการศึกษาของรัฐรับรอง
- ๖.๑.๕ เครื่องสามารถลดอุณหภูมิอากาศบริสุทธิ์ที่เข้าห้องได้ต่ำกว่า ๒๒ องศาเซนเซียส สามารถควบคุมความชื้นสัมพัทธ์ภายในห้องอยู่ระหว่าง ๔๐-๖๐ %RH และสามารถควบคุมก๊าซคาร์บอนไดออกไซด์ให้ต่ำกว่า ๑,๐๐๐ ppm
- ๖.๑.๖ มีอุปกรณ์แสดงผลแบบ Real time เพื่อแจ้งค่า ความชื้นสัมพัทธ์ ค่าก๊าซคาร์บอนไดออกไซด์ ค่าอุณหภูมิห้อง อัตราการแลกเปลี่ยนอากาศภายในห้องหรือแสดงค่าอื่นเพิ่มเติมที่จำเป็นต่อผู้ใช้งาน

(ลงชื่อ).....		นางประภาภรณ์ เพชรมาก	นายแพทย์ชำนาญการพิเศษ	ประธานกรรมการ
(ลงชื่อ).....		นางอุทัยวรรณ วิบูลกิจธนาร	พยาบาลวิชาชีพชำนาญการพิเศษ	กรรมการ
(ลงชื่อ).....		นายปยุต พงษ์เสื่อ	วิศวกรโยธา (พนักงานราชการ)	กรรมการ

๖.๒ เครื่องระบายอากาศชนิดติดตั้งแผ่นกรองประสิทธิภาพสูง และมีอุปกรณ์ภายในดังนี้

- ๖.๒.๑ กรองอากาศขั้นต้น Pre Filter ต้องได้รับการรับรองมาตรฐานจาก ASHRAE ๕๒.๑:๑๙๙๒ โดยมีประสิทธิภาพในการกรองไม่ต่ำกว่า ๒๐-๒๕% Efficiency (Dust Spot Efficiency)
- ๖.๒.๒ กรองอากาศชั้นกลาง Medium Filter ต้องได้รับการรับรองมาตรฐานจาก ASHRAE ๕๒.๑:๑๙๙๒ โดยมีประสิทธิภาพในการกรองไม่ต่ำกว่า ๙๐-๙๕% Efficiency (Dust Spot Efficiency)
- ๖.๒.๓ ชุดหลอด UVC ที่ความยาวคลื่น ๒๕๐-๒๖๐ นาโนเมตร ขนาดไม่น้อยกว่า ๑๘ วัตต์ พร้อมอุปกรณ์ติดตั้งตามมาตรฐาน ASHRAE ๒๐๑๑ เป็นขั้วหลอดสำหรับหลอด UVC โดยเฉพาะ หลอด UVC ต้องมีค่าความยาวคลื่นได้ตามมาตรฐาน ASHRAE ๒๐๑๑ ตัวหลอดต้องมีการรับประกันคุณภาพและผ่านการรับรองจาก UL Standard ๑๙๙๕ หรือมาตรฐานอื่นเทียบเท่า (พร้อมแนบเอกสารรับรอง) ขั้วหลอดต้องตรงรุ่นกับตัวหลอดเพื่อให้หลอดทำงานเต็มประสิทธิภาพ ต้องมีค่าเฉลี่ยของรังสีอย่างน้อย ๑,๐๐๐ $\mu\text{W}/\text{cm}^2$ สำหรับ AHU โดยส่งรายการคำนวณเพื่อยืนยัน โรงงานที่ผลิตหลอด UVC ต้องผ่านการรับรองจาก ISO ๙๐๐๑:๒๐๐๐ หรือมาตรฐานอื่นเทียบเท่า (พร้อมแนบเอกสารรับรอง)
- ๖.๒.๔ กรองอากาศขั้นสุดท้ายประสิทธิภาพสูง HEPA Filter หรือ แผ่นกรองชนิดอื่นที่เทียบเท่า หรือดีกว่า ต้องได้รับการรับรองมาตรฐานจาก ASHRAE ๕๒.๑:๑๙๙๒ โดยมีประสิทธิภาพในการกรองไม่ต่ำกว่า ๙๙.๙๙ % Efficiency (Dust Spot Efficiency)
- ๖.๒.๕ สามารถกรองอนุภาคขนาดเล็กในอากาศที่ขนาด ๐.๑ ไมครอน
- ๖.๒.๖ อัตราการไหลของลม ไม่น้อยกว่า ๔๐๐ CFM
- ๖.๒.๗ พัฒนาระบายอากาศ DOUBLE SKIN (FAN FILTER UNIT) ตัวถังและโครงสร้างเป็นลักษณะผนัง ๒ ชั้น และมีฉนวนอยู่ตรงกลาง วัสดุภายนอกเป็นแผ่นเหล็กเคลือบสี วัสดุภายในเป็นสังกะสี ตรงกลางเป็นฉนวน มีความหนาไม่น้อยกว่า ๕๐ มิลลิเมตร
- ๖.๒.๘ โครงสร้างเหล็กให้เคลือบสีโดยผลิตตามมาตรฐานจากโรงงาน มีการทำ Salt Spray Test ไม่น้อยกว่า ๕๐๐ ชั่วโมง
- ๖.๒.๙ พัฒนาระบายแบบ Centrifugal Fan Backward Curve Plug Fan Type หรือชนิดข้อตรง ชุดพัดลมจะติดตั้งอยู่ใน Casting เดียวกับตัว AHU ชนิดลดเสียง และพัดลมเป็นแบบ Plug Fan Type
- ๖.๒.๑๐ งานท่อลมใช้แบบสังกะสีพับขึ้นรูป ติดตั้งตามมาตรฐานวสท. หรือท่อสำเร็จกรณีมีข้อจำกัดในการติดตั้งไม่สามารถใช้สังกะสีพับขึ้นรูปได้
- ๖.๒.๑๑ จุดเติมอากาศและระบายอากาศภายนอกอาคาร ต้องมีตะแกรงกันนกหรือกันแมลงป้องกันไม่ให้เข้าเครื่อง

(ลงชื่อ)..... 	นางประภาภรณ์	เพชรมาก	นายแพทย์ชำนาญการพิเศษ	ประธานกรรมการ
(ลงชื่อ)..... 	นางอุทัยวรรณ	วิบูลกิจธนกร	พยาบาลวิชาชีพชำนาญการพิเศษ	กรรมการ
(ลงชื่อ)..... 	นายปยุต	พงษ์เสื่อ	วิศวกรโยธา (พนักงานราชการ)	กรรมการ

๗. คุณลักษณะทางเทคนิค

- ๗.๑ แผ่นกรองในเครื่องเติมอากาศและเครื่องระบายอากาศ Pre Filter, Medium Filter, Carbon Filter, HEPA Filter อ้างอิงมาตรฐาน ASHRAE ๕๒.๑:๑๙๙๒ หรือ EN ๗๗๙:๒๐๐๒ หรือมาตรฐานอื่นที่เทียบเท่าหรือดีกว่า
- ๗.๒ อัตราการระบายอากาศ (ACH) ในห้องทันตกรรมอย่างน้อย ๑๒ ACH
- ๗.๓ ผ่านการทดสอบ HEPA LEAK TEST โดยมีเอกสารของสถาบันการศึกษาของรัฐรับรองและมีผลทดสอบมาแสดง

๘. เงื่อนไขเฉพาะ

- ๘.๑ เพิ่มอุปกรณ์สำรอง ประกอบด้วย แผ่นกรองสำรอง Pre Filter Medium Filter และ Hepa Filter อย่างละ ๑ ชุด และชุดหลอดUVC สำรอง ๑ ชุด
- ๘.๒ ผู้รับจ้างจะต้องเปิดกิจการดำเนินงานมาอย่างน้อย ๓ ปี
- ๘.๓ เมื่อติดตั้งแล้วเสร็จ ทำการตรวจวัดค่า รายงานผลการวัดค่าต่าง ๆ ให้เป็นไปตามเงื่อนไขก่อนส่งมอบงาน ผู้รับจ้างต้องฝึกสอนช่างของโรงพยาบาลให้มีความรู้และปฏิบัติการบำรุงรักษาเบื้องต้นได้ก่อนส่งมอบงาน
- ๘.๔ มีอะไหล่สำรองให้ใช้งานภายในระยะเวลา ๕ ปี
- ๘.๕ มีคู่มือการใช้งาน และการบำรุงรักษา เป็นภาษาไทย จำนวน ๒ ชุด
- ๘.๖ รับประกันผลงานเป็นระยะเวลา ๒ ปี มีบริการตรวจเช็คระบบทุก ๖ เดือน เป็นระยะเวลา ๒ ปี เป็นจำนวนอย่างน้อย ๔ ครั้ง ซึ่งไม่รวมวัสดุสิ้นเปลืองที่ต้องเปลี่ยนตามอายุใช้งานของระบบ หากไม่มีการดำเนินการให้ถึงจำนวนครั้งของการเข้ามาตรวจเช็คเป็นเกณฑ์ แม้ว่าระยะเวลาจะครบ ๒ ปี ผู้รับจ้างต้องมาตรวจเช็คให้จนครบถ้วน
- ๘.๗ ในระยะเวลารับประกัน ถ้าอุปกรณ์มีปัญหา ผู้รับจ้างต้องเข้ามาดำเนินการแก้ไขภายใน ๗ วัน นับตั้งแต่วันที่ได้รับแจ้ง หากแก้ไขแล้วถึง ๒ ครั้ง ยังไม่สามารถใช้งานได้ปกติ ผู้รับจ้างต้องเปลี่ยนเครื่องหรืออุปกรณ์ให้ใหม่ภายใน ๗ วัน โดยไม่คิดค่าใช้จ่ายใด ๆ ทั้งสิ้น

(ลงชื่อ) ประธานกรรมการ

(นางประภาภรณ์ เพชรมาก)

นายแพทย์ชำนาญการพิเศษ

(ลงชื่อ) กรรมการ

(นางอุทัยวรรณ วิบูลกิจจนกร)

พยาบาลวิชาชีพชำนาญการพิเศษ

(ลงชื่อ) กรรมการ

(นายปยุต พงษ์เสื่อ)

วิศวกรโยธา (พนักงานราชการ)

ตารางแสดงวงเงินงบประมาณที่ได้รับจัดสรรและราคากลางในงานจ้างก่อสร้าง

๑. ชื่อโครงการ.....งานปรับปรุงระบบปรับอากาศและระบายอากาศสำหรับห้องทันตกรรมปลอดเชื้อ.....
โรงพยาบาลสมเด็จพระยุพราชเดชอุดม ตำบลเมืองเดช อำเภอเดชอุดม จังหวัดอุบลราชธานี ๑๕ รายการ
โดยวิธีประกวดราคาอิเล็กทรอนิกส์.....
๒. (หน่วยงานเจ้าของโครงการ).....โรงพยาบาลสมเด็จพระยุพราชเดชอุดม.....จังหวัดอุบลราชธานี.....
๓. วงเงินงบประมาณที่ได้รับจัดสรร ๔,๒๕๕,๐๐๐.- บาท.....(สี่ล้านสองแสนสี่หมื่นห้าพันบาทถ้วน)
๔. ลักษณะงาน.....ปรับปรุงระบบปรับอากาศและระบายอากาศสำหรับห้องทันตกรรมปลอดเชื้อ.....
๕. วันที่กำหนดราคากลาง (ราคาอ้างอิง) วันที่.....๑๑.....พฤษภาคม ๒๕๖๔.....
เป็นเงิน.....๔,๒๕๕,๓๐๐.-.....บาท.....(สี่ล้านสองแสนสี่หมื่นสามร้อยบาทถ้วน)
๖. บัญชีประมาณการราคากลาง
- ๖.๑ แบบแสดงรายการปริมาณงานและราคา (แบบ ปร.๔).....
- ๖.๒ แบบสรุปค่าก่อสร้าง (แบบ ปร.๕ ก).....
- ๖.๓ แบบสรุปราคากลางงานก่อสร้างอาคาร (แบบ ปร.๖).....
๗. รายชื่อเจ้าหน้าที่ผู้กำหนดราคากลาง
- ๗.๑ นางประภาภรณ์ เพชรมาก นายแพทย์ชำนาญการพิเศษ.....
- ๗.๒ นางอุทัยวรรณ วิบูลกิจจนากร พยาบาลวิชาชีพชำนาญการพิเศษ.....
- ๗.๓ นายปยุต พงษ์เสื่อ วิศวกรโยธา (พนักงานราชการ).....

(ลงชื่อ)..........ประธานกรรมการ

(นางประภาภรณ์ เพชรมาก)

นายแพทย์ชำนาญการพิเศษ

(ลงชื่อ)..........กรรมการ

(นางอุทัยวรรณ วิบูลกิจจนากร)

พยาบาลวิชาชีพชำนาญการพิเศษ

(ลงชื่อ)..........กรรมการ

(นายปยุต พงษ์เสื่อ)

วิศวกรโยธา (พนักงานราชการ)