



ประกาศจังหวัดอุบลราชธานี  
เรื่อง ประกวดราคาจ้างก่อสร้างระบบบำบัดน้ำเสีย โรงพยาบาลสมเด็จพระยุพราชเดชอุดม  
ตำบลเมืองเดช อำเภอดેชอุดม จังหวัดอุบลราชธานี ๑ ระบบ  
ด้วยวิธีประกวดราคาอิเล็กทรอนิกส์ (e-bidding)

จังหวัดอุบลราชธานี มีความประสงค์จะประกวดราคาจ้างก่อสร้างระบบบำบัดน้ำเสีย  
โรงพยาบาลสมเด็จพระยุพราชเดชอุดม ตำบลเมืองเดช อำเภอดેชอุดม จังหวัดอุบลราชธานี ๑ ระบบ  
ด้วยวิธีประกวดราคาอิเล็กทรอนิกส์ (e-bidding) ราคาของงานก่อสร้างในการประกวดราคาครั้งนี้  
เป็นเงินทั้งสิ้น ๒๐,๙๔๒,๗๐๐.- บาท (ยี่สิบล้านเก้าแสนสี่หมื่นสองพันเจ็ดร้อยบาทถ้วน)

ผู้ยื่นข้อเสนอจะต้องมีคุณสมบัติ ดังต่อไปนี้

๑. มีความสามารถตามกฎหมาย  
๒. ไม่เป็นบุคคลล้มละลาย  
๓. ไม่อยู่ระหว่างเลิกกิจการ  
๔. ไม่เป็นบุคคลซึ่งอยู่ระหว่างถูกระงับการยื่นข้อเสนอหรือทำสัญญากับหน่วยงานของรัฐ  
ไว้ชั่วคราว เนื่องจากเป็นผู้ที่ไม่ผ่านเกณฑ์การประเมินผลการปฏิบัติงานของผู้ประกอบการตามระเบียบที่  
รัฐมนตรีว่าการกระทรวงการคลังกำหนดตามที่ประกาศเผยแพร่ในระบบเครือข่ายสารสนเทศของกรมบัญชีกลาง

๕. ไม่เป็นบุคคลซึ่งถูกระงับชื่อไว้ในบัญชีรายชื่อผู้ทำงานและได้แจ้งเวียนชื่อให้เป็นผู้ทำงาน  
ของหน่วยงานของรัฐในระบบเครือข่ายสารสนเทศของกรมบัญชีกลาง ซึ่งรวมถึงนิติบุคคลที่ผู้ทำงานเป็น  
หุ้นส่วนผู้จัดการ กรรมการผู้จัดการ ผู้บริหาร ผู้มีอำนาจในการดำเนินงานในกิจการของนิติบุคคลนั้นด้วย

๖. มีคุณสมบัติและไม่มีลักษณะต้องห้ามตามที่คณะกรรมการนโยบายการจัดซื้อจัดจ้างและ  
การบริหารพัสดุภาครัฐกำหนดในราชกิจจานุเบกษา

๗. เป็นนิติบุคคล ผู้มีอาชีพรับจ้างด้วยวิธีประกวดราคาอิเล็กทรอนิกส์ดังกล่าว

๘. ไม่เป็นผู้มีผลประโยชน์ร่วมกันกับผู้ยื่นข้อเสนอรายอื่นที่เข้ายื่นข้อเสนอให้แก่ โรงพยาบาล  
สมเด็จพระยุพราชเดชอุดม ณ วันประกาศประกวดราคาอิเล็กทรอนิกส์ หรือไม่เป็นผู้กระทำการอันเป็นการ  
ขัดขวางการแข่งขันอย่างเป็นธรรมในการประกวดราคาอิเล็กทรอนิกส์ครั้งนี้

๙. ไม่เป็นผู้ได้รับเอกสิทธิ์หรือความคุ้มกัน ซึ่งอาจปฏิเสธไม่ยอมขึ้นศาลไทย เว้นแต่รัฐบาล  
ของผู้ยื่นข้อเสนอได้มีคำสั่งให้สละเอกสิทธิ์และความคุ้มกันเช่นนั้น

๑๐. ผู้ยื่นข้อเสนอต้องมีผลงานก่อสร้างประเภทเดียวกันกับงานที่ประกวดราคาจ้างก่อสร้าง  
ในวงเงินไม่น้อยกว่า ๑๑,๕๐๐,๐๐๐.- บาท (สิบเอ็ดล้านห้าแสนบาทถ้วน) และเป็นผลงานที่เป็นคู่สัญญา  
โดยตรงกับหน่วยงานของรัฐ หรือหน่วยงานเอกชนที่จังหวัด เชื่อถือ

ยื่นข้อเสนอที่เสนอราคาในรูปแบบของ “กิจการร่วมค้า” ต้องมีคุณสมบัติ ดังนี้

(๑) กรณีที่กิจการร่วมค้าได้จดทะเบียนเป็นนิติบุคคลใหม่ กิจการร่วมค้าจะต้องมี  
คุณสมบัติครบถ้วนตามเงื่อนไขที่กำหนดไว้ในเอกสารประกวดราคา และการเสนอราคาให้เสนอราคาในนาม  
“กิจการร่วมค้า” ส่วนคุณสมบัติด้านผลงานก่อสร้าง กิจการร่วมค้าดังกล่าวสามารถนำผลงานก่อสร้างของ  
ผู้เข้าร่วมค้ามาใช้แสดงเป็นผลงานก่อสร้างของกิจการร่วมค้าที่เข้าประกวดราคาได้

(๒) กรณีที่กิจการร่วมค้าไม่ได้จดทะเบียนเป็นนิติบุคคลใหม่ นิติบุคคลแต่ละนิติบุคคลที่เข้าร่วมค้าทุกรายจะต้องมีคุณสมบัติครบถ้วนตามเงื่อนไขที่กำหนดไว้ในเอกสารประกวดราคา เว้นแต่ในกรณีที่กิจการร่วมค้าได้มีข้อตกลงระหว่างผู้เข้าร่วมค้าเป็นลายลักษณ์อักษรกำหนดให้ผู้เข้าร่วมค้ารายใดรายหนึ่งเป็นผู้รับผิดชอบหลักในการเข้าเสนอราคากับหน่วยงานของรัฐ และแสดงหลักฐานดังกล่าวมาพร้อมการยื่นข้อเสนอประกวดราคาทางระบบจัดซื้อจัดจ้างภาครัฐด้วยอิเล็กทรอนิกส์ กิจการร่วมค่านั้นสามารถใช้ผลงานก่อสร้างของผู้เข้าร่วมค้าหลักรายเดียวเป็นผลงานก่อสร้างของกิจการร่วมค้าที่ยื่นข้อเสนอได้

ทั้งนี้ “กิจการร่วมค้าที่จดทะเบียนเป็นนิติบุคคลใหม่” หมายความว่า กิจการร่วมค้าที่จดทะเบียนเป็นนิติบุคคลต่อกรมพัฒนาธุรกิจการค้า กระทรวงพาณิชย์

๑๑. ผู้ยื่นข้อเสนอต้องลงทะเบียนในระบบจัดซื้อจัดจ้างภาครัฐด้วยอิเล็กทรอนิกส์ (Electronic Government Procurement: e - GP) ของกรมบัญชีกลาง

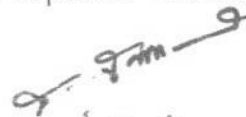
ผู้ยื่นข้อเสนอต้องยื่นข้อเสนอและเสนอราคาทางระบบจัดซื้อจัดจ้างภาครัฐด้วยอิเล็กทรอนิกส์ ในวันที่ ๑๙ พฤษภาคม ๒๕๖๓ ระหว่างเวลา ๐๘.๓๐ น. ถึง ๑๖.๓๐ น.

ผู้สนใจสามารถขอรับเอกสารประกวดราคาอิเล็กทรอนิกส์ โดยดาวน์โหลดเอกสารผ่านทางระบบจัดซื้อจัดจ้างภาครัฐด้วยอิเล็กทรอนิกส์ตั้งแต่วันที่ประกาศจนถึงก่อนวันเสนอราคา

ผู้สนใจสามารถดูรายละเอียดได้ที่เว็บไซต์ [www.detudom\\_hos@detudomhospital.org](http://www.detudom_hos@detudomhospital.org) หรือ [www.gprocurement.go.th](http://www.gprocurement.go.th) หรือสอบถามทางโทรศัพท์หมายเลข ๐๔๕-๓๖๑๑๓๔ ต่อ ๔๘๖,๘๖๓,๘๖๔ ในวันและเวลาราชการ

ผู้สนใจต้องการทราบรายละเอียดเพิ่มเติมเกี่ยวกับสถานที่หรือแบบรูปราชการ โปรดสอบถามมายังจังหวัดอุบลราชธานี ผ่านทางอีเมล [detudom\\_hos@detudomhospital.org](mailto:detudom_hos@detudomhospital.org) หรือช่องทางตามที่กรมบัญชีกลางกำหนด ภายในวันที่ ๑๓ พฤษภาคม ๒๕๖๓ โดยจังหวัดอุบลราชธานีจะชี้แจงรายละเอียดดังกล่าวผ่านทางเว็บไซต์ [www.detudom\\_hos@detudomhospital.org](http://www.detudom_hos@detudomhospital.org) และ [www.gprocurement.go.th](http://www.gprocurement.go.th) ในวันที่ ๑๓ พฤษภาคม ๒๕๖๓

ประกาศ ณ วันที่ ๑๒ พฤษภาคม พ.ศ. ๒๕๖๓



(นายสุภชวี วิฑูรย์)

ผู้ว่าราชการจังหวัดอุบลราชธานี

เอกสารประกวดราคาจ้างด้วยวิธีประกวดราคาอิเล็กทรอนิกส์ (e-bidding)

เลขที่ ๑๖/๒๕๖๓

การจ้างก่อสร้างระบบบำบัดน้ำเสีย โรงพยาบาลสมเด็จพระยุพราชเดชอุดม ตำบลเมืองเดช

อำเภอเดชอุดม จังหวัดอุบลราชธานี ๑ ระบบ

ตามประกาศ จังหวัดอุบลราชธานี

ลงวันที่ ๑๒ พฤษภาคม ๒๕๖๓

จังหวัดอุบลราชธานี ซึ่งต่อไปนี้เรียกว่า "จังหวัด" มีความประสงค์จะประกวดราคาจ้างก่อสร้างระบบบำบัดน้ำเสีย โรงพยาบาลสมเด็จพระยุพราชเดชอุดม ตำบลเมืองเดช อำเภอเดชอุดม จังหวัดอุบลราชธานี ๑ ระบบ ด้วยวิธีประกวดราคาอิเล็กทรอนิกส์ โดยมีข้อแนะนำและข้อกำหนด ดังต่อไปนี้

๑. เอกสารแนบท้ายเอกสารประกวดราคาอิเล็กทรอนิกส์

๑.๑ แบบรูปและรายการละเอียด

๑.๒ แบบใบเสนอราคาที่กำหนดไว้ในระบบการจัดซื้อจัดจ้างภาครัฐด้วยอิเล็กทรอนิกส์

๑.๓ สัญญาจ้างก่อสร้าง

๑.๔ แบบหนังสือค้ำประกัน

(๑) หลักประกันการเสนอราคา

(๒) หลักประกันสัญญา

๑.๕ สูตรการปรับราคา

๑.๖ บทนิยาม

(๑) ผู้มีผลประโยชน์ร่วมกัน

(๒) การขัดขวางการแข่งขันอย่างเป็นธรรม

๑.๗ แบบบัญชีเอกสารที่กำหนดไว้ในระบบจัดซื้อจัดจ้างภาครัฐด้วยอิเล็กทรอนิกส์

(๑) บัญชีเอกสารส่วนที่ ๑

(๒) บัญชีเอกสารส่วนที่ ๒

๑.๘ รายละเอียดการคำนวณราคากลางงานก่อสร้างตาม BOQ (Bill of Quantities)

๑.๙ เอกสารประกอบสัญญา

เอกสารแนบท้ายสัญญาดังต่อไปนี้ให้ถือเป็นหนึ่งของสัญญานี้

๑) แบบโครงการก่อสร้างระบบบำบัดน้ำเสีย จำนวน ๖๔ แผ่น

โรงพยาบาลสมเด็จพระยุพราชเดชอุดม ตำบลเมืองเดช

อำเภอเดชอุดม จังหวัดอุบลราชธานี ๑ ระบบ

๒) รายการคำนวณระบบบำบัดน้ำเสีย (ปร.๔ ปร.๕ ปร.๖) จำนวน ๒๑ แผ่น

สำหรับงานก่อสร้างระบบบำบัดน้ำเสียและงานที่เกี่ยวข้อง

๓) ใบประกอบวิชาชีพ จำนวน ๖ แผ่น

สำหรับงานก่อสร้างระบบบำบัดน้ำเสียและงานที่เกี่ยวข้อง

๔) รายละเอียดแบ่งงวดงาน - งวดเงิน  
และระยะเวลาการก่อสร้าง

จำนวน ๒ แผ่น

๒. คุณสมบัติของผู้ยื่นข้อเสนอ

๒.๑ มีความสามารถตามกฎหมาย

๒.๒ ไม่เป็นบุคคลล้มละลาย

๒.๓ ไม่อยู่ระหว่างเลิกกิจการ

๒.๔ ไม่เป็นบุคคลซึ่งอยู่ระหว่างถูกระงับการยื่นข้อเสนอหรือทำสัญญากับหน่วยงานของรัฐไว้ชั่วคราว เนื่องจากเป็นผู้ที่ไม่ผ่านเกณฑ์การประเมินผลการปฏิบัติงานของผู้ประกอบการตามระเบียบที่รัฐมนตรีว่าการกระทรวงการคลังกำหนดตามที่ประกาศเผยแพร่ในระบบเครือข่ายสารสนเทศของกรมบัญชีกลาง

๒.๕ ไม่เป็นบุคคลซึ่งถูกระงับชื่อไว้ในบัญชีรายชื่อผู้ทำงานและได้แจ้งเวียนชื่อให้เป็นผู้ทำงานของหน่วยงานของรัฐในระบบเครือข่ายสารสนเทศของกรมบัญชีกลาง ซึ่งรวมถึงนิติบุคคลที่ผู้ทำงานเป็นหุ้นส่วนผู้จัดการ กรรมการผู้จัดการ ผู้บริหาร ผู้มีอำนาจในการดำเนินงานในกิจการของนิติบุคคลนั้นด้วย

๒.๖ มีคุณสมบัติและไม่มีลักษณะต้องห้ามตามที่คณะกรรมการนโยบายการจัดซื้อจัดจ้างและการบริหารพัสดุภาครัฐกำหนดในราชกิจจานุเบกษา

๒.๗ เป็นนิติบุคคล ผู้มีอาชีพรับจ้างด้วยวิธีประกวดราคาอิเล็กทรอนิกส์ดังกล่าว

๒.๘ ไม่เป็นผู้มีผลประโยชน์ร่วมกันกับผู้ยื่นข้อเสนอรายอื่นที่เข้ายื่นข้อเสนอให้แก่ โรงพยาบาลสมเด็จพระยุพราชเดชอุดม ณ วันประกาศประกวดราคาอิเล็กทรอนิกส์ หรือไม่เป็นผู้กระทำการอันเป็นการขัดขวางการแข่งขันอย่างเป็นธรรมในการประกวดราคาอิเล็กทรอนิกส์ครั้งนี้

๒.๙ ไม่เป็นผู้ได้รับเอกสิทธิ์หรือความคุ้มกัน ซึ่งอาจปฏิเสธไม่ยอมขึ้นศาลไทย เว้นแต่รัฐบาลของผู้ยื่นข้อเสนอได้มีคำสั่งให้สละเอกสิทธิ์และความคุ้มกันเช่นนั้น

๒.๑๐ ผู้ยื่นข้อเสนอต้องมีผลงานก่อสร้างประเภทเดียวกันกับงานที่ประกวดราคาจ้างก่อสร้างในวงเงินไม่น้อยกว่า ๑๑,๕๐๐,๐๐๐.- บาท (สิบเอ็ดล้านบาทถ้วน) และเป็นผลงานที่เป็นคู่สัญญาโดยตรงกับหน่วยงานของรัฐ หรือหน่วยงานเอกชนที่จังหวัด เชื้อถือ

ยื่นข้อเสนอที่เสนอราคาในรูปแบบของ “กิจการร่วมค้า” ต้องมีคุณสมบัติ ดังนี้

(๑) กรณีที่กิจการร่วมค้าได้จดทะเบียนเป็นนิติบุคคลใหม่ กิจการร่วมค้าจะต้องมีคุณสมบัติครบถ้วนตามเงื่อนไขที่กำหนดไว้ในเอกสารประกวดราคา และการเสนอราคาให้เสนอราคาในนาม “กิจการร่วมค้า” ส่วนคุณสมบัติด้านผลงานก่อสร้าง กิจการร่วมค้าดังกล่าวสามารถนำผลงานก่อสร้างของผู้เข้าร่วมค้ามาใช้แสดงเป็นผลงานก่อสร้างของกิจการร่วมค้าที่เข้าประกวดราคาได้

(๒) กรณีที่กิจการร่วมค้าไม่ได้จดทะเบียนเป็นนิติบุคคลใหม่ นิติบุคคลแต่ละนิติบุคคลที่เข้าร่วมค้าทุกรายจะต้องมีคุณสมบัติครบถ้วนตามเงื่อนไขที่กำหนดไว้ในเอกสารประกวดราคา เว้นแต่ในกรณีที่กิจการร่วมค้าได้มีข้อตกลงระหว่างผู้เข้าร่วมค้าเป็นลายลักษณ์อักษรกำหนดให้ผู้เข้าร่วมค้ายรายใดรายหนึ่งเป็นผู้รับผิดชอบหลักในการเข้าเสนอรอราคากับหน่วยงานของรัฐ และแสดงหลักฐานดังกล่าวมาพร้อมการยื่นข้อเสนอประกวดราคาทางระบบจัดซื้อจัดจ้างภาครัฐด้วยอิเล็กทรอนิกส์ กิจการร่วมค่านั้นสามารถใช้ผลงานก่อสร้างของผู้เข้าร่วมค้าหลักรายเดียวเป็นผลงานก่อสร้างของกิจการร่วมค้าที่ยื่นข้อเสนอได้

ทั้งนี้ “กิจการร่วมค้าที่จดทะเบียนเป็นนิติบุคคลใหม่” หมายความว่า กิจการร่วมค้าที่จดทะเบียนเป็นนิติบุคคลต่อกรมพัฒนาธุรกิจการค้า กระทรวงพาณิชย์

๒.๑๑. ผู้ยื่นข้อเสนอต้องลงทะเบียนในระบบจัดซื้อจัดจ้างภาครัฐด้วยอิเล็กทรอนิกส์ (Electronic Government Procurement: e - GP) ของกรมบัญชีกลาง

๓. หลักฐานการยื่นข้อเสนอ

ผู้ยื่นข้อเสนอจะต้องเสนอเอกสารหลักฐานยื่นมาพร้อมกับการเสนอราคาทางระบบจัดซื้อจัดจ้างภาครัฐด้วยอิเล็กทรอนิกส์ โดยแยกเป็น ๒ ส่วน คือ

๓.๑ ส่วนที่ ๑ อย่างน้อยต้องมีเอกสารดังต่อไปนี้

(๑) ในกรณีผู้ยื่นข้อเสนอเป็นนิติบุคคล

(ก) ห้างหุ้นส่วนสามัญหรือห้างหุ้นส่วนจำกัด ให้ยื่นสำเนาหนังสือรับรองการจดทะเบียนนิติบุคคล บัญชีรายชื่อหุ้นส่วนผู้จัดการ ผู้มีอำนาจควบคุม (ถ้ามี) พร้อมทั้งรับรองสำเนาถูกต้อง

(ข) บริษัทจำกัดหรือบริษัทมหาชนจำกัด ให้ยื่นสำเนาหนังสือรับรองการจดทะเบียนนิติบุคคล หนังสือบริคณห์สนธิ บัญชีรายชื่อกรรมการผู้จัดการ ผู้มีอำนาจควบคุม (ถ้ามี) และบัญชีผู้ถือหุ้นรายใหญ่ (ถ้ามี) พร้อมทั้งรับรองสำเนาถูกต้อง

(๒) ในกรณีผู้ยื่นข้อเสนอเป็นบุคคลธรรมดาหรือคณะบุคคลที่มีโชินนิติบุคคล ให้ยื่นสำเนาบัตรประจำตัวประชาชนของผู้ยื่น ข้อเสนอข้อตกลงที่แสดงถึงการเข้าเป็นหุ้นส่วน (ถ้ามี) สำเนาบัตรประจำตัวประชาชนของผู้เป็นหุ้นส่วน หรือสำเนาหนังสือเดินทางของผู้เป็นหุ้นส่วนที่มีได้ถือสัญชาติไทย พร้อมทั้งรับรองสำเนาถูกต้อง

(๓) ในกรณีผู้ยื่นข้อเสนอเป็นผู้ยื่นข้อเสนอร่วมกันในฐานะเป็นผู้ร่วมค้า ให้ยื่นสำเนาสัญญาของการเข้าร่วมค้า และเอกสารตามที่ระบุไว้ใน (๑) หรือ (๒) ของผู้ร่วมค้า แล้วแต่กรณี

(๔) เอกสารเพิ่มเติมอื่นๆ

(๔.๑) สำเนาใบทะเบียนพาณิชย์

(๔.๒) สำเนาใบทะเบียนภาษีมูลค่าเพิ่ม

(๔.๓) สำเนาหนังสือรับรองการจดทะเบียน

(๔.๔) บัญชีรายชื่อหุ้นส่วนผู้จัดการ

(๕) บัญชีเอกสารส่วนที่ ๑ ทั้งหมดที่ได้ยื่นพร้อมกับการเสนอราคาทางระบบจัดซื้อจัดจ้างภาครัฐด้วยอิเล็กทรอนิกส์ ตามแบบในข้อ ๑.๖ (๑) โดยไม่ต้องแนบในรูปแบบ PDF File (Portable Document Format)

ทั้งนี้ เมื่อผู้ยื่นข้อเสนอดำเนินการแนบไฟล์เอกสารตามบัญชีเอกสารส่วนที่ ๑ ครบถ้วนถูกต้องแล้ว ระบบจัดซื้อจัดจ้างภาครัฐด้วยอิเล็กทรอนิกส์จะสร้างบัญชีเอกสารส่วนที่ ๑ ตามแบบในข้อ ๑.๗ (๑) ให้โดยผู้ยื่นข้อเสนอไม่ต้องแนบบัญชีเอกสารส่วนที่ ๑ ดังกล่าวในรูปแบบ PDF File (Portable Document Format)

๓.๒ ส่วนที่ ๒ อย่างน้อยต้องมีเอกสารดังต่อไปนี้

(๑) ในกรณีที่ผู้ยื่นข้อเสนอมอบอำนาจให้บุคคลอื่นกระทำการแทนให้แนบหนังสือมอบอำนาจซึ่งติดอากรแสตมป์ตามกฎหมาย โดยมีหลักฐานแสดงตัวตนของผู้มอบอำนาจและผู้รับมอบอำนาจ ทั้งนี้ หากผู้รับมอบอำนาจเป็นบุคคลธรรมดาต้องเป็นผู้ที่บรรลุนิติภาวะตามกฎหมายแล้วเท่านั้น

- (๒) หลักประกันการเสนอราคา ตามข้อ ๕
- (๓) สำเนาหนังสือรับรองผลงานก่อสร้างพร้อมทั้งรับรองสำเนาถูกต้อง
- (๔) บัญชีรายการก่อสร้างหรือใบแจ้งปริมาณงานและราคา ซึ่งจะต้องแสดงรายการวัสดุ อุปกรณ์ ค่าแรงงาน ภาษีประเภทต่าง ๆ รวมทั้งกำไรไว้ด้วย
- (๕) บัญชีเอกสารส่วนที่ ๒ ทั้งหมดที่ได้ยื่นพร้อมกับการเสนอราคาทางระบบจัดซื้อจัดจ้างภาครัฐด้วยอิเล็กทรอนิกส์ ตามแบบในข้อ ๑.๗ (๒) โดยไม่ต้องแนบในรูปแบบ PDF File (Portable Document Format)

ทั้งนี้ เมื่อผู้ยื่นข้อเสนอดำเนินการแนบไฟล์เอกสารตามบัญชีเอกสารส่วนที่ ๒ ครบถ้วนถูกต้องแล้ว ระบบจัดซื้อจัดจ้างภาครัฐด้วยอิเล็กทรอนิกส์จะสร้างบัญชีเอกสารส่วนที่ ๒ ตามแบบในข้อ ๑.๗ (๒) ให้โดยผู้ยื่นข้อเสนอไม่ต้องแนบบัญชีเอกสารส่วนที่ ๒ ดังกล่าวในรูปแบบ PDF File (Portable Document Format)

#### ๔. การเสนอราคา

๔.๑ ผู้ยื่นข้อเสนอต้องยื่นข้อเสนอและเสนอราคาทางระบบจัดซื้อจัดจ้างภาครัฐด้วยอิเล็กทรอนิกส์ตามที่กำหนดไว้ในเอกสารประกวดราคาอิเล็กทรอนิกส์นี้ โดยไม่มีเงื่อนไขใดๆ ทั้งสิ้น และจะต้องกรอกข้อความให้ถูกต้องครบถ้วน พร้อมทั้งหลักฐานแสดงตัวตนและทำการยืนยันตัวตนของผู้ยื่นข้อเสนอโดยไม่ต้องแนบบใบเสนอราคาในรูปแบบ PDF File (Portable Document Format)

๔.๒ ผู้ยื่นข้อเสนอจะต้องกรอกรายละเอียดการเสนอราคาในใบเสนอราคาตามข้อ ๑.๒ พร้อมจัดทำใบแจ้งปริมาณงานและราคา ใบบัญชีรายการก่อสร้างให้ครบถ้วน

ในการเสนอราคาให้เสนอราคาเป็นเงินบาท และเสนอราคาได้เพียงครั้งเดียวและราคาเดียว โดยเสนอราคารวม และหรือราคาต่อหน่วย และหรือต่อรายการ ตามเงื่อนไขที่ระบุไว้ท้ายใบเสนอราคาให้ถูกต้อง ทั้งนี้ ราคารวมที่เสนอจะต้องตรงกันทั้งตัวเลขและตัวหนังสือ ถ้าตัวเลขและตัวหนังสือไม่ตรงกัน ให้ถือตัวหนังสือเป็นสำคัญ โดยคิดราคารวมทั้งสิ้นซึ่งรวมค่าภาษีมูลค่าเพิ่ม ภาษีอากรอื่น และค่าใช้จ่ายอื่นๆ ทั้งปวงไว้แล้ว

ราคาที่เสนอจะต้องเสนอกำหนดยื่นราคาไม่น้อยกว่า ๑๘๐ วัน ตั้งแต่วันเสนอราคาโดยภายในกำหนดยื่นราคา ผู้ยื่นข้อเสนอต้องรับผิดชอบราคาที่ตนได้เสนอไว้ และจะถอนการเสนอราคามีได้

๔.๓ ผู้ยื่นข้อเสนอจะต้องเสนอกำหนดเวลาส่งมอบพัสดุไม่เกิน ๑๘๐ วัน นับถัดจากวันลงนามในสัญญาจ้างก่อสร้าง หรือวันที่ได้รับหนังสือแจ้งจากจังหวัด ให้เริ่มทำงาน

๔.๔ ก่อนเสนอราคา ผู้ยื่นข้อเสนอควรตรวจดูร่างสัญญา แบบรูป และรายละเอียด ฯลฯ ให้ถี่ถ้วน และเข้าใจเอกสารประกวดราคาจ้างอิเล็กทรอนิกส์ทั้งหมดเสียก่อนที่จะตกลงยื่นข้อเสนอตามเงื่อนไขในเอกสารประกวดราคาจ้างอิเล็กทรอนิกส์

๔.๕ ผู้ยื่นข้อเสนอจะต้องยื่นข้อเสนอและใบเสนอราคาทางระบบการจัดซื้อจัดจ้างภาครัฐด้วยอิเล็กทรอนิกส์ในวันที่ ๑๗ พฤษภาคม ๒๕๖๓ ระหว่างเวลา ๐๗.๓๐ น. ถึง ๑๖.๓๐ น. และเวลาในการเสนอราคาให้ถือตามเวลาของระบบการจัดซื้อจัดจ้างภาครัฐด้วยอิเล็กทรอนิกส์เป็นเกณฑ์

เมื่อพ้นกำหนดเวลายื่นข้อเสนอและเสนอราคาแล้ว จะไม่รับเอกสารการยื่นข้อเสนอและการเสนอราคาใดๆ โดยเด็ดขาด

๔.๖ ผู้ยื่นข้อเสนอต้องจัดทำเอกสารสำหรับใช้ในการเสนอราคาในรูปแบบไฟล์เอกสารประเภท PDF File (Portable Document Format) โดยผู้ยื่นข้อเสนอต้องเป็นผู้รับผิดชอบตรวจสอบความครบถ้วน ถูกต้อง และชัดเจนของเอกสาร PDF File ก่อนที่จะยืนยันการเสนอราคา แล้วจึงส่งข้อมูล (Upload) เพื่อเป็นการเสนอราคา ให้แก่จังหวัด ผ่านทางระบบจัดซื้อจัดจ้างภาครัฐด้วยอิเล็กทรอนิกส์

๔.๗ คณะกรรมการพิจารณาผลการประกวดราคาอิเล็กทรอนิกส์ จะดำเนินการตรวจสอบคุณสมบัติของผู้ยื่นข้อเสนอแต่ละรายว่า เป็นผู้ยื่นข้อเสนอที่มีผลประโยชน์ร่วมกันกับผู้ยื่นข้อเสนอรายอื่น ตามข้อ ๑.๖ (๑) หรือไม่ หากปรากฏว่าผู้ยื่นข้อเสนอรายใดเป็นผู้ยื่นข้อเสนอที่มีผลประโยชน์ร่วมกันกับผู้ยื่นข้อเสนอรายอื่น คณะกรรมการฯ จะตัดรายชื่อผู้ยื่นข้อเสนอที่มีผลประโยชน์ร่วมกันนั้นออกจากการเป็นผู้ยื่นข้อเสนอ

หากปรากฏต่อคณะกรรมการพิจารณาผลการประกวดราคาอิเล็กทรอนิกส์ว่า ก่อนหรือในขณะที่ มีการพิจารณาข้อเสนอ มีผู้ยื่นข้อเสนอรายใดกระทำการอันเป็นการขัดขวางการแข่งขันอย่างเป็นธรรมตามข้อ ๑.๖ (๒) และคณะกรรมการฯ เชื่อว่ามีการกระทำอันเป็นการขัดขวางการแข่งขันอย่างเป็นธรรม คณะกรรมการฯ จะตัดรายชื่อผู้ยื่นข้อเสนอรายนั้นออกจากการเป็นผู้ยื่นข้อเสนอ และจังหวัด จะพิจารณาลงโทษผู้ยื่นข้อเสนอดังกล่าวเป็นผู้ทำงาน เว้นแต่ จังหวัด จะพิจารณาเห็นว่าผู้ยื่นข้อเสนอรายนั้นมิใช่เป็นผู้ริเริ่มให้มีการกระทำความผิดและได้ให้ความร่วมมือ เป็นประโยชน์ต่อการพิจารณาของ จังหวัด

๔.๘ ผู้ยื่นข้อเสนอจะต้องปฏิบัติ ดังนี้

(๑) ปฏิบัติตามเงื่อนไขที่ระบุไว้ในเอกสารประกวดราคาอิเล็กทรอนิกส์

(๒) ราคาที่เสนอจะต้องเป็นราคาที่รวมภาษีมูลค่าเพิ่ม และภาษีอื่นๆ (ถ้ามี) รวม ค่าใช้จ่ายที่ส่งไปเรียบร้อยแล้ว

(๓) ผู้ยื่นข้อเสนอจะต้องลงทะเบียนเพื่อเข้าสู่กระบวนการเสนอราคา ตามวัน เวลา ที่กำหนด

(๔) ผู้ยื่นข้อเสนอจะถอนการเสนอราคาที่เสนอแล้วไม่ได้

(๕) ผู้ยื่นข้อเสนอต้องศึกษาและทำความเข้าใจในระบบและวิธีการเสนอราคาด้วยวิธีประกวดราคา

อิเล็กทรอนิกส์ ของกรมบัญชีกลางที่แสดงไว้ในเว็บไซต์ [www.gprocurement.go.th](http://www.gprocurement.go.th)

๕. หลักประกันการเสนอราคา

ผู้ยื่นข้อเสนอต้องวางหลักประกันการเสนอราคาพร้อมกับการเสนอราคาทางระบบการจัดซื้อ จัดจ้างภาครัฐด้วยอิเล็กทรอนิกส์ โดยใช้หลักประกันอย่างหนึ่งอย่างใดดังต่อไปนี้ จำนวน ๑,๑๕๐,๐๐๐.- บาท (หนึ่งล้านหนึ่งแสนห้าหมื่นบาทถ้วน)

๕.๑ เช็คหรือตราพท์ที่ธนาคารเซ็นส่งจ่าย ซึ่งเป็นเช็คหรือตราพท์ล่วงหน้าที่ใช้เช็คหรือตราพท์นั้นชำระ ต่อเจ้าหน้าที่ในวันที่ยื่นข้อเสนอ หรือก่อนวันนั้นไม่เกิน ๓ วันทำการ

๕.๒ หนังสือค้ำประกันอิเล็กทรอนิกส์ของธนาคารภายในประเทศตามแบบที่คณะกรรมการนโยบาย กำหนด

๕.๓ พันธบัตรรัฐบาลไทย

๕.๔ หนังสือค้ำประกันของบริษัทเงินทุนหรือบริษัทเงินทุนหลักทรัพย์ที่ได้รับอนุญาตให้ ประกอบกิจการเงินทุนเพื่อการพาณิชย์และประกอบธุรกิจค้ำประกันตามประกาศของธนาคารแห่งประเทศไทย ตามรายชื่อ บริษัทเงินทุนที่ธนาคารแห่งประเทศไทยแจ้งเวียนให้ทราบ โดยอนุโลมให้ใช้ตามตัวอย่างหนังสือค้ำประกันของ ธนาคารที่คณะกรรมการนโยบายกำหนด

กรณีที่ผู้ยื่นข้อเสนอนำเข้าหรือตราพท์ที่ธนาคารส่งจ่ายหรือพันธบัตรรัฐบาลไทยหรือหนังสือ  
ค้ำประกันของบริษัทเงินทุนหรือบริษัทเงินทุนหลักทรัพย์ มาวางเป็นหลักประกันการเสนอราคาจะต้องส่งต้นฉบับ  
เอกสารดังกล่าวมาให้จังหวัดตรวจสอบความถูกต้องในวันที่ ๒๒ พฤษภาคม ๒๕๖๓ ..... ระหว่าง  
เวลา ๐๘.๓๐ ..... น. ถึง ๑๖.๓๐ ..... น.

กรณีที่ผู้ยื่นข้อเสนอที่ยื่นข้อเสนอในรูปแบบของ "กิจการร่วมค้า" ประสงค์จะใช้หนังสือค้ำประกัน  
อิเล็กทรอนิกส์ของธนาคารในประเทศเป็นหลักประกันการเสนอราคา ให้ระบุชื่อผู้ยื่นข้อเสนอในหนังสือค้ำประกัน  
อิเล็กทรอนิกส์ฯ ดังนี้

(๑) กรณีที่กิจการร่วมค้าได้จดทะเบียนเป็นนิติบุคคลใหม่ ให้ระบุชื่อกิจกรรมร่วมค้าดังกล่าว  
เป็นผู้ยื่นข้อเสนอ

(๒) กรณีที่กิจการร่วมค้าไม่ได้จดทะเบียนเป็นนิติบุคคลใหม่ ให้ระบุชื่อผู้เข้าร่วมค้ารายที่  
สัญญาร่วมค้ากำหนดให้เป็นผู้เข้ายื่นข้อเสนอกับหน่วยงานของรัฐเป็นผู้ยื่นข้อเสนอ

ทั้งนี้ "กิจการร่วมค้าที่จดทะเบียนเป็นนิติบุคคลใหม่" หมายความว่า กิจการร่วมค้าที่จดทะเบียน  
เป็นนิติบุคคลต่อกรมพัฒนาธุรกิจการค้า กระทรวงพาณิชย์

หลักประกันการเสนอราคาตามข้อนี้ จังหวัดจะคืนให้ผู้ยื่นข้อเสนอหรือผู้ค้ำประกันภายใน ๑๕  
วัน นับถัดจากวันที่จังหวัดได้พิจารณาเห็นชอบรายงานผลคัดเลือกผู้ชนะการประกวดราคาเรียบร้อยแล้ว เว้นแต่  
ผู้ยื่นข้อเสนอรายที่คัดเลือกไว้ซึ่งเสนอราคาต่ำสุดหรือได้คะแนนรวมสูงสุดไม่เกิน ๓ ราย ให้คืนได้ต่อเมื่อได้ทำ  
สัญญาหรือข้อตกลง หรือผู้ยื่นข้อเสนอได้พ้นจากข้อผูกพันแล้ว

การคืนหลักประกันการเสนอราคา ไม่ว่าในกรณีใด ๆ จะคืนให้โดยไม่มีดอกเบี้ย

๖. หลักเกณฑ์และสิทธิในการพิจารณา

๖.๑ ในการพิจารณาผลการยื่นข้อเสนอประกวดราคาอิเล็กทรอนิกส์ครั้งนี้ จังหวัดจะพิจารณา  
ตัดสินโดยใช้หลักเกณฑ์ ราคา

๖.๒ การพิจารณาผู้ชนะการยื่นข้อเสนอ

กรณีใช้หลักเกณฑ์ราคาในการพิจารณาผู้ชนะการยื่นข้อเสนอ จังหวัด จะพิจารณาจาก  
ราคารวม

๖.๓ หากผู้ยื่นข้อเสนอรายใดมีคุณสมบัติไม่ถูกต้องตามข้อ ๒ หรือยื่นหลักฐานการยื่นข้อเสนอ  
ไม่ถูกต้อง หรือไม่ครบถ้วนตามข้อ ๓ หรือยื่นข้อเสนอไม่ถูกต้องตามข้อ ๔ คณะกรรมการพิจารณาผลการประกวดราคา  
อิเล็กทรอนิกส์จะไม่รับพิจารณาข้อเสนอของผู้ยื่นข้อเสนอรายนั้น เว้นแต่ ผู้ยื่นข้อเสนอรายใดเสนอเอกสารทางเทคนิค  
หรือรายละเอียดคุณลักษณะเฉพาะของพัสดุที่จะขายไม่ครบถ้วน หรือเสนอรายละเอียดแตกต่างไปจากเงื่อนไขที่  
จังหวัดกำหนดไว้ในประกาศและเอกสารประกวดราคาอิเล็กทรอนิกส์ ในส่วนที่มีใช้สาระสำคัญและความแตกต่างนั้น  
ไม่มีผลทำให้เกิดการได้เปรียบเสียเปรียบต่อผู้ยื่นข้อเสนอรายอื่น หรือเป็นการผิดพลาดเล็กน้อย คณะกรรมการฯ  
อาจพิจารณาผ่อนปรนการตัดสินสิทธิผู้ยื่นข้อเสนอรายนั้น

๖.๔ จังหวัดสงวนสิทธิไม่พิจารณาข้อเสนอของผู้ยื่นข้อเสนอโดยไม่มีการผ่อนผัน ในกรณี  
ดังต่อไปนี้

(๑) ไม่ปรากฏชื่อผู้ยื่นข้อเสนอรายนั้นในบัญชีรายชื่อผู้รับเอกสารประกวดราคาอิเล็กทรอนิกส์  
ทางระบบจัดซื้อจัดจ้างด้วยอิเล็กทรอนิกส์ หรือบัญชีรายชื่อผู้ซื้อเอกสารประกวดราคาอิเล็กทรอนิกส์ทางระบบจัดซื้อจัดจ้าง  
ด้วยอิเล็กทรอนิกส์ ของจังหวัด



(๒) ไม่กรอกชื่อผู้ยื่นข้อเสนอในการเสนอราคาทางระบบจัดซื้อจัดจ้างด้วยอิเล็กทรอนิกส์

(๓) เสนอรายละเอียดแตกต่างไปจากเงื่อนไขที่กำหนดในเอกสารประกวดราคาอิเล็กทรอนิกส์ ที่เป็นสาระสำคัญ หรือมีผลทำให้เกิดความได้เปรียบเสียเปรียบแก่ผู้ยื่นข้อเสนอรายอื่น

๖.๕ ในการตัดสินใจการประกวดราคาอิเล็กทรอนิกส์หรือในการทำสัญญา คณะกรรมการพิจารณาผลการประกวดราคาอิเล็กทรอนิกส์หรือจังหวัดมีสิทธิให้ผู้ยื่นข้อเสนอชี้แจงข้อเท็จจริงเพิ่มเติมได้ จังหวัดมีสิทธิที่จะไม่รับข้อเสนอ ไม่รับราคา หรือไม่ทำสัญญา หากข้อเท็จจริงดังกล่าวไม่เหมาะสมหรือไม่ถูกต้อง

๖.๖ จังหวัดทรงไว้ซึ่งสิทธิที่จะไม่รับราคาต่ำสุด หรือราคาหนึ่งราคาใด หรือราคาที่เสนอทั้งหมดก็ได้ และอาจพิจารณาเลือกจ้างในจำนวน หรือขนาด หรือเฉพาะรายการหนึ่งรายการใด หรืออาจจะยกเลิกการประกวดราคาอิเล็กทรอนิกส์ โดยไม่พิจารณาจัดจ้างเลยก็ได้ สุดแต่จะพิจารณา ทั้งนี้ เพื่อประโยชน์ของทางราชการเป็นสำคัญ และให้ถือว่าการตัดสินใจของ จังหวัดเป็นเด็ดขาด ผู้ยื่นข้อเสนอจะเรียกร้องค่าใช้จ่าย หรือค่าเสียหายใดๆ มิได้ รวมทั้งจังหวัด จะพิจารณายกเลิกการประกวดราคาอิเล็กทรอนิกส์และลงโทษผู้ยื่นข้อเสนอเป็นผู้ทิ้งงาน ไม่ว่าจะเป็นผู้ยื่นข้อเสนอที่ได้รับการคัดเลือกหรือไม่ก็ตาม หากมีเหตุที่เชื่อถือได้ว่าการยื่นข้อเสนอกระทำการโดยไม่สุจริต เช่น การเสนอเอกสารอันเป็นเท็จ หรือใช้ข้อมูลคลลธรรมตา หรือนิตบุคคลอื่นมาเสนอราคาแทน เป็นต้น

ในกรณีที่ผู้ยื่นข้อเสนอรายที่เสนอราคาต่ำสุด เสนอราคาต่ำจนคาดหมายได้ว่าไม่อาจดำเนินงานตามเอกสารประกวดราคาอิเล็กทรอนิกส์ได้ คณะกรรมการพิจารณาผลการประกวดราคาอิเล็กทรอนิกส์หรือจังหวัด จะให้ผู้ยื่นข้อเสนอชี้แจงและแสดงหลักฐานที่ทำให้เชื่อได้ว่า ผู้ยื่นข้อเสนอสามารถดำเนินการตามเอกสารประกวดราคาอิเล็กทรอนิกส์ให้เสร็จสมบูรณ์ หากคำชี้แจงไม่เป็นที่รับฟังได้ จังหวัด มีสิทธิที่จะไม่รับข้อเสนอ หรือไม่รับราคาของผู้ยื่นข้อเสนอรายนั้น ทั้งนี้ ผู้ยื่นเสนอดังกล่าวไม่มีสิทธิเรียกร้องค่าใช้จ่ายหรือค่าเสียหายใดๆ จากจังหวัด

๖.๗ ก่อนลงนามในสัญญาจังหวัดอาจประกาศยกเลิกการประกวดราคาอิเล็กทรอนิกส์ หากปรากฏว่ามีกรกระทำที่เข้าลักษณะผู้ยื่นข้อเสนอที่ชนะการประกวดราคาหรือที่ได้รับการคัดเลือกมีผลประโยชน์ร่วมกัน หรือมีส่วนได้เสียกับผู้ยื่นข้อเสนอรายอื่น หรือขัดขวางการแข่งขันอย่างเป็นธรรม หรือสมยอมกันกับผู้ยื่นข้อเสนอรายอื่น หรือเจ้าหน้าที่ในการเสนอราคา หรือสื่อว่ากระทำการทุจริตอื่นใดในการเสนอราคา

#### ๗. การทำสัญญาจ้างก่อสร้าง

๗.๒ ผู้ชนะการประกวดราคาอิเล็กทรอนิกส์จะต้องทำสัญญาจ้างตามแบบสัญญา ดังระบุในข้อ ๑.๓ หรือทำข้อตกลงเป็นหนังสือกับจังหวัด ภายใน ๗ วัน นับถัดจากวันที่ได้รับแจ้ง และจะต้องวางหลักประกันสัญญาเป็นจำนวนเงินเท่ากับร้อยละ ๕ ของราคาค่าจ้างที่ประกวดราคาอิเล็กทรอนิกส์ ให้จังหวัดยึดถือไว้ในขณะทำสัญญาโดยใช้หลักประกันอย่างหนึ่งอย่างใด ดังต่อไปนี้

(๑) เงินสด

(๒) เช็คหรือตราพท์ที่ธนาคารเซ็นสั่งจ่าย ซึ่งเป็นเช็คหรือตราพท์ลงวันที่ที่ใช้เช็คหรือตราพท์นั้นชำระต่อเจ้าหน้าที่ในวันทำสัญญา หรือก่อนวันนั้นไม่เกิน ๓ วันทำการ

(๓) หนังสือค้ำประกันของธนาคารภายในประเทศ ตามตัวอย่างที่คณะกรรมการนโยบายกำหนด ดังระบุในข้อ ๑.๔ (๒) หรือจะเป็นหนังสือค้ำประกันอิเล็กทรอนิกส์ตามวิธีการที่กรมบัญชีกลางกำหนด

(๔) หนังสือค้ำประกันของบริษัทเงินทุน หรือบริษัทเงินทุนหลักทรัพย์ที่ได้รับอนุญาตให้ประกอบกิจการเงินทุนเพื่อการพาณิชย์และประกอบธุรกิจค้ำประกันตามประกาศของธนาคารแห่งประเทศไทย ตามรายชื่อบริษัทเงินทุนที่ธนาคารแห่งประเทศไทยแจ้งเวียนให้ทราบ โดยอนุโลมให้ใช้ตามตัวอย่างหนังสือค้ำประกันของธนาคารที่คณะกรรมการนโยบายกำหนด ดังระบุในข้อ ๑.๔ (๒)

(๕) พันธบัตรรัฐบาลไทย

หลักประกันนี้จะคืนให้ โดยไม่มีดอกเบี้ยภายใน ๑๕ วัน นับถัดจากวันที่ผู้ชนะการประกวดราคาอิเล็กทรอนิกส์ (ผู้รับจ้าง) พ้นจากข้อผูกพันตามสัญญาจ้างแล้ว

หลักประกันนี้จะคืนให้ โดยไม่มีดอกเบี้ย ตามอัตราส่วนของพัสดุที่ซื้อซึ่งจังหวัด ได้รับมอบไว้แล้ว

๘. ค่าจ้างและการจ่ายเงิน

จังหวัด จะจ่ายค่าจ้างซึ่งได้รวมภาษีมูลค่าเพิ่ม ตลอดจนภาษีอากรอื่นๆ และค่าใช้จ่ายทั้งปวงแล้ว โดยถือราคาเหมารวมเป็นเกณฑ์ โดยแบ่งจ่ายออกเป็น ๖ งวด (หกงวด) ดังนี้

งวดที่ ๑. เป็นจำนวนเงินในอัตราร้อยละ ๑๐ % ของค่าจ้าง (ร้อยละสิบของค่าจ้าง)

จ่ายให้เมื่อผู้รับจ้างได้ปฏิบัติงาน

๑.๑ ถมดินปรับพื้นที่บริเวณก่อสร้าง และรื้อถอนสิ่งกีดขวางการก่อสร้าง

๑.๒ งานปักผัง

ทั้งหมดแล้วเสร็จ กำหนดเวลา ๓๐ วัน

งวดที่ ๒. เป็นจำนวนเงินในอัตราร้อยละ ๑๕ % ของค่าจ้าง (ร้อยละสิบห้าของค่าจ้าง)

จ่ายให้เมื่อผู้รับจ้างได้ปฏิบัติงาน

๒.๑ งานตั้งโครงสร้างฯ งานก่อสร้างฯ

๒.๒ งานตอกเสาเข็ม

๒.๓ งานก่อสร้างฐานราก งานก่อสร้างฯ

๒.๔ จัดทำแนวรวบรวมน้ำเสียทั้งหมด พร้อมบ่อสูบน้ำเสียใหม่ และติดตั้ง

อุปกรณ์ทั้งหมด

ทั้งหมดแล้วเสร็จ กำหนดเวลา ๓๐ วัน

งวดที่ ๓. เป็นจำนวนเงินในอัตราร้อยละ ๑๕ % ของค่าจ้าง (ร้อยละสิบห้าของค่าจ้าง)

จ่ายให้เมื่อผู้รับจ้างได้ปฏิบัติงาน

๓.๑ งานถึงปฏิบัติการพร้อมติดตั้งอุปกรณ์ เรียบร้อย

ทั้งหมดแล้วเสร็จ กำหนดเวลา ๓๐ วัน

งวดที่ ๔. เป็นจำนวนเงินในอัตราร้อยละ ๑๕ % ของค่าจ้าง (ร้อยละสิบห้าของค่าจ้าง)

จ่ายให้เมื่อผู้รับจ้างได้ปฏิบัติงาน

๔.๑ งานถึงตกตะกอนพร้อมติดตั้งอุปกรณ์ เรียบร้อย

ทั้งหมดแล้วเสร็จ กำหนดเวลา ๓๐ วัน

งวดที่ ๕. เป็นจำนวนเงินในอัตราร้อยละ ๑๕ % ของค่าจ้าง (ร้อยละสิบห้าของค่าจ้าง)

จ่ายให้เมื่อผู้รับจ้างได้ปฏิบัติงาน

๕.๑ งานจัดทำหน่วยสัมผัสคลอรีนและต่อเชื่อมท่อต่าง ๆ

๕.๒ งานอาคารสำนักงาน, ห้องควบคุม และห้องวิเคราะห์คุณภาพน้ำทิ้ง

ทั้งหมดแล้วเสร็จ กำหนดเวลา ๓๐ วัน

งวดที่ ๖. เป็นจำนวนเงินในอัตราร้อยละ ๓๐% ของค่าจ้าง (ร้อยละสามสิบของค่าจ้าง) จ่ายให้เมื่อผู้รับจ้างได้ปฏิบัติงาน

๖.๑ งานระบบไฟฟ้าทั้งหมด

๖.๒ งานระบบประปาทั้งหมด

๖.๓ งานทดลอง ทดสอบระบบเดินได้สมบูรณ์

๖.๔ เก็บรายละเอียดของงานก่อสร้างรายการต่างๆ ทั้งหมดแล้วเสร็จ ครบถ้วน

ถูกต้อง ตามรูปแบบรายการและสัญญาทุกประการ

ทั้งหมดแล้วเสร็จ กำหนดเวลา ๓๐ วัน

#### ๙. อัตราค่าปรับ

ค่าปรับตามแบบสัญญาจ้างแนบท้ายเอกสารประกวดราคาอิเล็กทรอนิกส์นี้ หรือข้อตกลงจ้าง เป็นหนังสือจะกำหนดดังนี้

๙.๑ กรณีที่ผู้รับจ้างนำงานที่รับจ้างไปจ้างช่วงให้ผู้อื่นทำอีกทอดหนึ่ง โดยไม่ได้รับอนุญาต จากจังหวัด จะกำหนดค่าปรับสำหรับการฝ่าฝืนดังกล่าวเป็นจำนวนร้อยละ ๑๐.๐๐ ของวงเงินของงานจ้างช่วงนั้น

๙.๒ กรณีที่ผู้รับจ้างปฏิบัติผิดสัญญาจ้างก่อสร้าง นอกเหนือจากข้อ ๙.๑ จะกำหนดค่าปรับ เป็นรายวันเป็นจำนวนเงินตายตัวในอัตราร้อยละ ๐.๑๐ ของราคางานจ้าง

#### ๑๐. การรับประกันความชำรุดบกพร่อง

ผู้ชนะการประกวดราคาอิเล็กทรอนิกส์ ซึ่งได้ทำสัญญาจ้างก่อสร้างตามแบบดังระบุในข้อ ๑.๓ หรือทำข้อตกลงจ้างเป็นหนังสือ แล้วแต่กรณี จะต้องรับประกันความชำรุดบกพร่องของงานก่อสร้างที่เกิดขึ้น ภายในระยะเวลาไม่น้อยกว่า ๒ ปี นับถัดจากวันที่ จังหวัด ได้รับมอบงาน โดยต้องบริหารจัดการซ่อมแซมแก้ไขให้ใช้ การได้ติดตั้งเดิมภายใน ๗ วัน นับถัดจากวันที่ได้รับแจ้งความชำรุดบกพร่อง

#### ๑๑. ข้อเสนอสิทธิในการยื่นข้อเสนอและอื่นๆ

๑๑.๑ เงินค่าจ้างสำหรับการจ้างครั้งนี้ ได้มาจากเงินงบประมาณรายจ่ายประจำปีงบประมาณ พ.ศ. ๒๕๖๓ งบลงทุน ค่าครุภัณฑ์ ที่ดินและสิ่งก่อสร้าง ตามร่างพระราชบัญญัติงบประมาณรายจ่ายประจำปีงบประมาณ พ.ศ. ๒๕๖๓ แผนงาน : แผนงานยุทธศาสตร์เสริมสร้างให้คนมีสุขภาวะที่ดี โครงการ : โครงการบริหารจัดการสิ่งแวดล้อม (GREEN & CLEAN Hospital) กิจกรรม : พัฒนาและแก้ไขปัญหาระบบบำบัดน้ำเสียในหน่วยงานสังกัดกระทรวงสาธารณสุข

การลงนามในสัญญาจะกระทำต่อเมื่อพระราชบัญญัติงบประมาณรายจ่ายประจำปีงบประมาณ พ.ศ. ๒๕๖๓ มีผลบังคับใช้และได้รับจัดสรรงบประมาณจากสำนักงบประมาณแล้วเท่านั้น

๑๑.๒ เมื่อจังหวัดได้คัดเลือกผู้ยื่นข้อเสนอรายใดให้เป็นผู้รับจ้าง และได้ตกลงจ้างตามการ ประกวดราคาอิเล็กทรอนิกส์แล้ว ถ้าผู้รับจ้างจะต้องส่งหรือนำสิ่งของมาเพื่องานจ้างดังกล่าวเข้ามาจากต่างประเทศ และของนั้นต้องนำเข้ามาโดยทางเรือในเส้นทางที่มีเรือไทยเดินอยู่ และสามารถให้บริการรับขนได้ตามที่ รัฐมนตรีว่าการกระทรวงคมนาคมประกาศกำหนด ผู้ยื่นข้อเสนอซึ่งเป็นผู้รับจ้างจะต้องปฏิบัติตามกฎหมายว่าด้วยการ ส่งเสริมการพาณิชย์นาวี ดังนี้

(๑) แจ้งการส่งหรือนำสิ่งของดังกล่าวเข้ามาจากต่างประเทศต่อกรมเจ้าท่า ภายใน ๗ วัน นับตั้งแต่วันที่ผู้รับจ้างส่งหรือซื้อของจากต่างประเทศ เว้นแต่เป็นของที่รัฐมนตรีว่าการกระทรวงคมนาคม ประกาศยกเว้นให้บรรทุกโดยเรืออื่นได้

(๒) จัดการให้สิ่งของดังกล่าวบรรทุกโดยเรือไทย หรือเรือที่มีสิทธิเช่นเดียวกับเรือไทย จากต่างประเทศมายังประเทศไทย เว้นแต่จะได้รับอนุญาตจากกรมเจ้าท่า ให้บรรทุกสิ่งของนั้นโดยเรืออื่นที่มีใช่เรือไทย ซึ่งจะต้องได้รับอนุญาตเช่นนั้นก่อนบรรทุกของลงเรืออื่น หรือเป็นของที่รัฐมนตรีว่าการกระทรวงคมนาคมประกาศ ยกเว้นให้บรรทุกโดยเรืออื่น

(๓) ในกรณีที่มิปฏิบัติตาม (๑) หรือ (๒) ผู้ขายจะต้องรับผิดชอบตามกฎหมายว่าด้วยการส่งเสริมการพาณิชย์

๑๑.๓ ผู้ยื่นข้อเสนอซึ่งจังหวัดได้คัดเลือกแล้ว ไม่ไปทำสัญญาหรือข้อตกลงจ้างเป็นหนังสือ ภายในเวลาที่กำหนด ดังระบุไว้ในข้อ ๗ จังหวัดจะริบหลักประกันการยื่นข้อเสนอ หรือเรียกมัดจำจากผู้ออกหนังสือ ค่าประกันการยื่นข้อเสนอทันที และอาจพิจารณาเรียกร้องให้ชดเชยความเสียหายอื่น (ถ้ามี) รวมทั้งจะพิจารณาให้เป็นผู้ทำงาน ตามระเบียบกระทรวงการคลังว่าด้วยการจัดซื้อจัดจ้างและการบริหารพัสดุภาครัฐ

๑๑.๔ จังหวัดสงวนสิทธิ์ที่จะแก้ไขเพิ่มเติมเงื่อนไข หรือข้อกำหนดในแบบสัญญาหรือข้อตกลงจ้างเป็นหนังสือ ให้เป็นไปตามความเห็นของสำนักงานอัยการสูงสุด (ถ้ามี)

๑๑.๕ ในกรณีที่เอกสารแนบท้ายเอกสารประกวดราคาอิเล็กทรอนิกส์ มีความขัดหรือแย้งกัน ผู้ยื่นข้อเสนอจะต้องปฏิบัติตามคำวินิจฉัยของจังหวัด คำวินิจฉัยดังกล่าวให้ถือเป็นที่สุด และผู้ยื่นข้อเสนอไม่มีสิทธิเรียกร้องค่าใช้จ่าใดๆ เพิ่มเติม

๑๑.๖ จังหวัดอาจประกาศยกเลิกการจัดซื้อจัดจ้างในกรณีต่อไปนี้ได้ โดยที่ผู้ยื่นข้อเสนอจะเรียกร้องค่าเสียหายใดๆ จากจังหวัดไม่ได้

(๑) จังหวัดไม่ได้รับการจัดสรรเงินที่จะใช้ในการจัดจ้างหรือที่ได้รับจัดสรรแต่ไม่เพียงพอ ที่จะทำการจัดจ้างครั้งนี้ต่อไป

(๒) มีการกระทำที่เข้าลักษณะผู้ยื่นข้อเสนอที่ชนะการจัดจ้างหรือที่ได้รับการคัดเลือกมีผลประโยชน์ร่วมกัน หรือมีส่วนได้เสียกับผู้ยื่นข้อเสนอรายอื่น หรือขัดขวางการแข่งขันอย่างเป็นธรรม หรือสมยอมกันกับผู้ยื่นข้อเสนอรายอื่น หรือเจ้าหน้าที่ในการเสนอราคา หรือสื่อว่ากระทำการทุจริตอื่นใดในการเสนอราคา

(๓) การทำการจัดจ้างครั้งนี้ต่อไปอาจก่อให้เกิดความเสียหายแก่จังหวัด หรือกระทบต่อประโยชน์สาธารณะ

(๔) กรณีอื่นในทำนองเดียวกับ (๑) (๒) หรือ (๓) ตามที่กำหนดในกฎกระทรวง ซึ่งออกตามความในกฎหมายว่าด้วยการจัดซื้อจัดจ้างและการบริหารพัสดุภาครัฐ

#### ๑๒. การปรับราคาค่างานก่อสร้าง

การปรับราคาค่างานก่อสร้างตามสูตรการปรับราคาดังระบุในข้อ ๑.๕ จะนำมาใช้ในกรณีที่ค่างานก่อสร้างลดลงหรือเพิ่มขึ้น โดยวิธีการต่อไปนี้

ตามเงื่อนไข หลักเกณฑ์ สูตร และวิธีคำนวณที่ใช้กับสัญญาแบบปรับราคาได้ตามมติคณะรัฐมนตรีเมื่อวันที่ ๒๒ สิงหาคม ๒๕๓๒ เรื่อง การพิจารณาช่วยเหลือผู้ประกอบการก่อสร้างตามหนังสือสำนักเลขาธิการคณะรัฐมนตรี ที่ นร ๐๒๐๓/ว๑๐๙ ลงวันที่ ๒๔ สิงหาคม ๒๕๓๒

สัญญาหรือภายในระยะเวลาที่จังหวัดได้ขยายออกไป โดยจะใช้สูตร

$$P = (P_0) \times (K)$$

สูตรการปรับราคา (สูตรค่า K) จะต้องคงที่ที่ระดับที่กำหนดไว้ในวันแล้วเสร็จตามที่กำหนดไว้ในสัญญาหรือภายในระยะเวลาที่จังหวัดได้ขยายออกไป โดยจะใช้สูตรของทางราชการที่ได้ระบุในข้อ ๑.๕

๑๓. มาตรฐานฝีมือช่าง

เมื่อจังหวัดได้คัดเลือกผู้ยื่นข้อเสนอรายใดให้เป็นผู้รับจ้างและได้ตกลงจ้างก่อสร้างตามประกาศนี้ ผู้ยื่นข้อเสนอจะต้องตกลงว่า ในการปฏิบัติงานก่อสร้างดังกล่าว ผู้ยื่นข้อเสนอจะต้องมี และใช้ผู้ผ่านการทดสอบมาตรฐานฝีมือช่างหรือผู้ผ่านการทดสอบมาตรฐานฝีมือช่างจากคณะกรรมการกำหนดมาตรฐานและทดสอบฝีมือแรงงาน หรือสถาบันของทางราชการอื่น หรือสถาบันของเอกชนที่ทางราชการรับรองหรือผู้มีวุฒิปริญญาตรี ปวช. ปวส. และปวท. หรือเทียบเท่าจากสถาบันการศึกษาที่ ก.พ. รับรองให้เข้ารับราชการได้ ในอัตราไม่ต่ำกว่าร้อยละ ๕ (ห้า) ของแต่ละสาขาช่าง แต่จะต้องมีช่างจำนวนอย่างน้อย ๑ (หนึ่ง) คน ในแต่ละสาขาช่างดังต่อไปนี้

๑๓.๑ ช่างก่อสร้าง

๑๓.๒ ช่างเหล็ก, ช่างเชื่อม

๑๓.๓ ช่างไฟฟ้า

๑๓.๔ ช่างประปาและสุขภัณฑ์

๑๔. การปฏิบัติตามกฎหมายและระเบียบ

ในระหว่างระยะเวลาการก่อสร้าง ผู้ยื่นข้อเสนอที่ได้รับการคัดเลือกให้เป็นผู้รับจ้างต้องปฏิบัติตามหลักเกณฑ์ที่กฎหมายและระเบียบได้กำหนดไว้โดยเคร่งครัด

๑๕. การประเมินผลการปฏิบัติงานของผู้ประกอบการ

จังหวัด สามารถนำผลการปฏิบัติงานแล้วเสร็จตามสัญญาของผู้ยื่นข้อเสนอที่ได้รับการคัดเลือก ให้เป็นผู้ขายเพื่อนำมาประเมินผลการปฏิบัติงานของผู้ประกอบการ

ทั้งนี้ หากผู้ยื่นข้อเสนอที่ได้รับการคัดเลือกไม่ผ่านเกณฑ์ที่กำหนดจะถูกระงับการยื่นข้อเสนอ หรือทำสัญญากับจังหวัด ไว้ชั่วคราว



## ตารางแสดงวงเงินงบประมาณที่ได้รับจัดสรรและราคากลางในงานจ้างก่อสร้าง

๑. ชื่อโครงการ..... ก่อสร้างระบบบำบัดน้ำเสีย โรงพยาบาลสมเด็จพระยุพราชเดชอุดม ตำบลเมืองเดช อําเภอเดชอุดม จังหวัดอุบลราชธานี ๑. ระบบ...โดยวิธีประภควดราคาอิเล็กทรอนิกส์.....
๒. (หน่วยงานเจ้าของโครงการ).....โรงพยาบาลสมเด็จพระยุพราชเดชอุดม..... จังหวัดอุบลราชธานี.....
๓. วงเงินงบประมาณที่ได้รับจัดสรร ๒๓,๐๐๐,๐๐๐.- บาท..... (ยี่สิบสามล้านบาทถ้วน)
๔. ลักษณะงาน..... ก่อสร้างระบบบำบัดน้ำเสีย โรงพยาบาลสมเด็จพระยุพราชเดชอุดม ตำบลเมืองเดช อําเภอเดชอุดม จังหวัดอุบลราชธานี ๑. ระบบ.....
๕. วันที่กำหนดราคากลาง (ราคาอ้างอิง) วันที่..... ๑. พฤษภาคม ๒๕๖๓.....  
เป็นเงิน..... ๒๐,๙๔๒,๗๐๐.-..... บาท..... (ยี่สิบล้านบาทเก้าแสนสี่หมื่นสองพันเจ็ดร้อยบาทถ้วน)
๖. บัญชีประมาณการราคากลาง
  - ๖.๑ แบบแสดงรายการปริมาณงานและราคา (แบบ.ปร.๔).....
  - ๖.๒ แบบสรุปค่าก่อสร้าง (แบบ.ปร.๕ ก).....
  - ๖.๓ แบบสรุปราคากลางงานก่อสร้างอาคาร (แบบ.ปร.๖).....
  - ๖.๔ ราคาค้าวัสดุ สํานักดัชนีเศรษฐกิจการค้า กระทรวงพาณิชย์ อุบลราชธานี ประจำเดือนมีนาคม ๒๕๖๓.....
  - ๖.๕ บัญชีค่าแรงงาน ค่าดำเนินการ สำหรับการถอดแบบคํานวณราคากลางงานก่อสร้าง ฉบับปรับปรุง ๒๕๕๓.....
๗. รายชื่อเจ้าหน้าที่ผู้กำหนดราคากลาง
  - ๗.๑ นายพนัสดี..... ลิมลิขิต..... นายแพทย์ชำนาญการ.....
  - ๗.๒ นางวรารุณ..... สมดี..... พยาบาลวิชาชีพชำนาญการ.....
  - ๗.๓ นางสาวทองสิน..... กรงาม..... นักวิชาการสาธารณสุขปฏิบัติการ.....
  - ๗.๔ นายอัชคเดช..... ผลานันต์..... เจ้าพนักงานวิทยาศาสตร์การแพทย์ชำนาญงาน.....
  - ๗.๕ นายศุภวัฒน์..... เหมืองอินตะ..... วิศวกร (พนักงานราชการ.....

## แบบสรุปค่าก่อสร้าง

ส่วนราชการ โรงพยาบาลสมเด็จพระยุพราชเดชอุดม จังหวัดอุบลราชธานี

<input type="checkbox"/>	ประเภท	ก่อสร้างระบบบำบัดน้ำเสีย โรงพยาบาลสมเด็จพระยุพราชเดชอุดม ตำบลเมืองเดช อำเภอเดชอุดม จังหวัดอุบลราชธานี		
<input type="checkbox"/>	เจ้าของอาคาร	โรงพยาบาลสมเด็จพระยุพราชเดชอุดม		
<input type="checkbox"/>	หน่วยงานออกแบบแปลนและรายการ	ดร.ชัชชาย แจ่มใส หน.คณะผู้ออกแบบ คณะสาธารณสุขศาสตร์ มหาวิทยาลัยขอนแก่น		
<input type="checkbox"/>	แบบเลขที่	เอกสารเลขที่ รายละเอียดประกอบแบบ	พื้นที่อาคาร	120 ตร.ม.
<input type="checkbox"/>	ประมาณราคาตามแบบ ปร.4	จำนวน 19	แผ่น	จำนวน 1 ชั้น
<input type="checkbox"/>	ราคาวัสดุ	สำนักดัชนีเศรษฐกิจการค้า กระทรวงพาณิชย์	จังหวัดอุบลราชธานี	ประจำเดือน มีนาคม 2563
<input type="checkbox"/>	ราคาค่าแรงงานตามบัญชีค่าแรงงาน/ดำเนินการสำหรับถอดแบบคำนวณราคากลางงานก่อสร้าง			
<input type="checkbox"/>	ประมาณราคาวันที่	เมษายน 2563		
หลักเกณฑ์การกำหนดราคากลางงานก่อสร้าง ตามประกาศราคากลางและขึ้นทะเบียนผู้ประกอบการงานก่อสร้าง ตุลาคม 2560				
FACTOR . F ประเภทงานก่อสร้างชลประทาน เจริญ - เงินล่วงหน้า 0% , - เงินประกันผลงานหัก 0 % , ค่าภาษีมูลค่าเพิ่ม 7 %				
ลำดับที่	รายการ	ค่าก่อสร้างทั้งหมด รวมเป็นเงิน(บาท)	หมายเหตุ	
1	งานส่วนที่ 1 ค่าวัสดุและค่าแรงงานหมวดงานก่อสร้าง	15,058,388.40		
2	งานส่วนที่ 2 หมวดงานครุภัณฑ์สิ่งซื้อหรือจัดจ้าง	4,148,711.00		
3	งานส่วนที่ 3 ค่าใช้จ่ายพิเศษตามข้อกำหนด	1,687,625.94		
4	งานส่วนที่ 4 ค่าทดสอบดิน	48,000.00		
สรุป	รวมค่าก่อสร้างทั้งโครงการเป็นเงินทั้งสิ้น	20,942,725.34		
	คิดเป็นเงินทั้งสิ้นโดยประมาณ	20,942,700.00		
	ราคากลาง	(ยึดลิ้งานเก่าแสนสี่หมื่นสองพันเจ็ดร้อยบาทถ้วน)		

หมายเหตุ 1. คณะกรรมการราคากลาง ได้ยึดปริมาณงานตาม บริษัทออกแบบ โดยปรับแก้เฉพาะ

1.1 ใช้ราคาวัสดุ จากกรมการค้าภายใน กระทรวงพาณิชย์ มีนาคม 2563

1.2 บัญชีค่าแรงงาน ค่าดำเนินการ สำหรับถอดแบบคำนวณราคากลางงานก่อสร้าง ฉบับปรับปรุง 2553

(ลงชื่อ).....ประธานกรรมการ

(นายพนัสบดี ลิ้มลิขิต)

2 (ลงชื่อ).....กรรมการ

(นางวราภรณ์ สมดี)

3 (ลงชื่อ).....กรรมการ

(นางสาวทองสิน กรงาม)

4 (ลงชื่อ).....กรรมการ

(นายอัครเดชฯ ผลนนท์)

5 (ลงชื่อ).....กรรมการ

(นายศุภวัฒน์ เหมืองอินตะ)

## แบบสรุปค่าก่อสร้าง

รายการประมาณราคา โครงการก่อสร้างระบบบำบัดน้ำเสีย

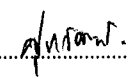
สถานที่ก่อสร้าง/ปรับปรุงซ่อมแซม โรงพยาบาลสมเด็จพระยุพราชเดชอุดม

ประมาณราคาทั้งหมด (ปร.4) จำนวน 19 หน้า


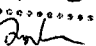
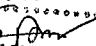
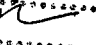
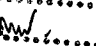
ประมาณราคาเมื่อวันที่ 27 เมษายน 2563

ระยะเวลาก่อสร้าง 180 วัน

ลำดับที่	รายการ	ค่าก่อสร้าง หน่วย : บาท	Factor F 1.2471, Vat 7%	ค่างานก่อสร้าง ( บาท )	หมายเหตุ
	สรุป				
1	ส่วนที่ 1 ค่าวัสดุและค่าแรงงานหมวดงานก่อสร้าง(ทุน)	12,074,724.08	2,983,664.32	15,058,388.40	
2	ส่วนที่ 2 ครุภัณฑ์ที่จัดซื้อ หรือสั่งซื้อ Vat 7%	3,877,300.00	271,411.00	4,148,711.00	
3	ส่วนที่ 3 ค่าใช้จ่ายพิเศษตามข้อกำหนด	1,353,240.27	334,385.67	1,687,625.94	
4	ส่วนที่ 4 ค่าทดสอบดิน	48,000.00	-	48,000.00	
สรุป	รวมค่าก่อสร้างเป็นเงินทั้งสิ้น	17,353,264.35	3,318,049.99	20,942,725.34	
	รวมราคาค่าก่อสร้างปรับใหม่เป็น			20,942,700.00	
(อีสิบล้านเก้าแสนสี่หมื่นสองพันเจ็ดร้อยบาทถ้วน)					

(ลงชื่อ)..........ผู้ประมาณการ  
(นายศุภวัฒน์ เหมืองอินตะ)  
วิศวกร ภย.62233

(ลงชื่อ)..........ผู้ตรวจสอบ  
(นายพิทักษ์ กุลวงศ์)  
นายช่างเทคนิคชำนาญงาน

คุณชอชพรัตน์ ลงชื่อ..........ประธานกรรมการ  
น.อ.ว.ร.ร. ลงชื่อ..........กรรมการ  
ก.อ.อ.น. ลงชื่อ..........กรรมการ  
อ.อ.อ.อ.อ. ลงชื่อ..........กรรมการ  
ลงชื่อ..........กรรมการ



แบบแสดงรายการการ ปริมาณ งานและราคา

ประมาณราคารายการ โครงการก่อสร้างระบบบำบัดน้ำเสีย

สถานที่ก่อสร้าง/ปรับปรุงซ่อมแซม โรงพยาบาลสมเด็จพระราชพี่นางเธอฯ

ระยะเวลา 180 วัน

แบบเลขที่

ประมาณราคาเมื่อวันที่ 27 เมษายน 2563

ลำดับที่	รายการงานก่อสร้าง	หน่วย	จำนวน	วัสดุ		ค่าแรงงาน		รวมค่าวัสดุ	รวมค่าแรงงาน	หมายเหตุ
				ราคาต่อหน่วย	จำนวนเงิน	ราคาต่อหน่วย	จำนวนเงิน			
1	หมวดงานระบบรวบรวมน้ำเสีย									
	1.1 งานวางท่อรวบรวมน้ำเสีย									
	- ท่อ PVC 13.5 Ø8"	เมตร	300.00	735.00	220,500.00	450.00	135,000.00	355,500.00		
	- ทราวยหยาบ	ม <sup>3</sup>	20.00	205.61	4,112.20	74.00	1,480.00	5,592.20		
	- คานไม้รับและรัดท่อทุกระยะ 2 เมตร ไม้ 1 1/2"x3"	ลบ.ฟ.	15.00	625.00	9,375.00	0.00	0.00	9,375.00		
	- ขุดดิน-ถมกลั้ว	ม <sup>3</sup>	75.00	0.00	0.00	150.00	11,250.00	11,250.00		
	- ซ้ำต่อ อุปกรณ์ต่างๆ	LS	1.00	90,000.00	90,000.00	500,000.00	500,000.00	590,000.00		
					323,987.20		647,730.00	971,717.20		
	1.2 งานบ่อพัก ค.ส.ล / 1 บ่อ									
	- ขุดดินถมกลั้ว	ม <sup>3</sup>	25.00	0.00	0.00	150.00	3,750.00	3,750.00		
	- ทราวยหยาบอัดแน่น	ม <sup>3</sup>	1.00	280.00	280.00	95.00	95.00	375.00		
	- คอนกรีตท่หยาบ	ม <sup>3</sup>	1.00	1,645.00	1,645.00	398.00	398.00	2,043.00		
	- คอนกรีตโครงสร้าง.	ม <sup>3</sup>	2.00	2,244.00	4,488.00	306.00	612.00	5,100.00		
	- เหล็ก RB Ø 6 มม. SR.24	กก.	2.00	18.25	36.49	4.80	9.60	46.09		
	- เหล็ก RB Ø 9 มม. SR.24	กก.	93.00	17.32	1,610.76	4.80	446.40	2,057.16		
	- เหล็ก RB Ø 12 มม. SR.24	กก.	2.00	16.99	33.98	4.80	9.60	43.58		

(ลงชื่อ).....ผู้ประมาณการ

*[Signature]*

(นายศุภวิวัฒน์ เหมืองอินตะ)

วิศวกรโยธา

(ลงชื่อ).....ผู้ตรวจสอบ

*[Signature]*

(นายพิทักษ์ กุลวงศ์)

นายช่างเทคนิคชำนาญงาน

.....ประธานกรรมการ

.....กรรมการ

.....กรรมการ

.....กรรมการ

แบบแสดงรายการ ปริมาณ งานและราคา

ประมาณการรายการ โครงการก่อสร้างระบบบำบัดน้ำเสีย

สถานที่ก่อสร้าง/ปรับปรุงซ่อมแซม โรงพยาบาลสมเด็จพระยุพราชเขตอุตรดิตถ์

ระยะเวลา 180 วัน

แบบเลขที่

ประมาณราคาเมื่อวันที่ 27 เมษายน 2563

ลำดับที่	รายการงานก่อสร้าง	หน่วย	จำนวน	วัสดุ		ค่าแรงงาน		รวมค่าวัสดุ ค่าแรงงาน	หมายเหตุ
				ราคาต่อหน่วย	จำนวนเงิน	ราคาต่อหน่วย	จำนวนเงิน		
	- ถาดผูกเหล็ก	กก.	3.00	21.97	65.91	0.00	0.00	65.91	
	- ไม้แบบพร้อมค้ำยัน (ใช้ 80% ของทั้งหมด)	ม <sup>2</sup>	7.60	728.97	5,540.17	0.00	0.00	5,540.17	
	- ค่าแรงประกอบแบบหล่อ (คิด 100%)	ม <sup>2</sup>	9.50	0.00	0.00	155.00	1,472.50	1,472.50	
	- ฝาเหล็กฉาก ขนาด 0.50 * 0.50 * 3 มม.	ฝ.า	1.00	1,055.00	1,055.00	240.00	240.00	1,295.00	
	- PVC 13.5 Ø 4"	เมตร	2.00	250.00	500.00	300.00	600.00	1,100.00	
	- PVC 13.5 Ø 8"	เมตร	10.00	900.00	9,000.00	450.00	4,500.00	13,500.00	
	- ข้อต่อ อุปกรณ์ต่างๆ	Ls	1.00	5,000.00	5,000.00	500.00	500.00	5,500.00	
	<b>รวมรายการ</b>				29,255.31		12,633.10	41,888.41	
					10.00	292,553.12	126,331.10	418,884.12	
	<b>รวมเป็นรายการ 1.2</b>							418,884.12	
	<b>1.3 บ่อสูบน้ำเสีย ขนาด 2.00*2.00*6.00 ม.</b>								
	- เสาค้ำ 0.15x0.15 (รับลดตามผลการสำรวจดิน)	ต้น	4.00	2,336.45	9,345.80	1,700.00	6,800.00	16,145.80	
	- ขุดดิน-ถมกลับ	ม <sup>3</sup>	60.00	0.00	0.00	46.00	2,760.00	2,760.00	
	- ทรายหยาบรองพื้น	ม <sup>3</sup>	1.00	280.37	280.37	95.00	95.00	375.37	
	- คอนกรีตหยาบ	ม <sup>3</sup>	0.50	1,645.00	822.50	398.00	199.00	1,021.50	
	- คอนกรีตโครงสร้าง	ม <sup>3</sup>	22.08	2,244.00	49,547.52	306.00	6,756.48	56,304.00	
	- เหล็ก DB Ø 12 มม. SD.40	กก.	60.00	16.21	972.60	5.00	300.00	1,272.60	

(ลงชื่อ).....*ศ. พงศ์พันธ์*.....ผู้ประมาณการ

(นายศุภวัฒน์ เหมืองอินตะ)

วิศวกรโยธา

(ลงชื่อ).....*SB*.....ผู้ตรวจสอบ

(นายพพิทศิษ กุลวงศ์)

นายช่างเทคนิคชำนาญงาน

(ลงชื่อ).....*Dr. ....*.....ประธานกรรมการ

(ลงชื่อ).....*Dr. ....*.....กรรมการ

(ลงชื่อ).....*Dr. ....*.....กรรมการ

(ลงชื่อ).....*Dr. ....*.....กรรมการ

แบบแสดงรายการการ ปริมาณ งานและราคา

ประมาณราคารายการ โครงการก่อสร้างระบบบำบัดน้ำเสีย

สถานที่ก่อสร้าง/ปรับปรุงซ่อมแซม โรงพยาบาลสมเด็จพระราชชนนีศรีเสวย

ระยะเวลา 180 วัน

แบบเลขที่

ประมาณราคาเมื่อวันที่ 27 เมษายน 2563

ลำดับที่	รายการงานก่อสร้าง	หน่วย	จำนวน	วัสดุ		ค่าแรงงาน		รวมค่าวัสดุ ค่าแรงงาน	หมายเหตุ
				ราคาต่อหน่วย	จำนวนเงิน	ราคาต่อหน่วย	จำนวนเงิน		
	- เหล็ก DB Ø 16 มม. SD.40	กก.	1,990.80	16.21	32,260.91	5.00	9,954.00	42,214.91	
	- ลวดผูกเหล็ก	กก.	159.54	21.97	3,505.09	0.00	0.00	3,505.09	
	- ไม้แบบพร้อมค้ำยัน (ใช้80% ของทั้งหมด)	ม <sup>2</sup>	100.80	728.97	73,480.18	0.00	0.00	73,480.18	
	- ค่าแรงประกอบแบบหล่อ (คิด 100%)	ม <sup>2</sup>	144.00	0.00	0.00	160.00	23,040.00	23,040.00	
	- ฝาเหล็กปิดบ่อสูบล	ม <sup>2</sup>	4.00	5,230.00	20,920.00	850.00	3,400.00	24,320.00	
	- บันไดเหล็ก 4.00ม.	ชุด	1.00	7,000.00	7,000.00	2,500.00	2,500.00	9,500.00	
	- เหล็กวางของตะกร้าค้ำขยะ	ชุด	1.00	5,130.00	5,130.00	650.00	650.00	5,780.00	
	<b>รวมรายการ 1.3</b>				<b>203,264.97</b>			<b>259,719.45</b>	
	<b>1.4 งานรื้อถอน - ซ่อมแซม</b>								
	- ปรับปรุงซ่อมแซมผนังถนน คสล.	เมตรรวม	1.00	0.00	0.00	65,000.00	65,000.00	65,000.00	
	พื้นที่เสียหายจากการก่อสร้าง								
	- อื่นๆ (ถ้ามี)	เมตรรวม	1.00	0.00	0.00	0.00	0.00	0.00	
	<b>รวมรายการ 1.4</b>				<b>0.00</b>		<b>65,000.00</b>	<b>65,000.00</b>	
<b>2</b>	<b>หมวดงานตัวระบบรวบรวมน้ำเสีย</b>								
	<b>2.1 งานดินถม บดอัด</b>								
	- ดินถม	ม <sup>3</sup>	5,000.00	290.00	1,450,000.00	0.00	0.00	1,450,000.00	
	- ปรับระดับและบดอัดตามมาตรฐานกรมทางหลวง	ม <sup>4</sup>	5,000.00	0.00	0.00	200.00	1,000,000.00	1,000,000.00	
	<b>รวมรายการ 2.1</b>				<b>1,450,000.00</b>		<b>1,000,000.00</b>	<b>2,450,000.00</b>	

(ลงชื่อ).....ผู้ประมาณการ

(นายศุภาวัฒน์ เหมืองอินโต๊ะ)  
วิศวกรโยธา

(ลงชื่อ).....ผู้ตรวจสอบ

(นายพงษ์ทศิษ กุลวงศ์)  
นายช่างเทคนิคชำนาญงาน

.....ประธานกรรมการ

.....กรรมการ

.....กรรมการ

.....กรรมการ

แบบแสดงรายการการ ปริมาณ งานและราคา

ประมาณราคารายการ โครงการก่อสร้างระบบบำบัดน้ำเสีย

สถานที่ก่อสร้าง/ปรับปรุงซ่อมแซม โรงพยาบาลสมเด็จพระพุทธยอดฟ้าจุฬาโลกมหาราช

ระยะเวลา 180 วัน

แบบเลขที่

ประมาณราคาเมื่อวันที่ 27 เมษายน 2563

ลำดับที่	รายการงานก่อสร้าง	หน่วย	จำนวน	วัสดุ		ค่าแรงงาน		รวมค่าวัสดุ ค่าแรงงาน	หมายเหตุ
				ราคาต่อหน่วย	จำนวนเงิน	ราคาต่อหน่วย	จำนวนเงิน		
	2.2 บ่อสูบน้ำเสีย ขนาด 2.00*2.00*6.00 ม.								
	2.2.1 งานโครงสร้าง								
	- เสาเข็ม คสล. 0.15x0.15 (ปรับลดตามผลการเจาะสำรวจดิน)	ต้น	4.00	2,336.45	9,345.80	1,700.00	6,800.00	16,145.80	
	- ชุดดิน-ถมกลั้ว	ม <sup>3</sup>	60.00	0.00	0.00	150.00	9,000.00	9,000.00	
	- ทรายนหายาบรองพื้น	ม <sup>3</sup>	1.00	280.37	280.37	95.00	95.00	375.37	
	- คอนกรีตหยาบ	ม <sup>3</sup>	0.50	1,645.00	822.50	398.00	199.00	1,021.50	
	- คอนกรีตโครงสร้าง	ม <sup>3</sup>	22.08	2,244.00	49,547.52	306.00	6,756.48	56,304.00	
	- เหล็ก DB Ø 12 มม. SD.40	กก.	60.00	16.21	972.60	5.00	300.00	1,272.60	
	- เหล็ก DB Ø 16 มม. SD.40	กก.	1,990.80	16.21	32,260.91	5.00	9,954.00	42,214.91	
	- ลวดผูกเหล็ก	กก.	159.54	21.97	3,505.09	0.00	0.00	3,505.09	
	- ไม้แบบพร้อมค้ำยัน (ใช้80% ของทั้งหมด)	ม <sup>2</sup>	105.00	700.93	73,597.65	0.00	0.00	73,597.65	
	- ค่าแรงประกอบแบบหล่อ (คิด 100%)	ม <sup>2</sup>	150.00	0.00	0.00	160.00	24,000.00	24,000.00	
	- ฝาเหล็กปิดบ่อสูบน้ำ	ม <sup>2</sup>	4.00	5,230.00	20,920.00	850.00	3,400.00	24,320.00	
	- บันไดเหล็ก 4.00ม.	ชุด	1.00	7,000.00	7,000.00	2,500.00	2,500.00	9,500.00	
	- เหล็กวางของตะกร้าค้ำขยะ	ชุด	1.00	5,130.00	5,130.00	650.00	650.00	5,780.00	
	<b>รวมรายการ 2.2.1</b>				<b>203,382.45</b>		<b>63,654.48</b>	<b>267,036.93</b>	

(ลงชื่อ).....ผู้ประมาณการ

วิศวกโรโยธา

(ลงชื่อ).....ผู้ตรวจสอบ

นายช่างเทคนิคชำนาญงาน

ประธานกรรมการ

กรรมการ

กรรมการ

กรรมการ

ลงชื่อ.....

แบบแสดงรายการการ ปริมาณ งานและราคา

ประมาณราคารายการ โครงการก่อสร้างระบบบำบัดน้ำเสีย

สถานที่ก่อสร้าง/ปรับปรุงซ่อมแซม โรงพยาบาลสมเด็จพระยุพราชเดชอุดม

ระยะเวลา 180 วัน

แบบเลขที่

ประมาณราคาเมื่อวันที่ 27 เมษายน 2563

ลำดับที่	รายการงานก่อสร้าง	หน่วย	จำนวน	วัสดุ		ค่าแรงงาน		รวมค่าวัสดุ ค่าแรงงาน	หมายเหตุ
				ราคาต่อหน่วย	จำนวนเงิน	ราคาต่อหน่วย	จำนวนเงิน		
2.2.2	ระบบท่อและอุปกรณ์ส่ง								
	- ประตูน้ำเหล็กท่อ 2 ทาง Ø 4"	ตัว	4.00	25,000.00	100,000.00	1,200.00	4,800.00	104,800.00	
	- ประตูน้ำเหล็กท่อทางเดียว Ø 4"	ตัว	4.00	15,000.00	60,000.00	1,200.00	4,800.00	64,800.00	
	รวมรายการ 2.2.2				160,000.00		9,600.00	169,600.00	
	รวมรายการ 2.2 ( 2.2.1+2.2.2)				363,382.45		73,254.48	436,636.93	
2.3	งานติดตั้งอากาศ(คลองหมุนเวียน)								
2.3.1	เสาเข็ม คสล. . 15x15 (ปรับลดตามผลการเจาะสำรวจดิน)	ต้น	42.00	2,336.45	98,130.90	1,700.00	71,400.00	169,530.90	
2.3.2	ชุดดิน	ม <sup>3</sup>	656.00	0.00	0.00	150.00	98,400.00	98,400.00	
2.3.3	ทรายหยาบรองพื้น	ม <sup>3</sup>	49.20	280.37	13,794.20	95.00	4,674.00	18,468.20	
2.3.4	คอนกรีตหยาบ	ม <sup>3</sup>	49.20	1,645.00	80,934.00	398.00	19,581.60	100,515.60	
2.3.5	คอนกรีตโครงสร้างรูปทรงระบอก 210 กก./ตร.ซม.	ม <sup>3</sup>	135.50	2,242.99	303,925.15	300.00	40,650.00	344,575.15	
2.3.6	เหล็กเส้นกลมโครงสร้าง				0.00		0.00	0.00	
	- RB Ø 9 มม. SR.24	กก.	977.00	17.32	16,921.64	4.80	4,689.60	21,611.24	
	- DB Ø 12 มม. SD.40	กก.	630.00	16.21	10,212.30	3.30	2,079.00	12,291.30	
	- DB Ø 16 มม. SD.40	กก.	6,895.12	16.21	111,735.42	3.30	22,753.90	134,489.32	
2.3.7	ลาดผูกเหล็ก	กก.	500.00	21.97	10,985.00	0.00	0.00	10,985.00	
2.3.8	ไม้แบบ (ใช้ 80% ของทั้งหมด)	ม <sup>2</sup>	500.00	700.93	350,465.00	0.00	0.00	350,465.00	

(ลงชื่อ).....ผู้ประมาณการ

(นายศุภวัฒน์ เหมืองอินตะ)

วิศวกรโยธา

(ลงชื่อ).....ผู้ตรวจสอบ

(นายพิทักษ์ชัย กุลวงศ์)

นายช่างเทคนิคชำนาญงาน

ลงชื่อ.....ประธานกรรมการ

ลงชื่อ.....กรรมการ

ลงชื่อ.....กรรมการ

ลงชื่อ.....กรรมการ

ลงชื่อ.....กรรมการ

แบบแสดงรายการ ปริมาณ งานและราคา

ประมาณราคารายการ โครงการก่อสร้างระบบบำบัดน้ำเสีย

สถานที่ก่อสร้าง/ปรับปรุงซ่อมแซม โรงพยาบาลสมเด็จพระปราชญ์เดชอุดม

ระยะเวลา 180 วัน

แบบเลขที่

ประมาณราคาเมื่อวันที่ 27 เมษายน 2563

ลำดับที่	รายการงานก่อสร้าง	หน่วย	จำนวน	วัสดุ		ค่าแรงงาน		รวมค่าวัสดุ ค่าแรงงาน	หมายเหตุ
				ราคาต่อหน่วย	จำนวนเงิน	ราคาต่อหน่วย	จำนวนเงิน		
2.3.9	ค่าแรงประกอบแบบหล่อ (คิด 100%)	ม <sup>2</sup>	512.75		0.00	160.00	82,040.00	82,040.00	
	<b>รวมรายการ 2.3</b>				<b>997,103.61</b>		<b>346,268.10</b>	<b>1,343,371.70</b>	
	<b>2.4 ถึงตกตะกอน</b>								
	<b>2.4.1 งานโครงสร้าง</b>								
	- เสาเข็ม คสล. 25x25(ปรับลดตามผลการเจาะสำรวจดิน)	ต้น	2.00	7,200.00	14,400.00	3,500.00	7,000.00	21,400.00	
	- ชุดดิน-ถมกลับ	ม <sup>3</sup>	397.75	0.00	0.00	150.00	59,662.50	59,662.50	
	- ทรายหยาบรองพื้น	ม <sup>3</sup>	10.85	280.37	3,042.01	95.00	1,030.75	4,072.76	
	- คอนกรีตหยาบ	ม <sup>3</sup>	10.85	1,645.00	17,848.25	398.00	4,318.30	22,166.55	
	- คอนกรีตโครงสร้างรูปทรงระบอก 210 กก./ตร.ซม.	ม <sup>3</sup>	25.00	2,242.99	56,074.75	300.00	7,500.00	63,574.75	
	- เหล็ก DB Ø 12 มม. SD.40	กก.	577.20	16.21	9,356.41	3.30	1,904.76	11,261.17	
	- เหล็ก DB Ø 16 มม. SD.40	กก.	173.58	16.21	2,812.86	3.30	572.81	3,385.68	
	- เหล็ก DB Ø 20 มม. SD.40	กก.	5,195.86	16.16	83,965.13	3.30	17,146.34	101,111.47	
	- ลวดผูกเหล็ก	กก.	297.33	21.97	6,532.39	0.00	0.00	6,532.39	
	- ไม้แบบ (ใช้ 80% ของทั้งหมด)	ม <sup>2</sup>	96.00	700.93	67,289.28	0.00	0.00	67,289.28	
	- ค่าแรงประกอบแบบหล่อ (คิด 100%)	ม <sup>2</sup>	120.00		0.00	160.00	19,200.00	19,200.00	
	<b>รวมรายการ 2.4.1</b>				<b>261,321.09</b>		<b>118,335.47</b>	<b>379,656.56</b>	

(ลงชื่อ).....*ศ. พิชิตพันธ์*.....ผู้ประมาณการ

(นายศุภวิชญ์ เหมืองอินตะ)  
วิศวกรโยธา

(ลงชื่อ).....*KS*.....ผู้ตรวจสอบ

(นายพัทธศิษ กุลวงศ์)  
นายช่างเทคนิคชำนาญงาน

ลงชื่อ.....*KS*.....ประธานกรรมการ  
ลงชื่อ.....*KS*.....กรรมการ  
ลงชื่อ.....*KS*.....กรรมการ  
ลงชื่อ.....*KS*.....กรรมการ

ลงชื่อ.....*KS*.....กรรมการ  
ลงชื่อ.....*KS*.....กรรมการ

แบบแสดงรายการ ปริมาณ งานและราคา

แบบเลขที่

ประมาณราคาเมื่อวันที่ 27 เมษายน 2563

ประมาณการรายการ โครงการก่อสร้างระบบบำบัดน้ำเสีย

สถานที่ก่อสร้าง/ปรับปรุงซ่อมแซม โรงพยาบาลสมเด็จพระยุพราชดงขุดม

ระยะเวลา 180 วัน

ลำดับที่	รายการงานก่อสร้าง	หน่วย	จำนวน	วัสดุ		ค่าแรงงาน		รวมค่าวัสดุ ค่าแรงงาน	หมายเหตุ
				ราคาต่อหน่วย	จำนวนเงิน	ราคาต่อหน่วย	จำนวนเงิน		
<b>2.4.2 งานอุปกรณ์</b>									
	- ถังกั้นกระเพื่อมสแตนเลส	ใบ	2.00	30,000.00	60,000.00	861.00	1,722.00	61,722.00	
	- ท่อเหล็กชุบสังกะสี Ø 6"	เมตร	80.00	750.00	60,000.00	2,000.00	160,000.00	220,000.00	
	- ข้อต่อท่อเหล็กชุบสังกะสี	เหมา	1.00	18,000.00	18,000.00	5,400.00	5,400.00	23,400.00	
	- ประตุน้ำสองทาง Ø 6"	ตัว	2.00	45,000.00	90,000.00	1,200.00	2,400.00	92,400.00	
	- ฝาตะแกรงเหล็ก	ม <sup>2</sup>	8.00	2,000.00	16,000.00	250.00	2,000.00	18,000.00	
	- แผ่นWATER STOP 8"	ม.	30.00	400.00	12,000.00	50.00	1,500.00	13,500.00	
	- แผ่นWEIR STAINLESS	ม.	30.00	900.00	27,000.00	75.00	2,250.00	29,250.00	
	- แผ่นถังSCUMเฟเบอร์กลาส	ม.	20.00	780.00	15,600.00	30.00	600.00	16,200.00	
	<b>รวมรายการ 2.4.2</b>				<b>298,600.00</b>		<b>175,872.00</b>	<b>474,472.00</b>	
	<b>รวมเป็นรายการ 2.4</b>				<b>559,921.09</b>		<b>294,207.47</b>	<b>854,128.56</b>	
<b>2.5 ลานตากตะกอน</b>									
	- เสาค้ำ 15x15	ต้น	9.00	2,336.45	21,028.05	1,700.00	15,300.00	36,328.05	
	- บุตดิน-ฉนวน	ม <sup>3</sup>	180.00	0.00	0.00	150.00	27,000.00	27,000.00	
	- ทรายหยาบรองพื้น	ม <sup>3</sup>	7.65	280.37	2,144.83	95.00	726.75	2,871.58	
	- คอนกรีตหยาบ	ม <sup>3</sup>	7.65	1,645.00	12,584.25	398.00	3,044.70	15,628.95	
	- คอนกรีตโครงสร้างรูปทรงระบอก 210 กก./ตร.ซม.	ม <sup>3</sup>	24.00	2,242.99	53,831.76	300.00	7,200.00	61,031.76	

(ลงชื่อ)..... ผู้ประมาณการ

(ลงชื่อ)..... ผู้ตรวจฉลอบ

(ลงชื่อ)..... ประธานกรรมการ

(นายศุภวัฒน์ เหมืองอินต๊ะ)

(นายพพิทศิษ ฤลงค์)

(นายช่างเทคนิคชำนาญงาน

วิศวกรโยธา

นายช่างเทคนิคชำนาญงาน

กรรมการ  
กรรมการ  
กรรมการ

กรรมการ  
กรรมการ

แบบแสดงรายการ ปริมาณ งานและราคา

ประมาณราคารายการ โครงการก่อสร้างระบบบำบัดน้ำเสีย

สถานที่ก่อสร้าง/ปรับปรุงซ่อมแซม โรงพยาบาลสมเด็จพระประชาเขตอุดม

ระยะเวลา 180 วัน

แบบเลขที่

ประมาณราคาเมื่อวันที่ 27 เมษายน 2563

ลำดับที่	รายการงานก่อสร้าง	หน่วย	จำนวน	วัสดุ			ค่าแรงงาน		รวมค่าวัสดุ ค่าแรงงาน	หมายเหตุ
				ราคาต่อหน่วย	จำนวนเงิน	ราคาต่อหน่วย	จำนวนเงิน			
	- เหล็ก RB Ø 9 มม. SR.24	กก.	425.00	17.32	7,361.00	3.30	1,402.50	8,763.50		
	- เหล็ก DB Ø 12 มม. SD.40	กก.	4,086.60	16.21	66,243.79	3.30	13,485.78	79,729.57		
	- เหล็ก DB Ø 16 มม. SD.40	กก.	0.00	16.21	0.00	3.30	0.00	0.00		
	- เหล็ก DB Ø 20 มม. SD.40	กก.	0.00	16.16	0.00	3.30	0.00	0.00		
	- ลวดผูกเหล็ก	ม <sup>2</sup>	225.58	21.97	4,955.99	0.00	0.00	4,955.99		
	- ไม้แบบ (ใช้ 80% ของทั้งหมด)	ม <sup>2</sup>	128.00	700.93	89,719.04	0.00	0.00	89,719.04		
	- ค่าแรงประกอบแบบหล่อ (คิด 100%)	ม <sup>2</sup>	160.00	0.00	0.00	160.00	25,600.00	25,600.00		
	- ท่อ PVC. Ø 6" (เจาะรู)	ฟอน	8.00	291.00	2,328.00	270.00	2,160.00	4,488.00		
	- หินกรอง	ม <sup>3</sup>	20.00	650.00	13,000.00	100.00	2,000.00	15,000.00		
	- ทรายกรอง	ม <sup>3</sup>	20.00	400.00	8,000.00	100.00	2,000.00	10,000.00		
					<b>281,196.71</b>		<b>99,919.73</b>	<b>381,116.44</b>		
	<b>2.6 ถึงคลอรีน</b>									
	<b>2.6.1 ปอลิเมอร์คลอรีน</b>									
	- เสาเข็ม คสล. 15x15	ต้น	12.00	2,336.45	28,037.40	1,700.00	20,400.00	48,437.40		
	- ขุดดิน - ถมกลับ	ม <sup>3</sup>	105.00	0.00	0.00	150.00	15,750.00	15,750.00		
	- ทรายหยาบอัดแน่นรองพื้น	ม <sup>3</sup>	10.50	560.00	5,880.00	91.00	955.50	6,835.50		
	- คอนกรีตโครงสร้าง	ม <sup>3</sup>	25.25	2,244.00	56,661.00	306.00	7,726.50	64,387.50		

(ลงชื่อ).....ผู้ประมาณการ

(นายศุภวัฒน์ เหมืองอินทร์)  
วิศวกรโยธา

(ลงชื่อ).....ผู้ตรวจสอบ

(นายพัทธสิข กุลวงศ์)  
นายช่างเทคนิคชำนาญงาน

(ลงชื่อ).....ประธานกรรมการ

(ลงชื่อ).....กรรมการ  
(ลงชื่อ).....กรรมการ  
(ลงชื่อ).....กรรมการ



แบบแสดงรายการ ปริมาณ งานและราคา

ประมาณการรายการ โครงการก่อสร้างระบบบำบัดน้ำเสีย

สถานที่ก่อสร้าง/ปรับปรุงซ่อมแซม โรงพยาบาลสมเด็จพระยุพราชเขตอุดร

ระยะเวลา 180 วัน

แบบเลขที่

ประมาณราคาเมื่อวันที่ 27 เมษายน 2563

ลำดับที่	รายการงานก่อสร้าง	หน่วย	จำนวน	วัสดุ		ค่าแรงงาน		รวมค่าวัสดุ	หมายเหตุ
				ราคาต่อหน่วย	จำนวนเงิน	ราคาต่อหน่วย	จำนวนเงิน		
	- เหล็กเส้น DB Ø 16 มม.	กก.	3,471.60	16.21	56,257.28	3.30	11,456.28	67,713.56	
	- เหล็ก DB Ø 12 มม. SD.40	กก.	180.00	16.21	2,917.80	3.30	594.00	3,511.80	
	- ลวดผูกเหล็ก	กก.	173.58	21.97	3,813.55	0.00	0.00	3,813.55	
	- ไม้แบบ (ใช้ 80% ของทั้งหมด)	ม <sup>2</sup>	172.00	700.93	120,559.96	0.00	0.00	120,559.96	
	- ค่าแรงประกอบแบบหล่อ (คิด 100%)	ม <sup>2</sup>	215.00		0.00	160.00	34,400.00	34,400.00	
	- SCALE วัสดุตารางไหล	ชุด	1.00	5,000.00	5,000.00	300.00	300.00	5,300.00	
	- แผ่นเหล็กตัดอัตราการไหล	ชุด	1.00	5,000.00	5,000.00	300.00	300.00	5,300.00	
	<b>รวมรายการ 2.6.1</b>				<b>284,126.99</b>		<b>91,882.28</b>	<b>376,009.27</b>	
	<b>2.6.2 ถังผสมคลอรีน</b>								
	- ถัง PE ขนาด 100 ลิตร.	ถัง	1.00	2,700.00	2,700.00	300.00	300.00	3,000.00	
	- ประตุน้ำ (ก๊อก) P.V.C. Ø 1/2"	ตัว	2.00	350.00	700.00	25.00	50.00	750.00	
	- ปลักอุดท่อ P.V.C. Ø 1"	ตัว	1.00	15.00	15.00	5.00	5.00	20.00	
	<b>รวมรายการ 2.6.2</b>				<b>3,415.00</b>		<b>355.00</b>	<b>3,770.00</b>	
	<b>รวมเป็นรายการ 2.6</b>				<b>287,541.99</b>		<b>92,237.28</b>	<b>379,779.27</b>	
	<b>2.7 งานเดินท่อ - อุปกรณ์ในครัวระบบบำบัดน้ำเสีย</b>								
	- ประตุน้ำ 2 ทาง Ø 4"	ตัว	10.00	30,000.00	300,000.00	1,200.00	12,000.00	312,000.00	
	- ประตุน้ำ 2 ทาง Ø 6"	ตัว	4.00	45,000.00	180,000.00	1,500.00	6,000.00	186,000.00	

(ลงชื่อ).....ผู้ประมาณการ

(นายศุภวัฒน์ เหมืองอินต๊ะ)  
วิศวกรโยธา

(ลงชื่อ).....ผู้ตรวจสอบ

(นายพัชรีศ กุลวงศ์)  
นายช่างเทคนิคชำนาญงาน

(ลงชื่อ).....ประธานกรรมการ

(ลงชื่อ).....กรรมการ  
(ลงชื่อ).....กรรมการ  
(ลงชื่อ).....กรรมการ

แบบแสดงรายการ ปริมาณ งานและราคา

แบบเลขที่

ประมาณราคาเมื่อวันที่ 27 เมษายน 2563

ประมาณการรายการ โครงการก่อสร้างระบบบำบัดน้ำเสีย

สถานที่ก่อสร้าง/ปรับปรุงซ่อมแซม โรงพยาบาลสมเด็จพระประชาเขตอุดม

ระยะเวลา 180 วัน

ลำดับที่	รายการงานก่อสร้าง	หน่วย	จำนวน	วัสดุ		ค่าแรงงาน		รวมค่าวัสดุ	หมายเหตุ
				ราคาต่อหน่วย	จำนวนเงิน	ราคาต่อหน่วย	จำนวนเงิน		
	- ประตูน้ำทางเดียว Ø 4"	ตัว	10.00	15,000.00	150,000.00	1,200.00	12,000.00	162,000.00	
	- ท่อเหล็กชุบสังกะสี Ø 4"	เมตร	250.00	500.00	125,000.00	1,200.00	300,000.00	425,000.00	
	- อุปกรณ์ประกอบท่อ ข้อต่อ ข้องอ	L/S	1.00	62,500.00	62,500.00	18,750.00	18,750.00	81,250.00	
	<b>รวมรายการ 2.7</b>				<b>817,500.00</b>		<b>348,750.00</b>	<b>1,166,250.00</b>	
	<b>2.8 งานอาคารโรงควบคุม ขนาด 8 ม.x12ม.</b>								
	- ชุดดินถมคัน	ม <sup>3</sup>	21.00	0.00	0.00	150.00	3,150.00	3,150.00	
	- ทรายหยาบรองพื้น (รวมใต้พื้น GS)	ม <sup>3</sup>	2.10	280.37	588.78	95.00	199.50	788.28	
	- คอนกรีตหยาบ	ม <sup>3</sup>	1.05	1,645.00	1,727.25	398.00	417.90	2,145.15	
	- คอนกรีตโครงสร้างรูปทรงระบอก 210 กก./ตร.ซม.	ม <sup>3</sup>	27.00	2,242.99	60,560.73	300.00	8,100.00	68,660.73	
	- เหล็กเสริมคอนกรีต								
	RB Ø 6 มม. SR.24	กก.	50.00	18.25	912.25	4.10	205.00	1,117.25	
	RB Ø 9 มม. SR.24	กก.	410.00	17.32	7,101.20	4.10	1,681.00	8,782.20	
	DB Ø 12 มม. SD.40	กก.	2,160.00	16.21	35,013.60	3.30	7,128.00	42,141.60	
	DB Ø 16 มม. SD.40	กก.	751.00	16.21	12,169.96	3.30	2,478.30	14,648.26	
	- ลวดผูกเหล็ก	กก.	168.55	21.97	3,703.04	0.00	0.00	3,703.04	
	- ไม้แบบ (ใช้ 70% ของทั้งหมด)	ม <sup>2</sup>	84.00	700.93	58,878.12	0.00	0.00	58,878.12	
	- ค่าแรงประกอบแบบหล่อ (คิด 100%)	ม <sup>2</sup>	120.00	0.00	0.00	150.00	18,000.00	18,000.00	

(ลงชื่อ).....ผู้ประมาณการ

(นายศุภวัฒน์ เหมืองอินตะ)

วิศวกรโยธา

(ลงชื่อ).....ผู้ตรวจสอบ

(นายพิชิตชัย กุลวงศ์)

นายช่างเทคนิคชำนาญงาน

.....ประธานกรรมการ

.....กรรมการ

.....กรรมการ

.....กรรมการ

แบบแสดงรายการ ปริมาณ งานและราคา

ประมาณราคารายการ โครงการก่อสร้างระบบบำบัดน้ำเสีย

สถานที่ก่อสร้าง/ปรับปรุงซ่อมแซม โรงพยาบาลสมเด็จพระราชาธิบดีจกคุณ

ระยะเวลา 180 วัน

แบบเลขที่

ประมาณราคาเมื่อวันที่ 27 เมษายน 2563

ลำดับที่	รายการงานก่อสร้าง	หน่วย	จำนวน	วัสดุ		ค่าแรงงาน		รวมค่าวัสดุ	หมายเหตุ
				ราคาต่อหน่วย	จำนวนเงิน	ราคาต่อหน่วย	จำนวนเงิน		
	- ผนังก่ออิฐครึ่งแผ่นฉาบปูนเรียบ 2 ด้าน	ม <sup>2</sup>	210.00	235.00	49,350.00	171.00	35,910.00	85,260.00	
	- ผนังปูนกระเบื้องเคลือบ 6"X6"	ม <sup>2</sup>	0.00	280.00	0.00	201.00	0.00	0.00	
	- พื้นปูนขัดหยาบ	ม <sup>2</sup>	96.00	80.00	7,680.00	40.00	3,840.00	11,520.00	
	- พื้นปูกระเบื้องเคลือบ 6"X6"	ม <sup>2</sup>	96.00	280.00	26,880.00	166.00	15,936.00	42,816.00	
	- งานโครงสร้างคานา								
	ตั้ง เหล็ก □ 100X100X2.3 มม.	กก.	51.40	25.00	1,285.00	0.00	0.00	1,285.00	
	อกไก่&อะเส เหล็ก 2C100X50X20X3.2 มม.	กก.	1,122.00	25.00	28,050.00	0.00	0.00	28,050.00	
	จันทัน เหล็ก C125X50X20X2.3 มม.	กก.	703.56	25.00	17,589.00	0.00	0.00	17,589.00	
	แป เหล็ก C 75X45X15X2.3 มม	กก.	546.00	20.70	11,302.20	0.00	0.00	11,302.20	
	ค้ำแรงประกอบ และติดตั้งโครงสร้างคานา	กก.		0.00	0.00	10.00	0.00	0.00	
	แผ่นเหล็กขนาด 0.20X0.20 ทน 9 มม.	แผ่น		61.00	0.00	0.00	0.00	0.00	
	กระเบื้องลอนคู่ ขนาด 0.50X1.20 ม.	แผ่น	385.00	58.00	22,330.00	22.00	8,470.00	30,800.00	
	ครอบกระเบื้องลอนคู่	แผ่น	32.00	51.00	1,632.00	0.00	0.00	1,632.00	
	สลักเกลียวยึดครอบกระเบื้อง	อัน	448.00	2.71	1,214.08	0.00	0.00	1,214.08	
	ขอยึดกระเบื้อง	อัน	300.00	2.75	825.00	0.00	0.00	825.00	
	แผ่นสะท้อนความร้อน 60	ม <sup>2</sup>	3.00	3,000.00	9,000.00	3,600.00	10,800.00	19,800.00	
	ปิดลอนไม้สังเคราะห์	ท่อน	17.00	100.00	1,700.00	80.00	1,360.00	3,060.00	

(ลงชื่อ).....ผู้ประมาณการ

(ลงชื่อ).....ผู้ตรวจสอบ

.....ประธานกรรมการ

(นายศุภวัฒน์ เหมืองอินเต๊ะ)

(นายพัทธสิข กุลวงศ์)

.....กรรมการ

วิศวกรโยธา

นายช่างเทคนิคชำนาญงาน

.....กรรมการ

แบบแสดงรายการ ปริมาณ งานและราคา

ประมาณราคารายการ โครงการก่อสร้างระบบบำบัดน้ำเสีย

สถานที่ก่อสร้าง/ปรับปรุงซ่อมแซม โรงพยาบาลสมเด็จพระประชาเขตอุดม

ระยะเวลา 180 วัน

แบบเลขที่

ประมาณราคาเมื่อวันที่ 27 เมษายน 2563

ลำดับที่	รายการงานก่อสร้าง	หน่วย	จำนวน	วัสดุ		ค่าแรงงาน		รวมค่าวัสดุ ค่าแรงงาน	หมายเหตุ
				ราคาต่อหน่วย	จำนวนเงิน	ราคาต่อหน่วย	จำนวนเงิน		
	เชิงชายไม้สังกะสี	ท่อน	17.00	100.00	1,700.00	80.00	1,360.00	3,060.00	
	- ฝ้าเพดาน T-BAR แผ่นยิบซัมบอร์ด	ม <sup>2</sup>	96.00	362.00	34,752.00	52.00	4,992.00	39,744.00	
	- ฝ้าเพดานแผ่นเรียบโครงไม้เนื้อแข็ง	ม <sup>2</sup>	96.00	466.00	44,736.00	92.00	8,832.00	53,568.00	
	- ประตู ป1	ชุด	1.00	7,500.00	7,500.00	320.00	320.00	7,820.00	
	- ประตู ป2	ชุด	2.00	2,080.00	4,160.00	160.00	320.00	4,480.00	
	- หน้าต่าง น1	ชุด	1.00	2,730.00	2,730.00	270.00	270.00	3,000.00	
	- หน้าต่าง น2	ชุด	2.00	1,630.00	3,260.00	170.00	340.00	3,600.00	
	- หน้าต่าง น3	ชุด	2.00	950.00	1,900.00	120.00	240.00	2,140.00	
	- โถส้วมฝังราบ	ชุด	1.00	2,155.00	2,155.00	450.00	450.00	2,605.00	
	- อ่างล้างหน้า	ชุด	1.00	880.00	880.00	450.00	450.00	1,330.00	
	- ฝักบัวสายอ่อน	สาย	1.00	250.00	250.00	70.00	70.00	320.00	
	- สายอ่อนชำระ	ม <sup>2</sup>	1.00	180.00	180.00	70.00	70.00	250.00	
	- ทิวาสบู	อัน	1.00	200.00	200.00	70.00	70.00	270.00	
	- กระถาง	บาน	1.00	350.00	350.00	70.00	70.00	420.00	
	- ราวแขวนผ้า	อัน	1.00	350.00	350.00	70.00	70.00	420.00	
	- งานทาสีทั้งหมด	ม <sup>2</sup>	420.00	80.00	33,600.00	50.00	21,000.00	54,600.00	
	- งานประปาภายในอาคาร	L/S	1.00	30,000.00	30,000.00	3,000.00	3,000.00	33,000.00	
					<b>รวมรายการ 2.8</b>			<b>528,195.21</b>	<b>687,794.91</b>

(ลงชื่อ).....ผู้ประมาณการ

(ลงชื่อ).....ผู้ตรวจสอบ

ลงชื่อ.....ประธานกรรมการ

(นายศุภวัฒน์ เหมองอินตะ)

(นายพัทธศิษ ฤกษ์)

วิศวกรโยธา

นายช่างเทคนิคชำนาญงาน

ลงชื่อ.....กรรมการ  
ลงชื่อ.....กรรมการ  
ลงชื่อ.....กรรมการ  
ลงชื่อ.....วิศวกร

แบบแสดงรายการ ปริมาณ งานและราคา

แบบเลขที่

ประมาณราคาเมื่อวันที่ 27 เมษายน 2563

ประมาณราคารายการ โครงการก่อสร้างระบบบำบัดน้ำเสีย

สถานที่ก่อสร้าง/ปรับปรุงซ่อมแซม โรงพยาบาลสมเด็จพระยุพราชเขตอุดร

ระยะเวลา 180 วัน

ลำดับที่	รายการงานก่อสร้าง	หน่วย	จำนวน	วัสดุ		ค่าแรงงาน		รวมค่าวัสดุ	ค่าแรงงาน	หมายเหตุ
				ราคาต่อหน่วย	จำนวนเงิน	ราคาต่อหน่วย	จำนวนเงิน			
2.9	งานรั้วคอนกรีต/1เมตร									
	- รั้วมาตรฐาน 9 ก้อน ฐานรากตอกเสาเข็ม	ม <sup>3</sup>	1.00	3,200.00	3,200.00	500.00	500.00	3,700.00		
								3,700.00		
								555,000.00		
	- จ้างเหมษาทำประตูเหล็กพร้อมล้อเลื่อน	เมตร	150.00							
								65,000.00		
								620,000.00		
3	หมวดงานไฟฟ้าเครื่องกล									
	3.1 งานขยายเขตไฟฟ้า ติดตั้งหม้อแปลง									
	3.1.1 ระบบไฟฟ้าแรงสูง (การไฟฟ้า ดำเนินการเอง)	เมทรา	1.00	700,000.00	700,000.00	50,000.00	50,000.00	750,000.00		
	- ปักเสา คอกร ยาว 12 ม. 2 ต้น พร้อมติดตั้งหัวเสา									
	- ชุดแยกสายครบชุด และพาดสายเคเบิลอากาศหุ้มฉนวน									
	- ติดตั้งหม้อแปลง 3 เฟส 100KVA 1 เครื่อง									
	3.1.2 ระบบไฟฟ้าแรงต่ำ (ผู้รับจ้างดำเนินการเอง)	เมตร								
	- ปักเสาไฟฟ้า คอกร ยาว 9 เมตร ระยะทาง 150 เมตรพร้อมติดตั้งหัวเสา	ต้น	15.00	2,700.00	40,500.00			40,500.00		
	- สายไฟฟ้าอลูมิเนียมหุ้มฉนวน thw 70 mm <sup>2</sup>	เมตร	450	400	180,000.00			180,000.00		
	- สายไฟฟ้าอลูมิเนียมหุ้มฉนวน thw 50 mm <sup>2</sup>	เมตร	150	250	37,500.00			37,500.00		

(ลงชื่อ).....ผู้ประมาณการ

(นายศุภาวัฒน์ เหมืองอินต๊ะ)  
วิศวกรโยธา

(ลงชื่อ).....ผู้ตรวจสอบ

(นายพัทธศิษ กุลวงศ์)  
นายช่างเทคนิคชำนาญงาน

(ลงชื่อ).....ประธานกรรมการ

(ลงชื่อ).....กรรมการ  
(ลงชื่อ).....กรรมการ  
(ลงชื่อ).....กรรมการ

แบบแสดงรายการ ปริมาณ งานและราคา

ประมาณการโครงการ โครงการก่อสร้างระบบบำบัดน้ำเสีย

สถานที่ก่อสร้าง/ปรับปรุงซ่อมแซม โรงพยาบาลสมเด็จพระยุพราชเดชอุดม

ระยะเวลา 180 วัน

แบบเลขที่

ประมาณราคาเมื่อวันที่ 27 เมษายน 2563

ลำดับที่	รายการงานก่อสร้าง	หน่วย	จำนวน	วัสดุ		ค่าแรงงาน		รวมค่าวัสดุ ค่าแรงงาน	หมายเหตุ
				ราคาต่อหน่วย	จำนวนเงิน	ราคาต่อหน่วย	จำนวนเงิน		
	-เดินสายไฟฟ้าพร้อมเชื่อมต่อหม้อแปลงไฟฟ้า	เมตร	1	400000	400,000.00	0	0.00	400,000.00	
	-วางระบบกราวด์	เมตร	1	10000	10,000.00	0	0.00	10,000.00	
	<b>รวมรายการ 3.1</b>				<b>1,368,000.00</b>		<b>50,000.00</b>	<b>1,418,000.00</b>	
	<b>3.2 งานตู้ควบคุมไฟฟ้า</b>								
	- CABINET SIZE: W800 x H1200 x D300 mm.	EA	1.00	5,200.00	5,200.00	1,560.00	1,560.00	6,760.00	
	- MCCB, "ABB" XT1B 150AT/160AF. 3P., 18kA.	EA	1.00	5,274.00	5,274.00	1,582.20	1,582.20	6,856.20	
	- Shunt Trip "ABB" XT1 220VAC	EA	1.00	4,400.00	4,400.00	1,320.00	1,320.00	5,720.00	
	- CB CIRCUIT BREAKER ABB SH202 -C63 2P 6ka	EA	1.00	2,300.00	2,300.00	690.00	690.00	2,990.00	
	- CB CIRCUIT BREAKER ABB SH202 -C50 2P 6ka	EA	1.00	2,300.00	2,300.00	690.00	690.00	2,990.00	
	- CB CIRCUIT BREAKER ABB SH202 -C32 2P 6ka	EA	1.00	1,595.00	1,595.00	478.50	478.50	2,073.50	
	- CB CIRCUIT BREAKER ABB SH202 -C25 2P 6ka	EA	1.00	1,595.00	1,595.00	478.50	478.50	2,073.50	
	- CB CIRCUIT BREAKER ABB SH202 -C10 2P 6ka	EA	1.00	1,595.00	1,595.00	478.50	478.50	2,073.50	
	- ไวลต์มิเตอร์ กระแสสลับ 0-300 V	EA	3.00	150.00	450.00	45.00	135.00	585.00	
	- แอมป์มิเตอร์ กระแสสลับ 0-200 A	EA	3.00	290.00	870.00	87.00	261.00	1,131.00	
	- CONTROL FUSE	EA	3.00	200.00	600.00	60.00	180.00	780.00	
	- DOL. STARTER "ABB" for 2.2 kW.	SET	4.00	1,500.00	6,000.00	450.00	1,800.00	7,800.00	
	- DOL. STARTER "ABB" for 1.5 kW.	SET	9.00	1,500.00	13,500.00	450.00	4,050.00	17,550.00	

(ลงชื่อ).....ผู้ประมาณการ

(ลงชื่อ).....ผู้ตรวจสอบ

(ลงชื่อ).....ประธานกรรมการ

(นายสุภาวัฒน์ เหมืองอินทร์)  
วิศวกรโยธา

(นายพัทธศิษ กุลวงศ์)  
นายช่างเทคนิคชำนาญงาน

(นาย).....กรรมการ  
(นาย).....กรรมการ  
(นาย).....กรรมการ

แบบแสดงรายการ ปริมาณ งานและราคา

ประมาณการรายการ โครงการก่อสร้างระบบบำบัดน้ำเสีย

สถานที่ก่อสร้าง/ปรับปรุงซ่อมแซม โรงพยาบาลสมเด็จพระยุพราชเดชอุดม

ระยะเวลา 180 วัน

แบบเลขที่

ประมาณราคาเมื่อวันที่ 27 เมษายน 2563

ลำดับที่	รายการงานก่อสร้าง	หน่วย	จำนวน	วัสดุ		ค่าแรงงาน		รวมค่าวัสดุ	ค่าแรงงาน	รวมค่าวัสดุ	หมายเหตุ
				ราคาต่อหน่วย	จำนวนเงิน	ราคาต่อหน่วย	จำนวนเงิน				
	- DOL. STARTER "ABB" for 5 KW.	SET	1.00	1,900.00	1,900.00	570.00	570.00	2,470.00			
	- RELAY&SOCKET (Coil 12 Vdc)	SET	2.00	500.00	1,000.00	150.00	300.00	1,300.00			
	- PILOT LAMP 220V ABB CL523-W	EA	3.00	240.00	720.00	72.00	216.00	936.00			
	- PILOT LAMP 220V ABB CL523-R	EA	14.00	175.00	2,450.00	52.50	735.00	3,185.00			
	- PILOT LAMP 220V ABB CL523-G	EA	14.00	175.00	2,450.00	52.50	735.00	3,185.00			
	- SELECTOR SWITCH C3SS1-10B-20 2 NO	EA	12.00	180.00	2,160.00	54.00	648.00	2,808.00			
	- PUSH BUTTON SWITCH CP1-10R-01	EA	14.00	130.00	1,820.00	39.00	546.00	2,366.00			
	- PUSH BUTTON SWITCH CP1-10G-10	EA	14.00	130.00	1,820.00	39.00	546.00	2,366.00			
	- Phase Protector 220V [W-OP2] WIP	EA	3.00	799.00	2,397.00	239.70	719.10	3,116.10			
	- CT MSQ-40 250-5A	EA	3.00	300.00	900.00	90.00	270.00	1,170.00			
	- ANALOG TIMER PANASONIC TB178	EA	10.00	615.00	6,150.00	184.50	1,845.00	7,995.00			
	- POWERSUPPLY DINRALL 220VAC/12VDC 3 A	EA	3.00	500.00	1,500.00	150.00	450.00	1,950.00			
	- POLO PC-8A สวิตช์ลูกบอลไฟฟ้า 220V	EA	2.00	770.00	1,540.00	231.00	462.00	2,002.00			
	- สวิตช์เปิดไฟ	อัน	10.00	770.00	7,700.00	231.00	2,310.00	10,010.00			
	- สายไฟฟ้าอลูมิเนียมหุ้มฉนวน thw 70 mm2	เมตร	450	400	180,000.00	60.00	27,000.00	207,000.00			
	- สายไฟฟ้าอลูมิเนียมหุ้มฉนวน thw 35 mm2	เมตร	150	250	37,500.00	37.50	5,625.00	43,125.00			
	<b>รวมรายการ 3.2</b>				<b>297,686.00</b>		<b>56,680.80</b>	<b>354,366.80</b>			

(ลงชื่อ).....ผู้ประมาณการ

(นายสุภาวัฒน์ เหมืองอินต๊ะ)

วิศวกรโยธา

(ลงชื่อ).....ผู้ตรวจสอบ

(นายพัชริศ กุลวงศ์)

นายช่างเทคนิคชำนาญงาน

ลงชื่อ.....ประธานกรรมการ

ลงชื่อ.....กรรมการ

ลงชื่อ.....กรรมการ

ลงชื่อ.....กรรมการ

แบบแสดงรายการการ ปริมาณ งานและราคา

แบบเลขที่

ประมาณราคาเมื่อวันที่ 27 เมษายน 2563

ประมาณการรายการ โครงการก่อสร้างระบบบำบัดน้ำเสีย

สถานที่ก่อสร้าง/ปรับปรุงซ่อมแซม โรงพยาบาลสมเด็จพระราชสุดาฯ สยาม

ระยะเวลา 180 วัน

ลำดับที่	รายการงานก่อสร้าง	หน่วย	จำนวน	วัสดุ		ค่าแรงงาน		รวมค่าวัสดุ ค่าแรงงาน	หมายเหตุ
				ราคาต่อหน่วย	จำนวนเงิน	ราคาต่อหน่วย	จำนวนเงิน		
<b>3.3 ภายในอาคาร</b>									
	- CABINET SIZE: W450 X H600 X D250 mm.	EA	1.00	1,350.00	1,350.00	405.00	405.00	1,755.00	
	- เบรกเกอร์ MCCB A2 250AF 3P ABB 200AT	EA	1.00	2,726.00	2,726.00	817.80	817.80	3,543.80	
	- เบรกเกอร์ MCCB A2 250AF 3P ABB 150AT	EA	1.00	2,506.00	2,506.00	751.80	751.80	3,257.80	
	- CB CIRCUIT BREAKER ABB SH202 -C16 2P 6ka	EA	1.00	1,595.00	1,595.00	478.50	478.50	2,073.50	
	- CB CIRCUIT BREAKER ABB SH202 -C10 2P 6ka	EA	1.00	1,595.00	1,595.00	478.50	478.50	2,073.50	
	- โคม LED 60x60	EA	11.00	1,550.00	1,345.00	465.00	5,115.00	6,460.00	
	- โคมไฟเดี่ยว LED	EA	6.00	1,250.00	7,500.00	375.00	2,250.00	9,750.00	
	- พัดลมเพดานก้านยาว	SET	1.00	8,000.00	8,000.00	478.50	478.50	8,478.50	
	- ปลั๊กกราวด์+หน้าฉาก3ช่อง+บ๊อคลอย2"x4"	SET	4.00	250.00	1,000.00	75.00	300.00	1,300.00	
	- สวิตช์เดี่ยวทางเดี่ยว +บ๊อคลอย 2"x4"	SET	6.00	197.00	1,182.00	59.10	354.60	1,536.60	
					<b>28,799.00</b>		<b>11,429.70</b>	<b>40,228.70</b>	
<b>3.4 งานแสงสว่างในระบบบำบัด</b>									
	- LS 1 จ้างเหมาติดตั้งโคมไฟถนน LED 2x	SET	20.00	3,200.00	64,000.00	960.00	19,200.00	83,200.00	
					<b>64,000.00</b>		<b>19,200.00</b>	<b>83,200.00</b>	
<b>3.5 งานผนัง+ปูหญ้าในตู้ระบบบำบัดน้ำเสีย</b>									
	- งานปรับระดับ ดิน ทราย	ม <sup>3</sup>	300.00	250.00	75,000.00	100.00	30,000.00	105,000.00	

(ลงชื่อ)..... ผู้ประมาณการ

(นายศุภวัฒน์ เหมืองอินตะ)

วิศวกรโยธา

(ลงชื่อ)..... ผู้ตรวจสอบ

(นายพพิทศิษ ฤกลางศ์)

นายช่างเทคนิคชำนาญงาน

ลงชื่อ..... ประธานกรรมการ

ลงชื่อ..... กรรมการ

ลงชื่อ..... กรรมการ

ลงชื่อ..... กรรมการ



แบบแสดงรายการการ ปริมาณ งานและราคา

ประมาณการรายการ โครงการก่อสร้างระบบบำบัดน้ำเสีย

สถานที่ก่อสร้าง/ปรับปรุงซ่อมแซม โรงพยาบาลสมเด็จพระยุพราชเดชอุดม

ระยะเวลา 180 วัน

แบบเลขที่

ประมาณราคาเมื่อวันที่ 27 เมษายน 2563

ลำดับที่	รายการงานก่อสร้าง	หน่วย	จำนวน	วัสดุ		ค่าแรงงาน		รวมค่าวัสดุ ค่าแรงงาน	หมายเหตุ
				ราคาต่อหน่วย	จำนวนเงิน	ราคาต่อหน่วย	จำนวนเงิน		
	- ปูพื้นลานน้อยในตัวระบบฯ	ม <sup>2</sup>	300.00	50.00	15,000.00	20.00	6,000.00	21,000.00	
	- งานติดตั้งสปริงเกอร์พร้อมใช้งาน	อัน	7.00	50.00	350.00	90.00	630.00	980.00	
	- งานท่อ PE ขนาด 1/2"	ม้วน	1.00	1,000.00	1,000.00	300.00	300.00	1,300.00	
	- อุปกรณ์ข้อต่อ และอื่น ๆ	Ls	1.00	500.00	500.00	0.00	0.00	500.00	
	- งานปั้นน้ำอัดโนมิต (สูบน้ำบำบัดแล้ว)	เครื่อง	1.00	15,000.00	15,000.00	750.00	750.00	15,750.00	
	<b>รวมรายการ 3.6</b>				<b>90,000.00</b>		<b>36,000.00</b>	<b>144,530.00</b>	
	<b>รวมลำดับที่ 1 ค่าวัสดุและค่าแรงงานหมวดงานก่อสร้าง (พม)</b>							<b>12,074,724.08</b>	
	<b>ส่วนที่ 2 ครุภัณฑ์จัดซื้อ หรือสั่งซื้อ</b>								
	<b>ง. งานวัสดุ + อุปกรณ์ (ประจำระบบฯ)</b>								
	1. โยสแตนเลส AE 8 มม.	เมตร	1.00	1,500.00	1,500.00	0.00	0.00	1,500.00	
	2. เครื่องมือชุดแลกรักษาเครื่องกล	ชุด	1.00	5,000.00	5,000.00	0.00	0.00	5,000.00	
	3. เครื่องมือชุดแลกรักษาไฟฟ้า	ชุด	1.00	5,500.00	5,500.00	0.00	0.00	5,500.00	
	4. ชุดวิเคราะห์วิทยาศาสตร์	ชุด	1.00	200,000.00	200,000.00	0.00	0.00	200,000.00	
	5. เครื่องไตโว 3 แรงง	เครื่อง	2.00	30,000.00	60,000.00	0.00	0.00	60,000.00	
	6. สารเคมีคลอรีนผง 60%	ถัง	20.00	7,000.00	140,000.00	0.00	0.00	140,000.00	
	7. กว้านยกเครื่องสูบน้ำเสีย	ชุด	1.00	120,000.00	120,000.00	0.00	0.00	120,000.00	
	8. เครื่องเติมคลอรีนอัตโนมัติ	เครื่อง	1.00	150,000.00	150,000.00	0.00	0.00	150,000.00	

(ลงชื่อ)..... ผู้ประมาณการ

(นายศุภวัฒน์ เทมืองอินเต๊ะ)  
วิศวกรโยธา

(ลงชื่อ)..... ผู้ตรวจสอบ

(นายพัทธศิษ กุลวงศ์)  
นายช่างเทคนิคชำนาญงาน

..... ประธานกรรมการ

..... กรรมการ

..... กรรมการ

..... กรรมการ

แบบแสดงรายการการ ปริมาณ งานและราคา

ประมาณราคารายการ โครงการก่อสร้างระบบบำบัดน้ำเสีย

สถานที่ก่อสร้าง/ปรับปรุงซ่อมแซม โรงพยาบาลสมเด็จพระยุพราชเดชอุดม

ระยะเวลา 180 วัน

แบบเลขที่

ประมาณราคาเมื่อวันที่ 27 เมษายน 2563

ลำดับที่	รายการงานก่อสร้าง	หน่วย	จำนวน	วัสดุ		ค่าแรงงาน		รวมค่าวัสดุ ค่าแรงงาน	หมายเหตุ
				ราคาต่อหน่วย	จำนวนเงิน	ราคาต่อหน่วย	จำนวนเงิน		
9.	สายส่งน้ำอย่างดี	เมตร	200.00	50.00	10,000.00	0.00	0.00	10,000.00	
10.	เครื่องฉีดน้ำแรงดันสูง	ตัว	1.00	30,000.00	30,000.00	0.00	0.00	30,000.00	
11.	โต๊ะทำงานชนิดมีลิ้นชัก	ตัว	1.00	2,500.00	2,500.00	0.00	0.00	2,500.00	
12.	เก้าอี้ชนิดพับได้มีเบาะ	ตัว	1.00	300.00	300.00	0.00	0.00	300.00	
13.	บันไดอูมิเนียมแบบพับได้	ชุด	1.00	5,000.00	5,000.00	0.00	0.00	5,000.00	
14.	ตู้เหล็กขนาด 0.90*1.80 ม.	ใบ	1.00	3,500.00	3,500.00	0.00	0.00	3,500.00	
15.	ค่าแบบ - BUILT DRAWING	ชุด	1.00	10,000.00	10,000.00	0.00	0.00	10,000.00	
16.	เครื่องปรับอากาศห้องปฏิบัติการ 24000 Btu	ชุด	1.00	50,000.00	50,000.00	0.00	0.00	50,000.00	
	<b>รวมรายการ ง</b>				<b>793,300.00</b>		<b>0.00</b>	<b>793,300.00</b>	
	<b>งานเครื่องกล</b>								
	- เครื่องสูบน้ำเสียขนาด ไม่น้อยกว่า 2.2 KW SS304	เครื่อง	6.00	210,000.00	1,260,000.00	5,000.00	30,000.00	1,290,000.00	
	- เครื่องเติมอากาศใต้น้ำ ขนาดไม่น้อยกว่า 1.5 KW	เครื่อง	6.00	80,000.00	480,000.00	3,500.00	21,000.00	501,000.00	
	- เครื่องสูบตะกอนขนาดไม่น้อยกว่า 1.5 KW	เครื่อง	3.00	75,000.00	225,000.00	2,000.00	6,000.00	231,000.00	
	- ใบพัดตีน้ำ ขนาดไม่น้อยกว่า 5 KW	เครื่อง	2.00	500,000.00	1,000,000.00	4,000.00	8,000.00	1,008,000.00	
	- ถูกลอยควบคุม	ลูก	6.00	8,000.00	48,000.00	1,000.00	6,000.00	54,000.00	
	<b>รวมรายการ จ</b>				<b>3,013,000.00</b>		<b>71,000.00</b>	<b>3,084,000.00</b>	
	<b>รวมรายการ ง+จ</b>							<b>3,877,300.00</b>	

(ลงชื่อ)..... ผู้ประมาณการ

(นายศุภวัฒน์ เหมืองอินทร์)  
วิศวกรโยธา

(ลงชื่อ)..... ผู้ตรวจสอบ

(นายพัทธวิทย์ กุลวงศ์)  
นายช่างเทคนิคชำนาญงาน

ลงชื่อ..... ประธานกรรมการ

ลงชื่อ..... กรรมการ  
ลงชื่อ..... กรรมการ  
ลงชื่อ..... กรรมการ

แบบแสดงรายการ ปริมาณ งานและราคา

ประมาณราคารายการ โครงการก่อสร้างระบบบำบัดน้ำเสีย

สถานที่ก่อสร้าง/ปรับปรุงซ่อมแซม โรงพยาบาลสมเด็จพระยุพราชเขตอุตรดิตถ์

ระยะเวลา 180 วัน

แบบเลขที่

ประมาณราคาเมื่อวันที่ 27 เมษายน 2563

ลำดับที่	รายการงานก่อสร้าง	หน่วย	จำนวน	วัสดุ		ค่าแรงงาน		รวมค่าวัสดุ	หมายเหตุ
				ราคาต่อหน่วย	จำนวนเงิน	ราคาต่อหน่วย	จำนวนเงิน		
1. ระบบป้องกันดินพัง(ราคาเป็นราคาต่อเมตร)									
	- ขุดดิน-ถมกลับ	ม <sup>3</sup>	12.00	0.00	0.00	150.00	1,800.00	1,800.00	
	- ทรายหยาบรองพื้น	ม <sup>3</sup>	1.00	205.61	205.61	91.00	91.00	296.61	
	- คอนกรีตหยาบ	ม <sup>3</sup>	1.00	1,645.00	1,645.00	398.00	398.00	2,043.00	
	- คอนกรีตโครงสร้างรูปทรงระบอก 210 กก./ตร.ซม.	ม <sup>3</sup>	2.00	2,242.99	4,485.98	300.00	600.00	5,085.98	
	- เหล็ก DB Ø 16 มม. SD.40	กก.	55.23	16.21	895.00	3.30	182.26	1,077.26	
	- เหล็ก DB Ø 20 มม. SD.40	กก.	312.50	16.16	5,050.00	3.30	1,031.25	6,081.25	
	- ลวดผูกเหล็ก	ม <sup>2</sup>	18.39	21.97	403.95	0.00	0.00	403.95	
	- ไม้แบบ (ใช้ 80% ของทั้งหมด)	ม <sup>2</sup>	6.40	700.93	4,485.95	0.00	0.00	4,485.95	
	- ค่าแรงประกอบแบบหล่อ (คิด 100%)	ม <sup>2</sup>	8.00		0.00	160.00	1,280.00	1,280.00	
	<b>รวมรายการ 1</b>				17,171.50		5,382.51	22,554.00	
			จำนวน		17,171.50		322,950.54	1,353,240.27	
	<b>รวมเป็นรายการ 1</b>							1,353,240.27	
	2. ค่าใช้จ่ายอื่นๆ								
	- ค่าทดสอบดิน	หลุม	3.00	0.00	0.00	16,000.00	48,000.00	48,000.00	
	<b>รวมเป็นรายการ 2</b>							48,000.00	

(ลงชื่อ).....ผู้ประมาณการ

(ลงชื่อ).....ผู้ตรวจสอบ

ลงชื่อ.....ประธานกรรมการ  
ลงชื่อ.....กรรมการ  
ลงชื่อ.....กรรมการ  
ลงชื่อ.....กรรมการ

(นายศุภวัฒน์ เหมืองอินต๊ะ)  
วิศวกรโยธา

(นายพิพธศิษ กุลวงศ์)  
นายช่างเทคนิคชำนาญงาน

ลงชื่อ.....กรรมการ  
ลงชื่อ.....กรรมการ  
ลงชื่อ.....กรรมการ

30 ม.12 ต.แวงน่าง

อ.เมือง จ.มหาสารคาม 44000

วันที่ 29 เมษายน พ.ศ.2563


งานพัสดุ รพ.เดชอุดม
เลขที่รับ..... 507
วันที่..... 29 เม.ย. 2563
เวลา..... 10:00

เรื่อง จี้แจ้งการเรียงลำดับเลขหน้าแบบก่อสร้าง โครงการก่อสร้างระบบบำบัดน้ำเสียโรงพยาบาล  
สมเด็จพระยุพราชเดชอุดม

เรียน ผู้อำนวยการโรงพยาบาลสมเด็จพระยุพราชเดชอุดม

ตามที่โรงพยาบาลสมเด็จพระยุพราชเดชอุดมได้ทำการว่าจ้างข้าพเจ้านางสาวธีรจิรา คำเจริญ  
ออกแบบ โครงการก่อสร้างระบบบำบัดน้ำเสียโรงพยาบาลสมเด็จพระยุพราชเดชอุดม และมีการส่งงานเรียบร้อย  
แล้วนั้นพบว่า แบบก่อสร้างโครงการก่อสร้างระบบบำบัดน้ำเสียโรงพยาบาลสมเด็จพระยุพราชเดชอุดม จำนวน  
ทั้งสิ้น 64 หน้า แต่ไม่มีหน้าที่ 46 เนื่องจากมีการเรียงลำดับเลขหน้าผิด ซึ่งไม่ได้ส่งผลกระทบต่อในการนำแบบก่อสร้าง  
ที่มีการออกแบบไปใช้งานแต่อย่างใด ข้าพเจ้าซึ่งเป็นผู้รับจ้างขอยืนยันว่า แบบก่อสร้างโครงการก่อสร้างระบบ  
บำบัดน้ำเสียโรงพยาบาลสมเด็จพระยุพราชเดชอุดม มีข้อมูลครบถ้วนสามารถนำไปใช้งานได้

ขอแสดงความนับถือ



(นางสาวธีรจิรา คำเจริญ)

ผู้รับจ้าง

โครงการ

ระบบบ้านต้นน้ำเสียม

โรงพยาบาลสมเด็จพระยุพราชเดชอุดม

ตำบลเมืองเดช อําเภอเดชอุดม

จังหวัดอุบลราชธานี ๑ ระบบ

๓๐๒  
๓๐๓  
๓๐๔  
๓๐๕  
๓๐๖  
๓๐๗  
๓๐๘  
๓๐๙  
๓๑๐  
๓๑๑  
๓๑๒  
๓๑๓  
๓๑๔  
๓๑๕  
๓๑๖  
๓๑๗  
๓๑๘  
๓๑๙  
๓๒๐  
๓๒๑  
๓๒๒  
๓๒๓  
๓๒๔  
๓๒๕  
๓๒๖  
๓๒๗  
๓๒๘  
๓๒๙  
๓๓๐  
๓๓๑  
๓๓๒  
๓๓๓  
๓๓๔  
๓๓๕  
๓๓๖  
๓๓๗  
๓๓๘  
๓๓๙  
๓๔๐  
๓๔๑  
๓๔๒  
๓๔๓  
๓๔๔  
๓๔๕  
๓๔๖  
๓๔๗  
๓๔๘  
๓๔๙  
๓๕๐  
๓๕๑  
๓๕๒  
๓๕๓  
๓๕๔  
๓๕๕  
๓๕๖  
๓๕๗  
๓๕๘  
๓๕๙  
๓๖๐  
๓๖๑  
๓๖๒  
๓๖๓  
๓๖๔  
๓๖๕  
๓๖๖  
๓๖๗  
๓๖๘  
๓๖๙  
๓๗๐  
๓๗๑  
๓๗๒  
๓๗๓  
๓๗๔  
๓๗๕  
๓๗๖  
๓๗๗  
๓๗๘  
๓๗๙  
๓๘๐  
๓๘๑  
๓๘๒  
๓๘๓  
๓๘๔  
๓๘๕  
๓๘๖  
๓๘๗  
๓๘๘  
๓๘๙  
๓๙๐  
๓๙๑  
๓๙๒  
๓๙๓  
๓๙๔  
๓๙๕  
๓๙๖  
๓๙๗  
๓๙๘  
๓๙๙  
๔๐๐



ถ้าใช้หรือรับส่งไว้กับคอนกรีตต้องผูกติดกับเหล็กเสริมคอนกรีต อย่างมั่นคง หรืออาจใช้ EXPANSION BOLT แทนก็ได้ หากมีท่อหลายท่อติดตามแนวราบขนานกันเป็นแนว จะใช้สามหรือหกแนวราบไว้ทั้งชุดแทนใช้เหล็กหรือท่อแนวราบแต่ละท่อก็ได้ ผู้รับจ้างต้องจัดหาอุปกรณ์ที่ใช้ประโยชน์ได้เท่าที่จำเป็นมาใช้แทน ห้ามแขวนท่อ ด้วยโซ่ ลวด เชือก หรือสิ่งอื่นใดที่มีลักษณะไม่มั่นคงแข็งแรง

3.9 ท่อที่ติดตั้งในแนวตั้งหรือแนวตั้ง

- ท่อเหล็กหรือท่อเหล็กอาบสังกะสีที่ติดตั้งด้วยก๊วยหรือเชื่อมเข้าด้วยกันทุก ๆ ระยะของความยาวของท่อแต่ละท่อจนต้องมีที่ยึดหรือรองรับอย่างน้อยหนึ่งแห่งหรือทุก ๆ ชั้น
- ท่อพีวีซีทุก ๆ รอยต่อต้องมีที่ยึดและรองรับอย่างน้อยหนึ่งแห่งหรือทุก ๆ ชั้น
- ท่อเหล็กหล่อต้องมีที่ยึดและรองรับอย่างน้อยทุก ๆ ชั้นของอาคาร
- ท่อในแนวตั้งต้องมีที่ยึดตรงฐานของท่อทุกท่อด้วย

3.10 ท่อที่แขวนในแนวราบหรือแนวระดับ

- ท่อเหล็ก ท่อเหล็กอาบสังกะสีที่ติดตั้งด้วยก๊วย หรือเชื่อมเข้าด้วยกันทุก ๆ ระยะไม่เกิน 200 ซม. ต้องมีที่ยึดหรือรองรับหรือรองรับอย่างน้อยหนึ่ง แห่งยกเว้นกรณีที่ได้รับรายละเอียดไว้ในแบบสเปค

3.11 ท่อทุกชนิดที่วางอยู่ในดินต้องวางอยู่บนที่อัดแน่นตลอดแนวความยาวของท่อและเมื่อกลับแล้วต้องอัดดินให้แน่นโดยการใช้วิธีอัดดินเป็นชั้น ๆ

3.12 การตัดเจาะและซ่อมแซมสิ่งกีดขวาง (CUTTING AND REPAIRING) หากมีสิ่งกีดขวางใด ๆ กีดขวางแนวของท่อแล้วผู้รับจ้างต้องแจ้งรายละเอียดให้แก่เจ้าของโครงการทราบ พร้อมกับเสนอวิธีการตัดเจาะสิ่งกีดขวางนั้น กับวิธีการซ่อมกลับคืนด้วย และต้องได้รับอนุญาตจากผู้ควบคุมงานก่อน ผู้รับจ้างต้องใช้ช่างที่มีความชำนาญในการนั้น ๆ โดยเฉพาะและต้องกระทำด้วยความระมัดระวัง

4. รายละเอียดเกี่ยวกับอุปกรณ์และเครื่องมือต่าง ๆ

4.1 เครื่องสูบน้ำใต้ดินให้ใช้ชนิด Submersible Sewage Pumps โดยเฉพาะและมีรายละเอียดดังต่อไปนี้

- สูบได้ต่ำกว่า 180 LPM ที่ HEAD 5.5 มก.
- ใช้สูบน้ำโสโครกได้โดยไม่อุดตันและต้องไม่มีเสียงรบกวนขณะทำงาน
- ห้ามมีน้ำหมักหรือตัวเครื่องสูบน้ำติดแน่นกับพื้น
- ตัวมอเตอร์หรืออยู่รวมกับตัวเครื่องสูบน้ำและกำลัง 2.2 W 380/350 Hz มอเตอร์ให้หล่อเย็นโดยใช้น้ำในบ่อสูบน้ำนั้น มี Starter กันความร้อนและความชื้น Bolts & Nuts ให้ใช้ชนิด Stainless Steel with Precision Ground finish เป็นผลิตภัณฑ์จากอเมริกาหรือญี่ปุ่นหรือยุโรป

- สายเคเบิลต่อไฟใช้ชนิด Neoprene 4x15 mm<sup>2</sup> ต้องได้รับการ Seal แบบ Watertight

- นำหนักทั้งหมดไม่เกิน 60 กิโลกรัม (เฉพาะตัวสูบ)

- ภายนอกต้องเคลือบด้วย Corrosion Resistance Bitumen - Rubber

- มีการประกันทุกชิ้นส่วนและการทำงานนั้นต่ำกว่า 2 ปีพร้อมด้วยสัญญาประกัน

- มีจำนวน 4 เครื่อง-หนึ่งสล็อตคู่มือการใช้งานและวิธีการรักษาจำนวน 2 ชุด

4.2 เครื่องสูบน้ำเครื่องสูบน้ำใต้ดิน

- ให้ใช้ระบบลูกกลอย

- ลูกกลอยให้ใช้ระบบปรอทเป็นสื่อไฟฟ้าและบันจอยอยู่ใน Casing พลาสติก Polypropylene แขนงด้วยตัวเองจากสายเคเบิลเมื่อระดับน้ำสูงขึ้นถึงระดับลูกกลอยจะทำการให้ลูกกลอยแข็งขึ้นและระบบวงจรไฟฟ้าจะเริ่มทำงานโดยอัตโนมัติ

- ลูกกลอยต้องมี Moving Parts

- สายเคเบิลหุ้มด้วยสารประกอบ PVC-Nitrile

- ส่วนประกอบที่เป็นพลาสติกในลูกกลอยต้องเชื่อมและขันติดแน่น โดยไม่ต้องใช้น้ำยาเชื่อม, กาวสารเคมีได้

- ลูกกลอยต้องมี ถ. พ. 0.95-1.10 ทนความร้อนต่ำกว่า 60 °C

- ใช้ระบบ Starter อัตโนมัติซึ่งควบคุมการทำงานโดยระบบลูกกลอย

- ให้ติดตั้งลูกกลอยในบ่อน้ำจำนวน 4 ตัว

o ตัวที่ 1 ทำหน้าที่สแตทิสเครื่องสูบน้ำทั้ง 2 เครื่อง ให้ทำงานสลับกันที่ละเครื่องในภาวะปกติเครื่องสูบน้ำจะทำงานเพียงเครื่องเดียวแต่สลับกัน

o ตัวที่ 2 ทำหน้าที่สแตทิสเครื่องสูบน้ำให้ทำงานเพิ่มอีกเครื่องหนึ่ง (ในกรณีที่มีเครื่องสูบน้ำถูกสแตทิสโดยลูกกลอยตัวแรกทำการสูบน้ำแทน)

o ตัวที่ 3 ทำหน้าที่หยุดเครื่องสูบน้ำทั้ง 2 เครื่อง

o ตัวที่ 4 ใช้สำหรับดับระบบไฟของกริ่งสัญญาณเตือนอันตราย

- กริ่งสัญญาณต้องมีเสียงดังกังวาน

- สายเคเบิลยึดลูกกลอยสามารถปรับระดับสูงต่ำของลูกกลอยได้

- ในกรณีที่มีเครื่องสูบน้ำหนึ่ง ๆ มีเหตุขัดข้องไม่สามารถทำการสูบน้ำได้เครื่องอัตโนมัติจะต้องสลับไปบังคับให้เครื่องสูบน้ำอีกเครื่องหนึ่งทำงานได้ทันที

- ระบบไฟของเครื่องสแตทิสอัตโนมัติให้บรรจุในกล่อง Cubicle มาตรฐาน

- Cubicle มีมุมศรหรืออยู่ในตัวเครื่องและมีไฟเปิด

- ปิดแสดงการใช้งานของเครื่องสูบน้ำด้วยมี Reset button สำหรับ Overload Relay ให้ผู้รับเหมารักษาอุปกรณ์ Starter

- อุปกรณ์ที่มีอยู่หรือเกี่ยวข้องกับเครื่องสูบน้ำนั้น ๆ เพื่อสะดวกในการติดตั้งและดูแล

- มีหนังสือคู่มืออธิบายการใช้และบำรุงรักษาจำนวน 2 ชุด

- มีประกันทุกชิ้นส่วนและการทำงานอย่างน้อย 1 ปีพร้อมสัญญาประกัน

- สูบได้ต่ำกว่า 200 LPM @ Head 3.0 เมตร

- ใช้ได้กับตะกอนความเข้มข้นประมาณ 1-3 เปอร์เซ็นต์โดยไม่มีอุปสรรคและต้องไม่มีเสียงรบกวนขณะทำงาน

- ถ้าท่อส่งไม่เป็นชนิดแบบเกลียวให้เชื่อมท่อสั้น G.S. (ปลายเกลียวใน) ต่อกับท่อส่งของเครื่องสูบน้ำแล้วจึงต่อท่อส่งตะกอนต่อไป

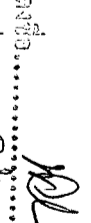
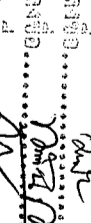
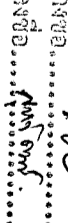

- ตัวมอเตอร์ให้อยู่ในส่วนของเครื่องสูบน้ำกำลังไม่เกิน 0.4 HP 3 Phase 50 Hz, 1400 RPM RATE 1.6 AWAMP @ 220 V หรือ 0.9 AMP @ 380 V มอเตอร์ให้หล่อเย็นโดยใช้น้ำในบ่อสูบน้ำ

- นำหนักไม่เกิน 40 กิโลกรัม

- ต้องไม่มี Guide Holders และ Guide Rods

- มีจำนวน 2 เครื่อง

- รายละเอียดอื่น ๆ เหมือนกับ 1.3, 1.5, 1.8 และ 1.10

ลงชื่อ.....ประธานกรรมการ  
  
 ลงชื่อ.....กรรมการ  
  
 ลงชื่อ.....กรรมการ  
  
 ลงชื่อ.....กรรมการ  


โครงการก่อสร้างระบบบำบัดน้ำเสียโรงพยาบาลสมเด็จพระราชเทวเดขุม อ. เดชอุดม จ. อุบลราชธานี

แบบแสดง

หน้าที่ 3/65

คณะผู้ออกแบบ :		
นางสาวโสมวงศ วราอัศวินดี วิศวกรสิ่งแวดล้อม	อส.51	
นางสาวธีรฉลภา คำเจริญ วิศวกรสิ่งแวดล้อม	อส.1017	
นายเกษมกร มณีบุตร วิศวกรโยธา	อส.2566	มาตราส่วน
นายกันทร ศรีชัยมงคล วิศวกรโยธา	อส.70842	
ว่าที่ร้อยตรีชาญภักดิ์ บัวศรี วิศวกรไฟฟ้า	อส.ก.4461	วค/ป

4. 4 เครื่องตรวจวัดที่ใช้ Mechanical Diaphragm Metering Pump โดยมีรายละเอียดดังต่อไปนี้

- ตัวมอเตอร์ให้อยู่ในส่วนของเครื่องสูบลมกำลังไม่เกิน 1 HP 3 Phase, 50 Hz, ใช้สัญญาณ 4-20mA ผลิตภัณฑ์จากอเมริกา หรือญี่ปุ่นหรือยุโรป
- ใช้ระบบควบคุม Manual operation และ Automatic
- คุณสมบัติอื่น เป็นตามข้อกำหนด ดังนี้
  - Pump Head : SUS304 or SUS316 Diaphragm : PTFE
  - Valve Ball : CERAMIC, ZrO2, SS304, SS316, Valve Seal : SUS304 SUS316
- 4. 5 มอเตอร์ชุดปั๊มเติมอากาศ
  - ใช้ใช้ขนาด 3HP หรือ KR, 3 Phase 50 Hz, 220/380 V, 4 Pole, 1500 Rpm, Totally Enclosed & Fan Cooled I13
  - ให้มีจำนวน 2 ชุดประกอบติดตั้ง 1 ชุดสำรองไว้ 1 ชุด
  - ให้มีหนังสือ Catalogue คู่มือฉบับให้กับโรงพยาบาล 2 ชุด
  - ต้องรับประกันการใช้งานไม่น้อยกว่า 1 ปี พร้อมด้วยสัญญาประกัน
- 4. 6 สตาร์ทเตอร์สำหรับมอเตอร์ชุดปั๊มเติมอากาศ
  - ให้ใช้ชนิด Non-Reversing Star-Delta Stators without Isolators บรรจุในกล่องกันฝุ่นและควมชื้น มี Time delay Relay 1 ชุดมี Triple Pole Line Contactor 1 ตัวร่วมกับ Triple Pole Start Contactor 1 ตัว Interlocked กับ Triple Pole Delta Contactor 1 ตัวมี Triple Pole Thermal Overload Relay with Single Protection 1 ชุดและมีวงตั้งได้อย่างน้อย 5. 5 ถึง 8. 3 AMP กับไฟ 220V หรือ 3. 8 ถึง 6. 2 AMP กับไฟ 380 V (ขึ้นอยู่กับตัวมอเตอร์ในข้อ 1)
  - มีประกันไม่น้อยกว่า 1 ปีพร้อมด้วยสัญญาประกันให้โรงพยาบาล 2 ชุดเกียร์ตัวหมอน (เฟืองทด)
  - ให้ใช้ขนาดอัตราทด 20 ต่อ Output Torque ไม่ต่ำกว่า 2281 m.kgf.Center Distance ขนาด 3 นิ้วสำหรับมอเตอร์รับขนาด 3 BHP
  - มีประกันการใช้งานและชิ้นส่วนต่าง ๆ ไม่น้อยกว่า 5 ปีพร้อมด้วยสัญญาประกัน
  - หนังสือคู่มือจำนวน 2 เล่มอธิบายการใช้และบำรุงรักษา
- 4. 6 งานอื่น ๆ
  - โลหะที่ติดตั้งในบ่อสูบน้ำเติมทุกชิ้นเป็นสแตนเลส 304 ทั้งหมด
  - ท่อเชื่อมในระบบทุกชุดเป็นเหล็กเคลือบผิวในสแตนเลส 4" ประคบน้ำที่ควบคุมเป็นเหล็กหล่อทุกชุด
  - ผู้รับจ้างจะต้องติดตั้งประตูหน้าต่างควบคุมการไหลของน้ำเสียในระบบบำบัดน้ำเสียทุกหน่วยบำบัดน้ำเสีย ส่วนตำแหน่งของประตูหน้าต่างควบคุมการไหลให้วางตามรูปแบบ หรือตำแหน่งที่กรมฯ ตามคำแนะนำของผู้ควบคุมงานเท่านั้น
  - กรณีที่มีความขัดแย้งกันระหว่างรูปแบบกับรายการ หรือรายการกับรายการในงานก่อสร้างนี้ ผู้รับจ้างต้องถือคำวินิจฉัยของผู้ควบคุมงานเป็นอันยุติเท่านั้น

4. 7 รายละเอียดเครื่องมือวิเคราะห์

ลำดับ	รายละเอียด	จำนวน
1	COD/Free chlorine	
1.1	HACL PV441.99.00002 DR6000 UV-VIS Spectrophotometer	1
1.2	HACL TV082.52.40001 : Digital Reactor Block	1
1.3	HAC21259-15 : Reagent for Test COD (USEPA), HR (0-1500 mg/L), 150/pk	1
1.4	HAC21055-69 DPD Free Chlorine RGT PP pk/100	1
2	pH&temperature&TDS	
2.1	HAG85075-60 : HQ411d Benchtop Meter with PHC201 Gel pH&TDS Probe	1
3	SV30	
3.1	Imhoff cone Set (2 cone ) 1 L	1
4	Glassware	
4.1	BEAKER LOW FORM 100 ML/DURAN "Germany"	2
4.2	BEAKER LOW FORM 250 ML/DURAN "Germany"	6
4.3	BEAKER LOW FORM 600 ML/DURAN "Germany"	4
	CYLINDER GLASS CLASS A 50 ML, 1.0 ML/WITEG "Germany"	1
	CYLINDER GLASS CLASS A 100 ML, 1.0 ML/WITEG "Germany"	1

โครงการก่อสร้างระบบบำบัดน้ำเสียโรงพยาบาลสมเด็จพระราชเทวจุลุม อ.เดชอุดม จ.อุบลราชธานี

แบบแสดง

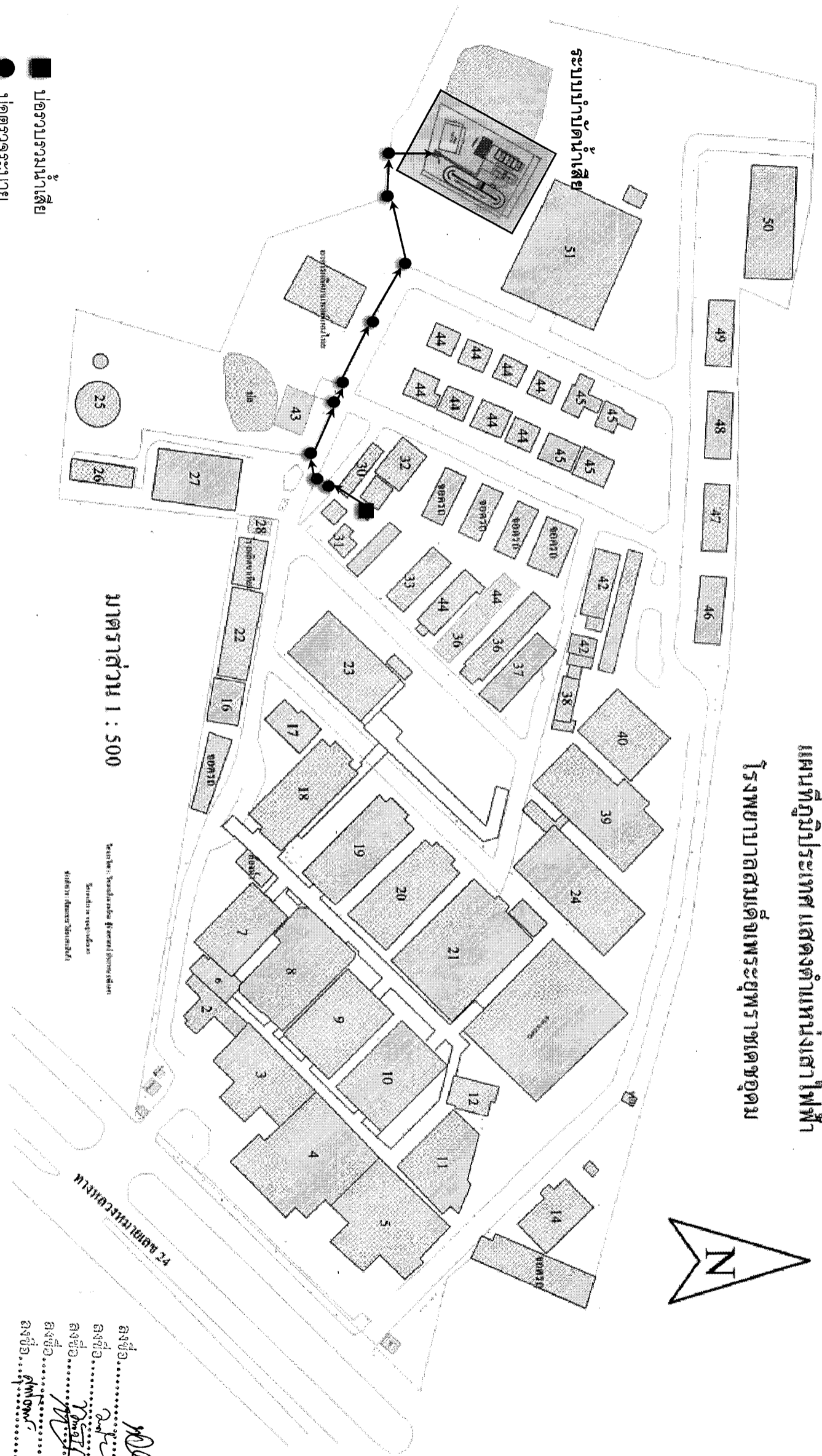
นางสาวโสมชาติ วราชัยสมบัติ วิศวกรสิ่งแวดล้อม	ศส.51	ผศ.ประจวบ มณีมนตรี วิศวกรโยธา	ศย.2566	วันที่	4/65
นางสาวธีรฉรสา คำเจริญ วิศวกรสิ่งแวดล้อม	ภล.1017	นายกันทร ศรียมงคล วิศวกรโยธา	ภย.70842	มาตราส่วน	
		ว่าที่ร้อยตรีชาญกิต บัวศิริ วิศวกรไฟฟ้า	ศพท.4461	ว/ดป	

ลงชื่อ.....ประธานกรรมการ  
 ลงชื่อ.....กรรมการ  
 ลงชื่อ.....กรรมการ  
 ลงชื่อ.....กรรมการ  
 ลงชื่อ.....กรรมการ





แผนที่ภูมิประเทศ แสดงตำแหน่งสายไฟฟ้า  
โรงพยาบาลสมเด็จพระยุพราชเดชอุดม



- ป่องวงบริเวณน้ำเสีย
- ป่องวงระบาย

ชื่อ.....  
ชื่อ.....  
ชื่อ.....  
ชื่อ.....  
ชื่อ.....  
ชื่อ.....

โครงการก่อสร้างระบบบำบัดน้ำเสียในโรงพยาบาลสมเด็จพระยุพราชเดชอุดม อ. เดชอุดม จ. อุบลราชธานี	แบบแสดง	แบบผังระบบบำบัดน้ำเสียและแนวท่อระบายน้ำเสีย	แผ่นที่	6/65
คณะผู้ออกแบบ :				
นางสาวโสมวดี วาชัยคำปติ วิศวกรรมสิ่งแวดล้อม ศศ.51	ผศ.ประกอบ มณีเนตร วิศวกรรมโยธา ศศ.2566	ผศ.โสมวดี วาชัยคำปติ	นางสาวดวงน	1:500
นางสาวศิริอรุณา คำเจริญ วิศวกรรมเกษตร ศศ.1017	นายกันทร ศรีอภัยมงคล วิศวกรรมโยธา ศศ.70842	ว่าที่ร้อยตรีชาภูมิ ปัจฉรี วิศวกรรมไฟฟ้า ศศ.4461	วศ.ป	



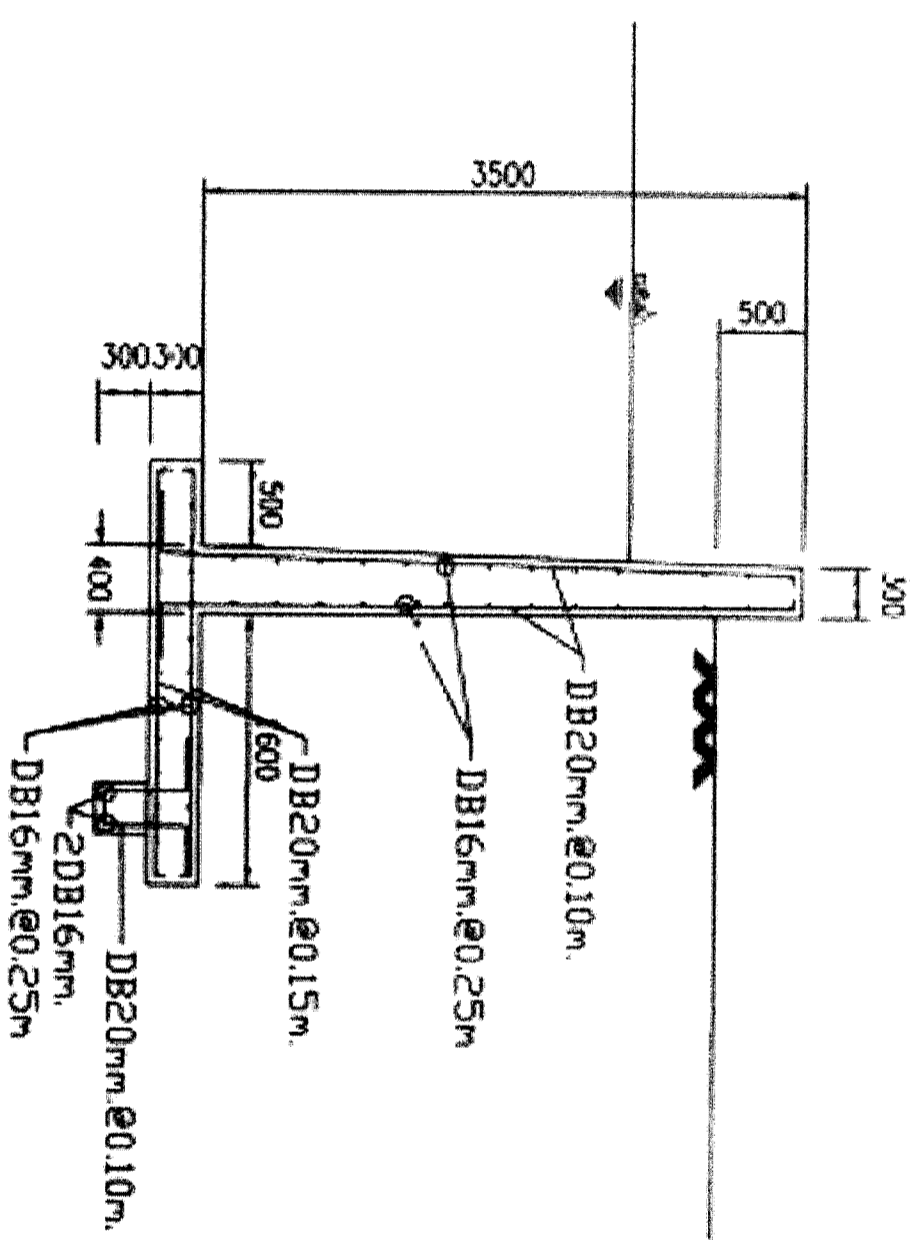
พื้นที่ขอมบมบ้านป่าเตี้ย  
เขียนสำหรับยื่นขออนุญาต

พื้นที่ขอมบมบ้านป่าเตี้ย

ชื่อ.....ประธานกรรมการ  
 ชื่อ.....กรรมการ  
 ชื่อ.....กรรมการ  
 ชื่อ.....กรรมการ

โครงการก่อสร้างระบบบำบัดน้ำเสียโรงพยาบาลสมเด็จพระประชาตเขตอุดม อ.เขตอุดม ๑.อุบลราชธานี	แบบแสดง แผนผังระบบบำบัดน้ำเสีย	พื้นที่	7/65
คณะผู้ออกแบบ :			
นางสาวโสมวดี วราชัยคานติ วิศวกรสิ่งแวดล้อม ๕๕.51	ผศ.ประกอบ มณีมนตรี วิศวกรโยธา ๕๕.2566	ชื่อ.....	.....กรรมการ
นางสาววิรัชฉัตร คำเจริญ วิศวกรสิ่งแวดล้อม ๓๕.1017	นายกันทร สร้อยมงคล วิศวกรโยธา ๓๕.70842	ชื่อ.....	.....กรรมการ
	จำतीयศรีชฎาภักดิ์ บัณฑิต วิศวกรไฟฟ้า ๕๗๓.4461	ชื่อ.....	.....กรรมการ
		มาตราส่วน	1:750
		วันที่	๖/๑๖/๖๖

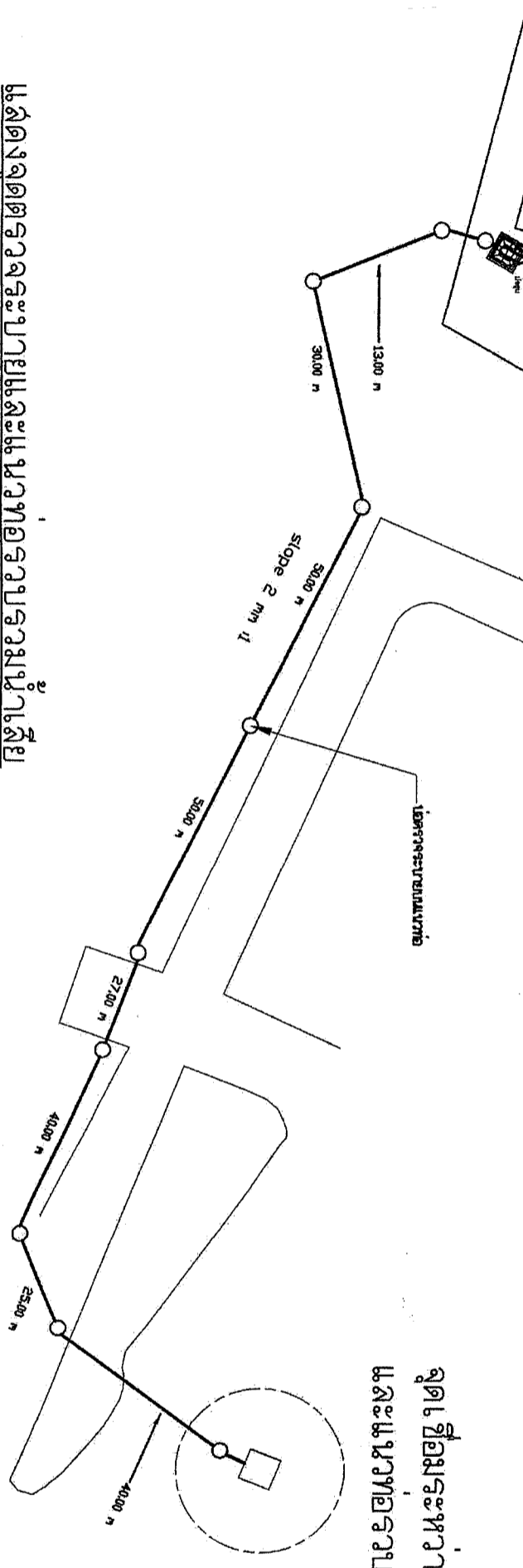
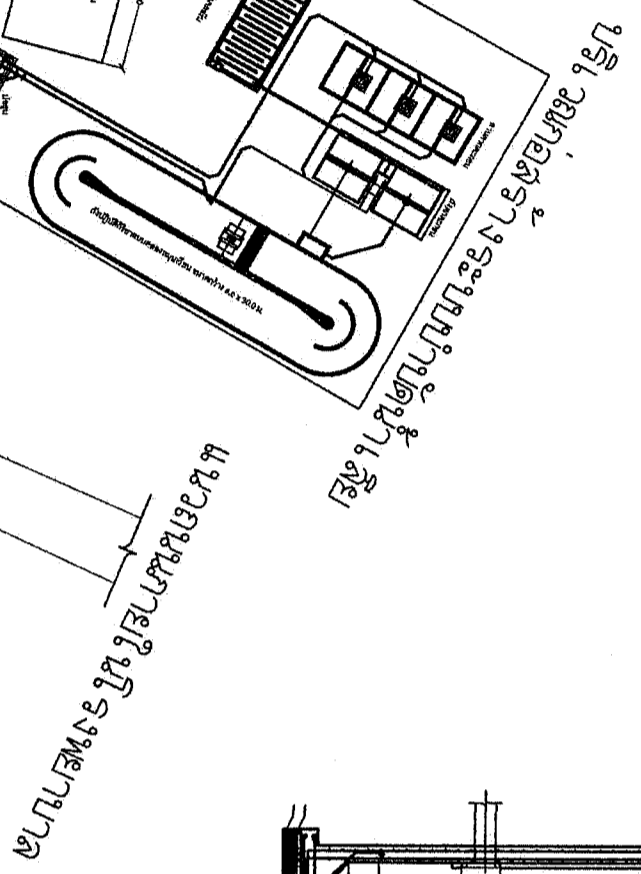
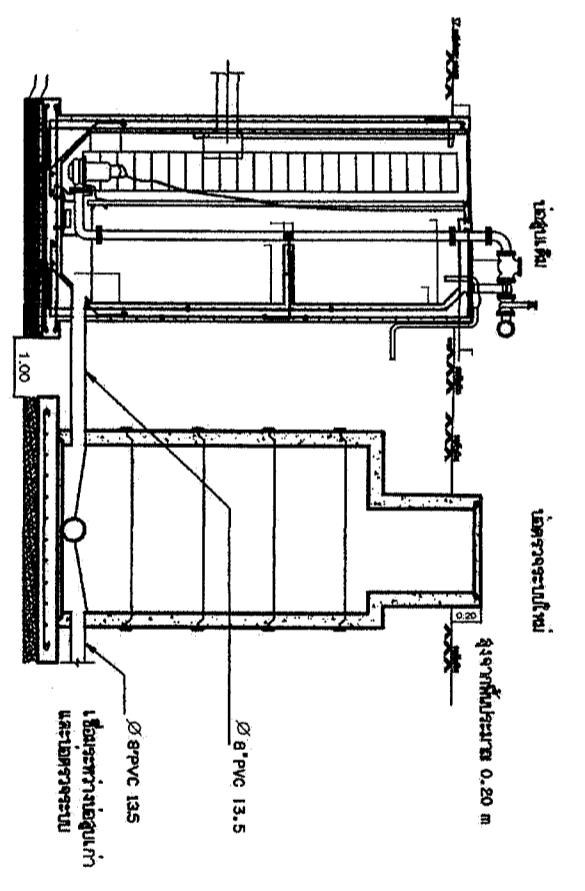




**กำหนดวงกบ**

ลงชื่อ.....ประธานกรรมการ  
 ลงชื่อ.....กรรมการ  
 ลงชื่อ.....กรรมการ  
 ลงชื่อ.....กรรมการ  
 ลงชื่อ.....กรรมการ

โครงการก่อสร้างระบบน้ำบาดาลด้วยโรงพวงบาดาลสมเด็จพระพรหมมุนีเขตอุตรดิตถ์ อ. เขตขอุตรดิตถ์ จ. อุตรดิตถ์		แบบแปลน กำหนดวงกบ		แผ่นที่	9/65
คณะผู้จัดทำ:					
นางสาวโสมจิต วิชาญศิริ วิศวกรสิ่งแวดล้อม	๓๓.๕๑	ผศ.ประจักษ์ วัฒนศิริ วิศวกรโยธา	๓๓.๒๕๖๖	นางสาวศุภาณี	ภาควิชาโยธา
นางสาววิมลฉัตร วิชาญศิริ วิศวกรสิ่งแวดล้อม	๓๓.๑๐๑๗	นายกันทร ศรีชัยมงคล วิศวกรโยธา	๓๓.๗๐๘๔๒	นางสาวศุภาณี	ภาควิชาโยธา

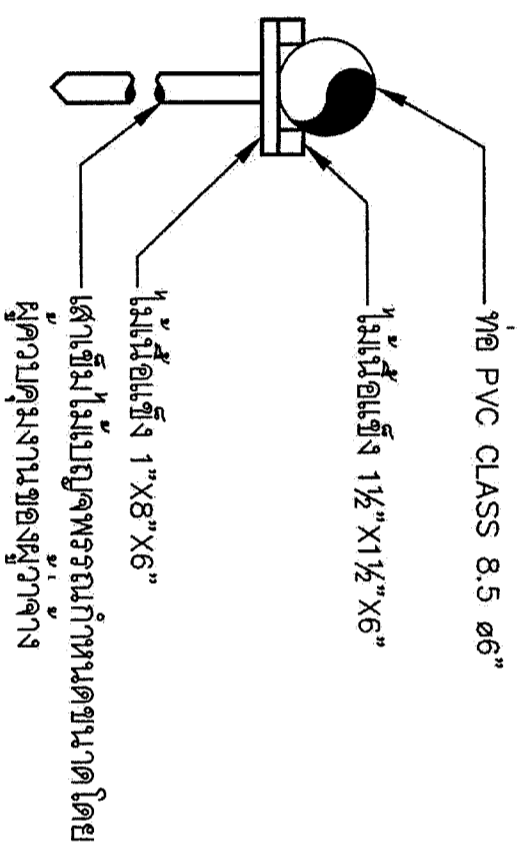
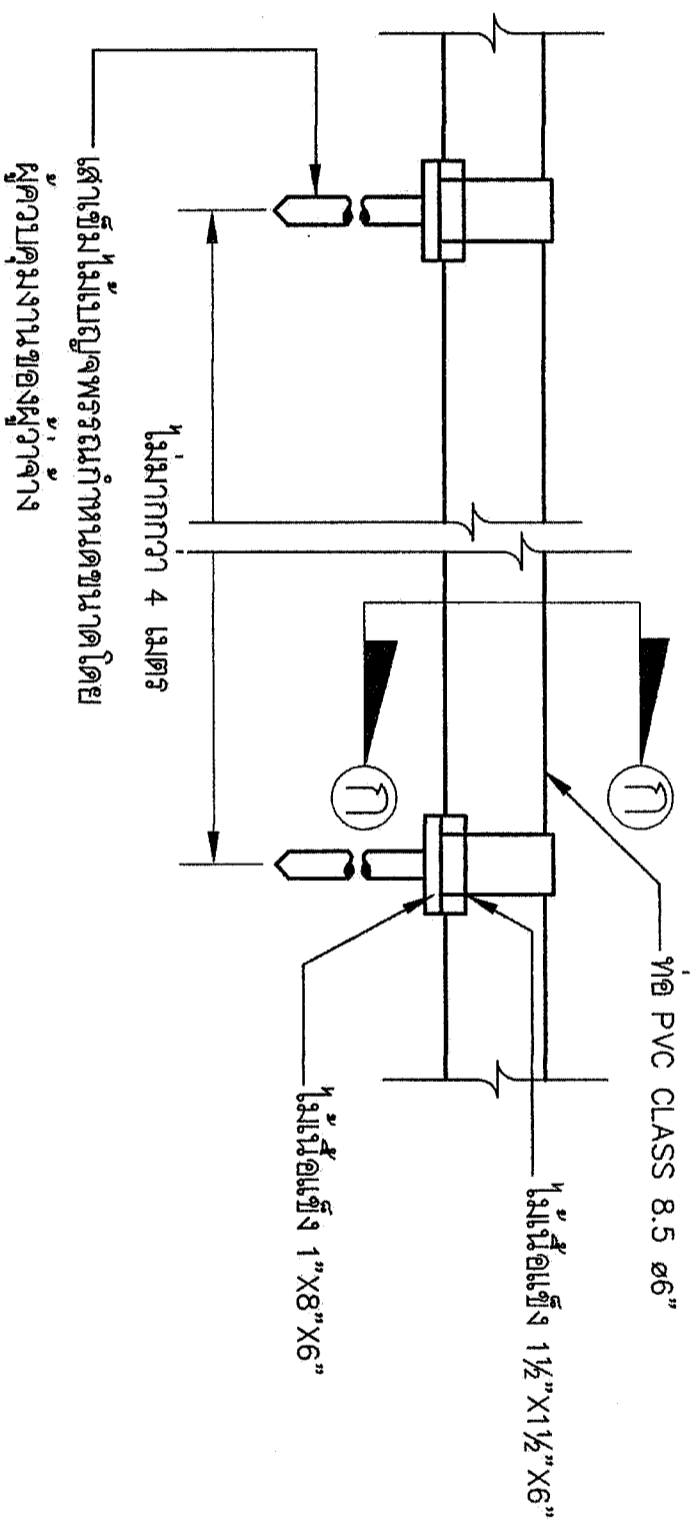


จุดเชื่อมต่อระหว่างระบบน้ำเสียเดิม และแนวท่อระบายน้ำเสียใหม่

แปลนจุดตรวจระบายน้ำเสียและแนวท่อระบายน้ำเสีย  
 SCALE 1 : 500  
 ตำแหน่งจุดตรวจระบายน้ำเสียและแนวท่อระบายน้ำเสียที่ติดตั้งอยู่ในจุดตัดของคู่ออกแบบข้างนี้

ลงชื่อ.....ประธานกรรมการ  
 ลงชื่อ.....กรรมการ  
 ลงชื่อ.....กรรมการ  
 ลงชื่อ.....กรรมการ  
 ลงชื่อ.....กรรมการ

โครงการก่อสร้างระบบบำบัดน้ำเสียโรงพยาบาลสมเด็จพระราชเทวเดวเดว อ.เดชอุดม จ.อุบลราชธานี	แบบแปลน	แผ่นที่ 10/65
คณะผู้ออกแบบ:		
นางสาวโสมวิมล วราศศกปติ วิศวกรสิ่งแวดล้อม ๓๓.51	ผศ.ประจักษ์ มณีบุตร วิศวกรโยธา ๓๔.2566	นางสาวดวงน
นางสาววิมล จิตาเจริญ วิศวกรสิ่งแวดล้อม ๓๓.1017	นายกันทร สุริยมงคล วิศวกรโยธา ๓๔.70842	
	ว่าที่ร้อยตรีชาภูมิ บัวศรี วิศวกรไฟฟ้า ๓๔.4461	จ.ค.บ

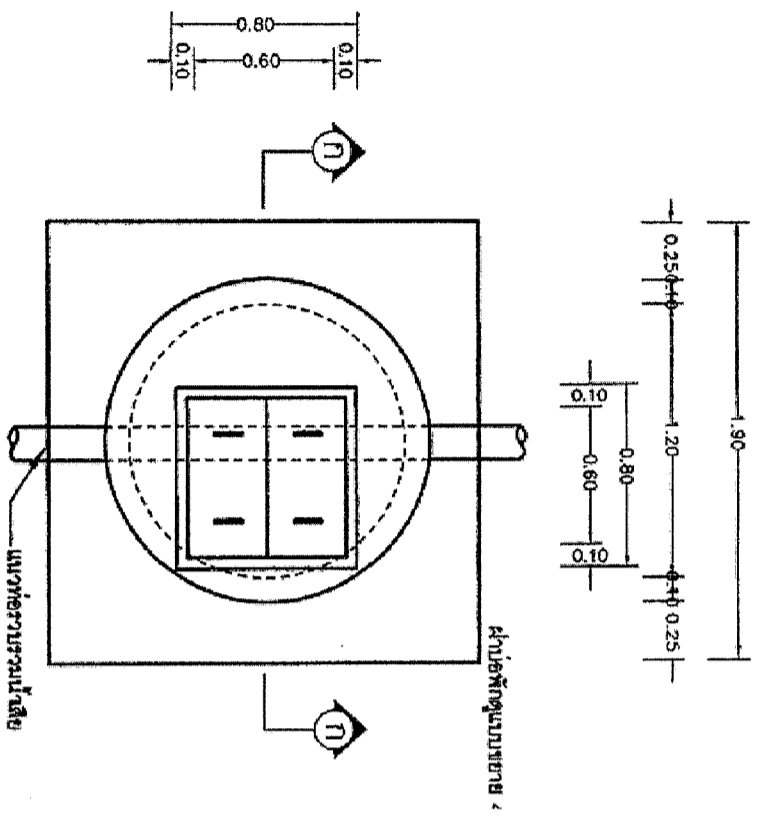


การวางท่อ PVC ในการขึ้นพื้นที่พื้นหลุมเป็นดินชนิดเหลว (กำลังรับน้ำหนักต่ำกว่า 2 ตัน/ม<sup>2</sup>)

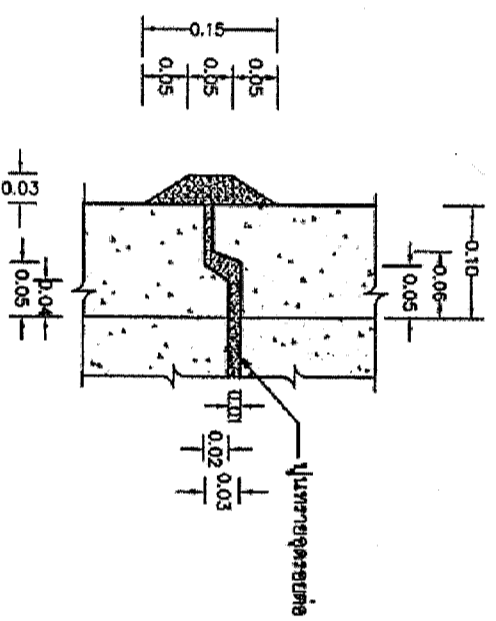
๓๐๕  
 ๓๐๖  
 ๓๐๗  
 ๓๐๘  
 ๓๐๙  
 ๓๑๐  
 ๓๑๑  
 ๓๑๒  
 ๓๑๓  
 ๓๑๔  
 ๓๑๕  
 ๓๑๖  
 ๓๑๗  
 ๓๑๘  
 ๓๑๙  
 ๓๒๐  
 ๓๒๑  
 ๓๒๒  
 ๓๒๓  
 ๓๒๔  
 ๓๒๕  
 ๓๒๖  
 ๓๒๗  
 ๓๒๘  
 ๓๒๙  
 ๓๓๐  
 ๓๓๑  
 ๓๓๒  
 ๓๓๓  
 ๓๓๔  
 ๓๓๕  
 ๓๓๖  
 ๓๓๗  
 ๓๓๘  
 ๓๓๙  
 ๓๔๐  
 ๓๔๑  
 ๓๔๒  
 ๓๔๓  
 ๓๔๔  
 ๓๔๕  
 ๓๔๖  
 ๓๔๗  
 ๓๔๘  
 ๓๔๙  
 ๓๕๐  
 ๓๕๑  
 ๓๕๒  
 ๓๕๓  
 ๓๕๔  
 ๓๕๕  
 ๓๕๖  
 ๓๕๗  
 ๓๕๘  
 ๓๕๙  
 ๓๖๐  
 ๓๖๑  
 ๓๖๒  
 ๓๖๓  
 ๓๖๔  
 ๓๖๕  
 ๓๖๖  
 ๓๖๗  
 ๓๖๘  
 ๓๖๙  
 ๓๗๐  
 ๓๗๑  
 ๓๗๒  
 ๓๗๓  
 ๓๗๔  
 ๓๗๕  
 ๓๗๖  
 ๓๗๗  
 ๓๗๘  
 ๓๗๙  
 ๓๘๐  
 ๓๘๑  
 ๓๘๒  
 ๓๘๓  
 ๓๘๔  
 ๓๘๕  
 ๓๘๖  
 ๓๘๗  
 ๓๘๘  
 ๓๘๙  
 ๓๙๐  
 ๓๙๑  
 ๓๙๒  
 ๓๙๓  
 ๓๙๔  
 ๓๙๕  
 ๓๙๖  
 ๓๙๗  
 ๓๙๘  
 ๓๙๙  
 ๔๐๐

โครงการก่อสร้างระบบบำบัดน้ำเสียโดยโรงพยาบาลสมเด็จพระประชาศุภเขตอุดม อ. เดชอุดม จ.อุบลราชธานี  
 คณะผู้ออกแบบ:

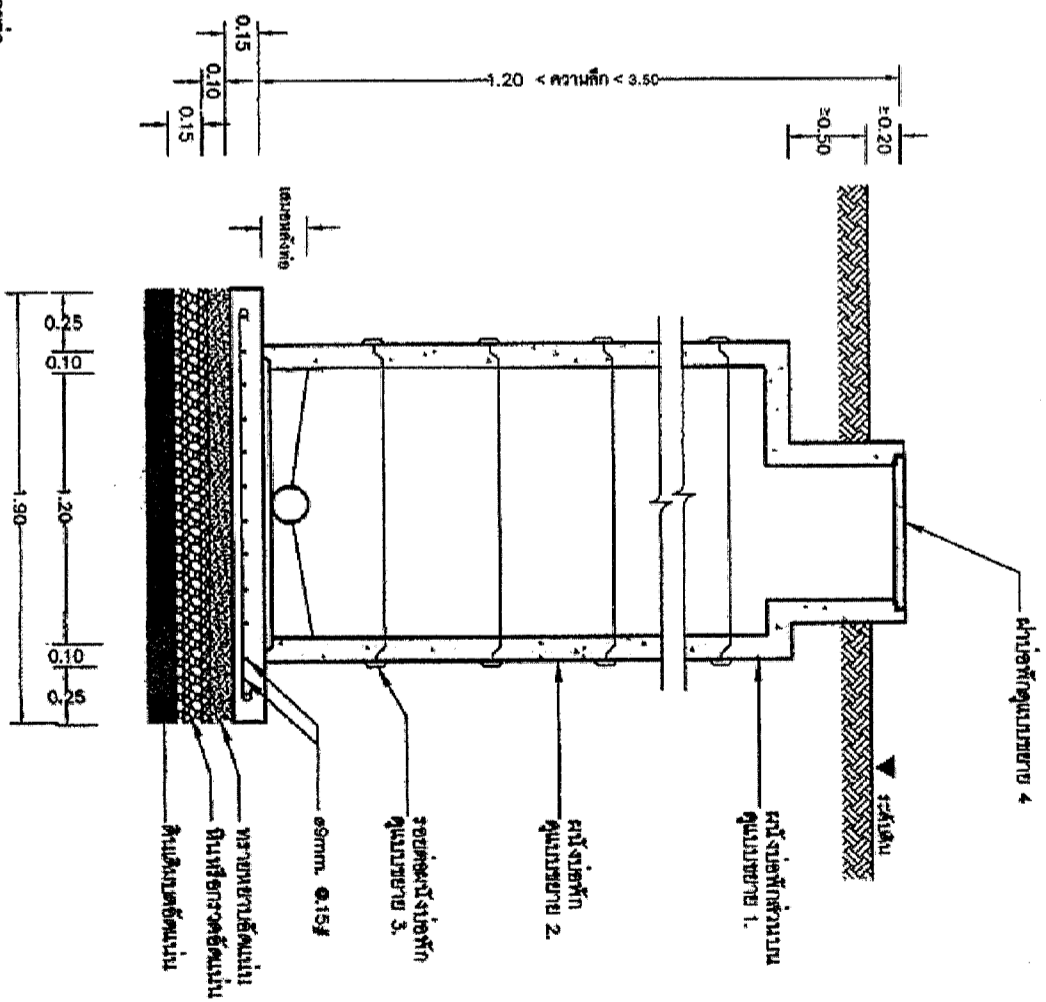
นางสาวโสมจิต วราชัยคอบดี วิศวกรสิ่งแวดล้อม	๓๓.๕๑	
นางสาวอริศรา คำเจริญ วิศวกรสิ่งแวดล้อม	๓๓.๑๐๑๗	
นายประกอบ มณีบุตร วิศวกรโยธา	๓๔.๒๕๖๖	
นายกันทร ศรียมมงคล วิศวกรโยธา	๓๔.๗๐๘๔	
ว่าที่ร้อยตรีบุญเกิด บัวศรี วิศวกรไฟฟ้า	๓๔.๗๑.๔๖๑	
	วันที่ 11/65	
	มาตราส่วน	
	วันที่ ๖/๑๗	



แปลนข้อทักชนิด A  
NOT TO SCALE



แบบขยาย 3  
NOT TO SCALE



รูปตัด (ก) - (ก) 1:20

ลงชื่อ.....ประธานกรรมการ  
ลงชื่อ.....กรรมการ  
ลงชื่อ.....กรรมการ  
ลงชื่อ.....กรรมการ  
ลงชื่อ.....กรรมการ

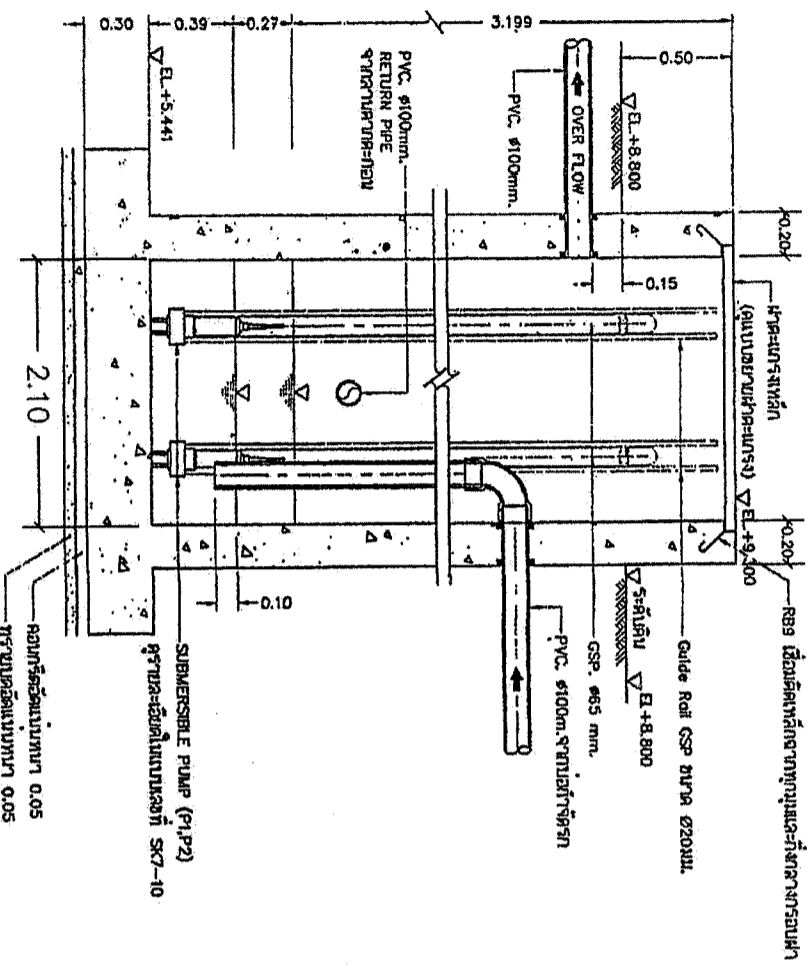
โครงการก่อสร้างระบบบำบัดน้ำเสียโรงพยาบาลส่งเสริมสุขภาพตำบล อ.เมือง อ.อุบลราชธานี  
คณะผู้จัดทำแบบ :

นางสาวโศภิตา วราชัยสวัสดิ์ วิศวกรสิ่งแวดล้อม	ศส.51	นางสาวโศภิตา วราชัยสวัสดิ์ วิศวกรสิ่งแวดล้อม	ศส.51
นางสาวศุภมาส คำเจริญ วิศวกรสิ่งแวดล้อม	กส.1017	นางสาวศุภมาส คำเจริญ วิศวกรสิ่งแวดล้อม	กส.1017

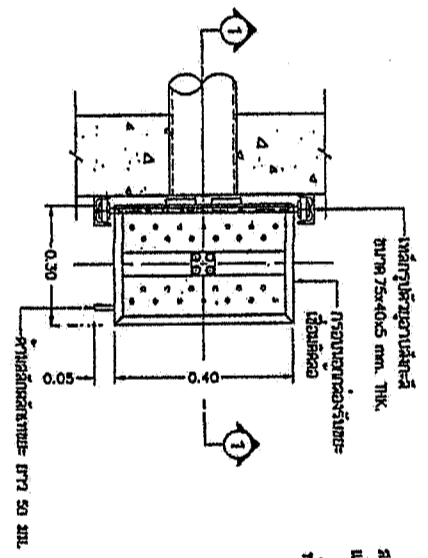
วันที่ 12/65



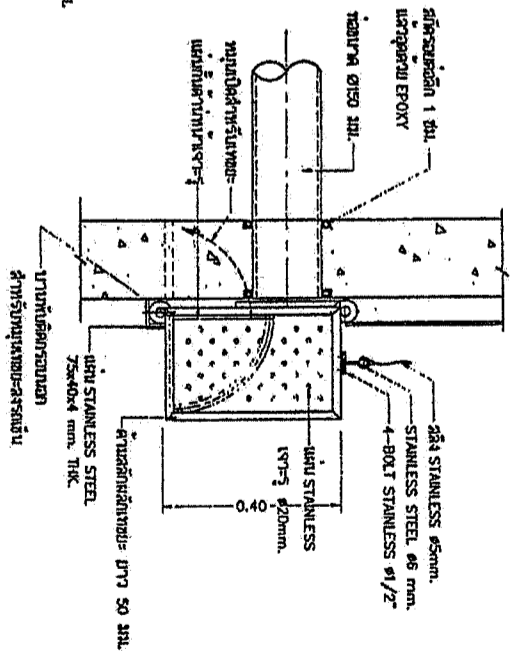




รูปตัด B-B  
ขนาดกระดาษ 1:20



รูปตัด 1-1  
ขนาดกระดาษ 1:10



รูปตัด 1-1  
ขนาดกระดาษ 1:10

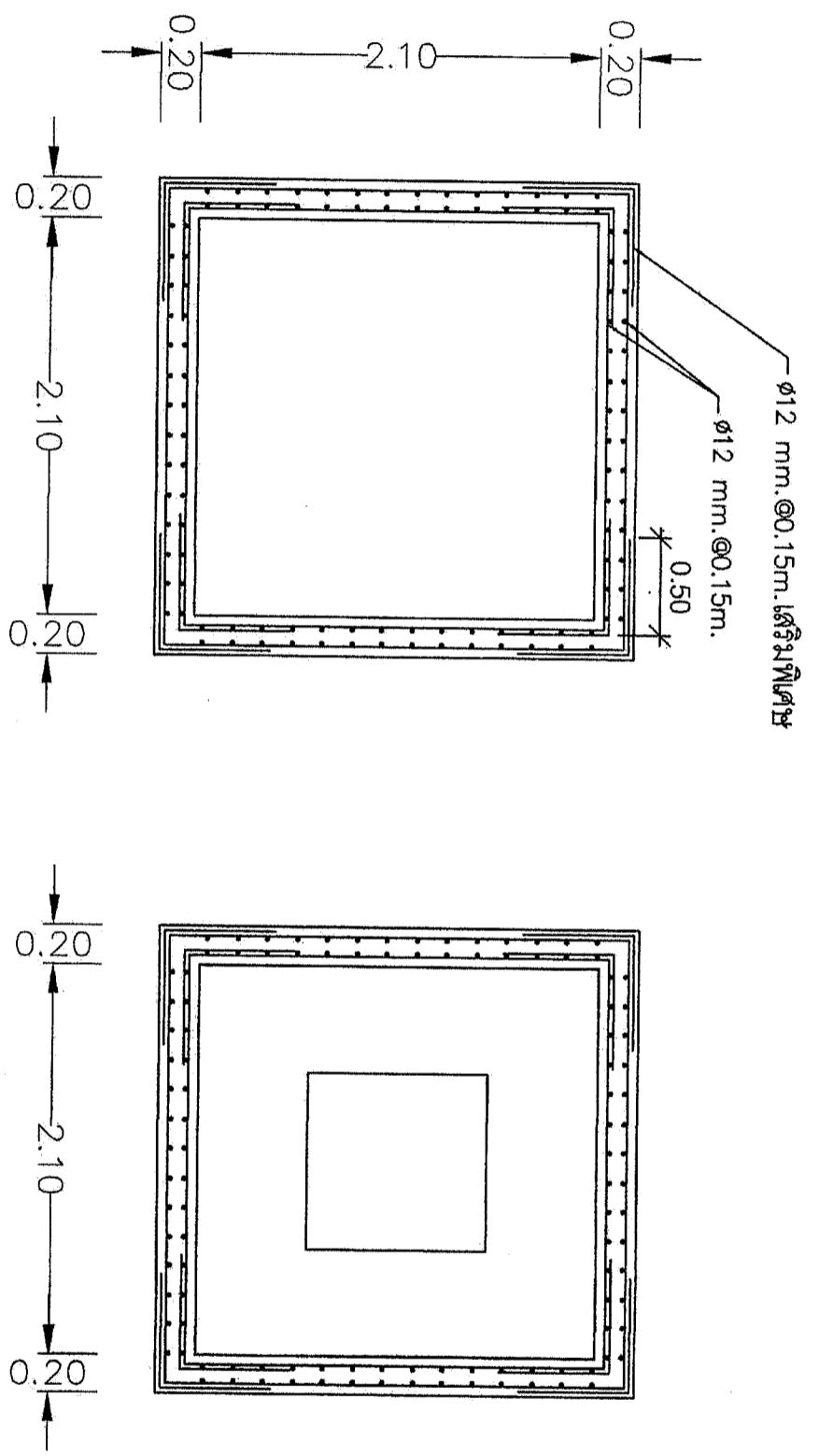
ลงชื่อ.....ประธานกรรมการ  
ลงชื่อ.....กรรมการ  
ลงชื่อ.....กรรมการ  
ลงชื่อ.....กรรมการ  
ลงชื่อ.....กรรมการ

โครงการก่อสร้างระบบบำบัดน้ำเสียโรงพยาบาลส่งเสริมสุขภาพตำบล อ.เมือง อ.อุบลราชธานี  
คณะผู้ออกแบบ:

นางสาวโสมวดี วราชัยวัฒน์ วิศวกรสิ่งแวดล้อม สด.51	นางสาวโสมวดี วราชัยวัฒน์ วิศวกรสิ่งแวดล้อม สด.51	นางสาวโสมวดี วราชัยวัฒน์ วิศวกรสิ่งแวดล้อม สด.51
นางสาววิมลรัตน์ คำเจริญ วิศวกรสิ่งแวดล้อม กส.1017	นางสาววิมลรัตน์ คำเจริญ วิศวกรสิ่งแวดล้อม กส.1017	นางสาววิมลรัตน์ คำเจริญ วิศวกรสิ่งแวดล้อม กส.1017
นางสาววิมลรัตน์ คำเจริญ วิศวกรสิ่งแวดล้อม กส.1017	นางสาววิมลรัตน์ คำเจริญ วิศวกรสิ่งแวดล้อม กส.1017	นางสาววิมลรัตน์ คำเจริญ วิศวกรสิ่งแวดล้อม กส.1017

วันที่ 14/65





รูปตัด ก-ก 1:30

รูปตัด ค-ค 1:30

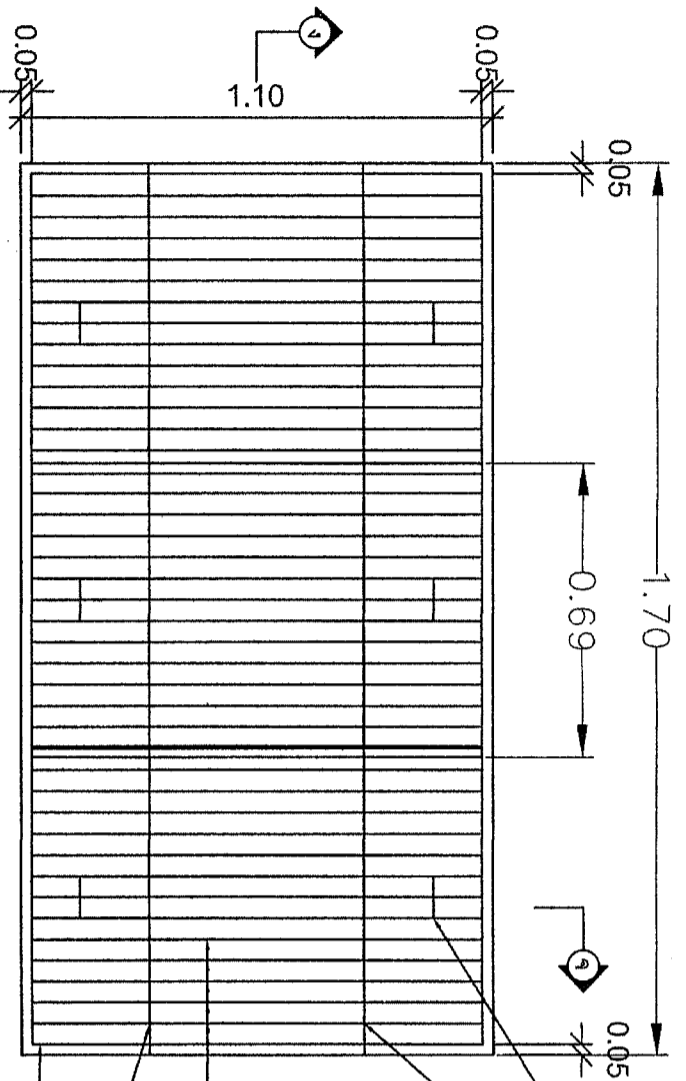
ชื่อ.....ประธานกรรมการ  
 ลงชื่อ.....กรรมการ  
 ลงชื่อ.....กรรมการ  
 ลงชื่อ.....กรรมการ  
 ลงชื่อ.....กรรมการ

โครงการก่อสร้างระบบน้ำประปาใช้โรงพยาบาลสมเด็จพระราชเทวีจุติวงศ์ อ.เดชอุดม จ.อุบลราชธานี

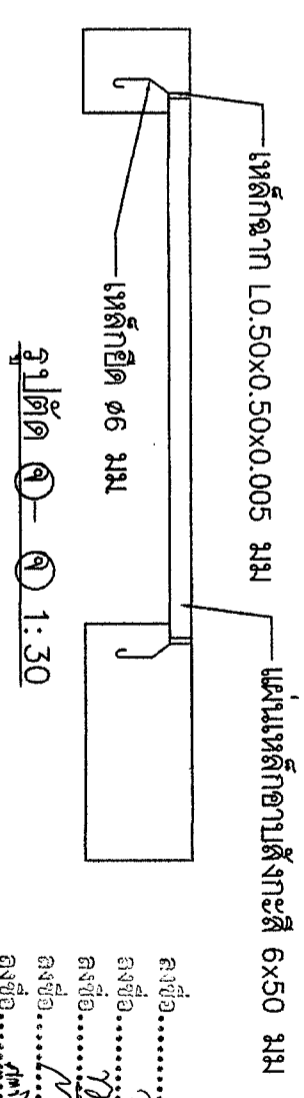
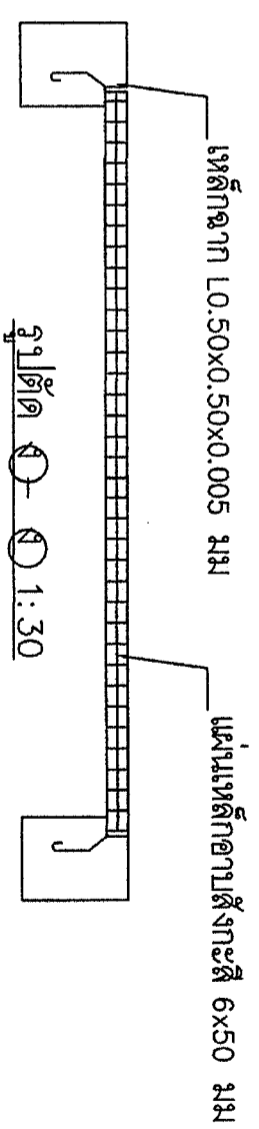
แบบแสดง บอร์ดรวมน้ำประปา

วันที่ 16/65

นางสาวโสมวดี วรชัยคำปติ	วิศวกรสิ่งแวดล้อม	สถ.51	
นางสาววิมลฉัตร คำเจริญ	วิศวกรสิ่งแวดล้อม	ภส.1017	
นายประภอบ มณีมนตรี	วิศวกรโยธา	สถ.2566	
นายกันทร ศรีอภัยมงคล	วิศวกรโยธา	ภบ.70842	
ว่าที่ร้อยตรีชาภูมิ ปวีศรี	วิศวกรไฟฟ้า	สหภ.4461	
			วันที่



แบบขยาย 1 ฝาปิดบ่อสูบ 1:30



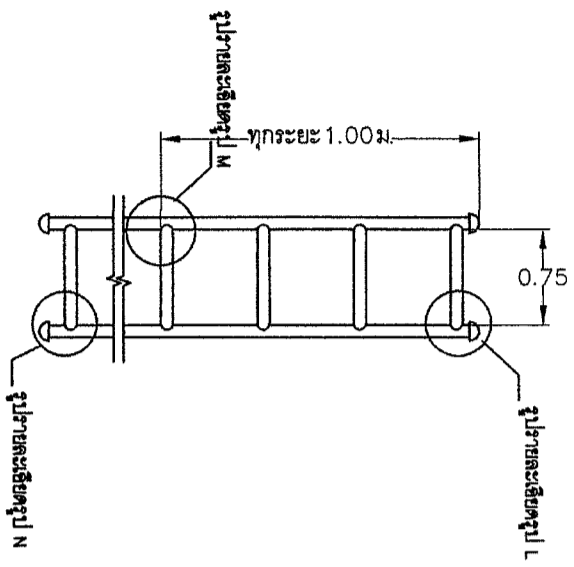
ลงชื่อ.....  
 ingsชื่อ.....  
 ingsชื่อ.....  
 ingsชื่อ.....  
 ingsชื่อ.....

โครงการก่อสร้างระบบบำบัดน้ำเสียโรงพยาบาลสมเด็จพระพรหมพิเศษเขตอุดม อ. เดชอุดม จ. อุบลราชธานี

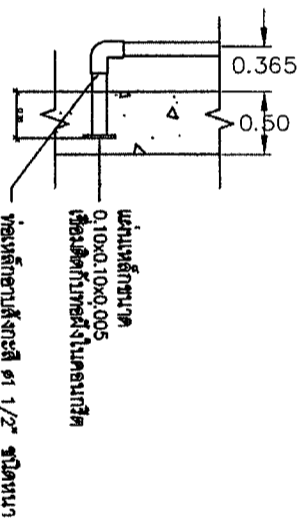
แบบแสดง ฝาปิดบ่อสูบน้ำเสีย

แผ่นที่ 17/65

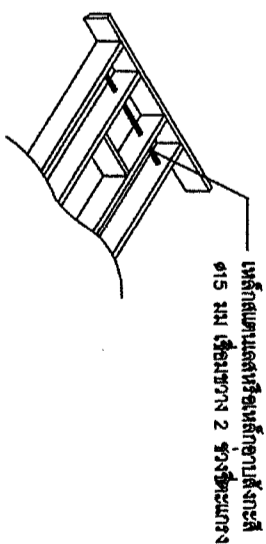
นางสาวโสมชาติ งามชัยสมบัติ วิศวกรสิ่งแวดล้อม	อส.51	<i>[Signature]</i>
นางสาววิภาวี งามชัยสมบัติ วิศวกรสิ่งแวดล้อม	อส.1017	<i>[Signature]</i>
ผศ.ประภอบ มณีมนตรี วิศวกรโยธา	อส.2566	<i>[Signature]</i>
นายกันทร ชุณหะนามงคล วิศวกรโยธา	กย.70842	<i>[Signature]</i>
ว่าที่ร้อยตรีจาญกิต บัวศรี วิศวกรไฟฟ้า	สพท.4461	<i>[Signature]</i>
ขนาดฐาน		
ขนาดปล		



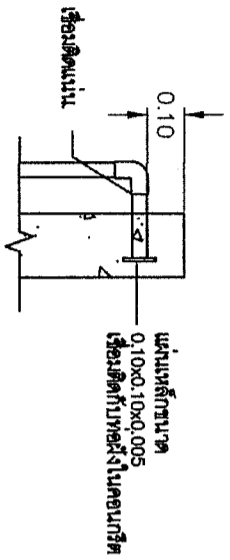
แบบขยาย 2 ชั้นได้เหล็ก 1:20



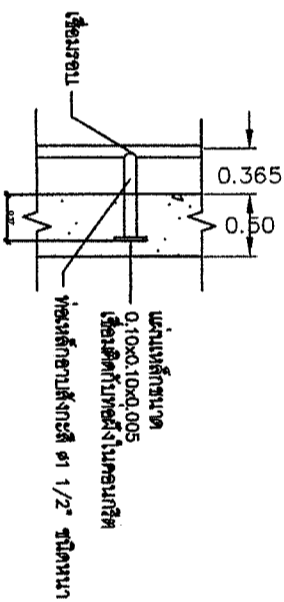
DETAIL N 1:50



รูปถ่ายมุมจันตะแกรงฝ้าปิดเอื้อง



DETAIL L 1:50



DETAIL M 1:50

ลงชื่อ.....ประธานกรรมการ  
 ลงชื่อ.....กรรมการ  
 ลงชื่อ.....กรรมการ  
 ลงชื่อ.....กรรมการ  
 ลงชื่อ.....กรรมการ

โครงการก่อสร้างระบบบำบัดน้ำเสียโรงพยาบาลส่งเสริมสุขภาพตำบล อ. เดชอุดม จ. อุบลราชธานี

แบบแปลน แบบขยาย

แผ่นที่ 18/65

นางสาวโศภิตา วราชัยชาติ วิศวกรสิ่งแวดล้อม ๕๕.51  
นางสาววิมลรัตน์ คำเจริญ วิศวกรสิ่งแวดล้อม ๓๕.1017

ผศ.ประภอบ นนทินทร วิศวกรโยธา ๕๕.2566  
นายกันทร ศรีชัยมงคล วิศวกรโยธา ๓๕.70842

ว่าที่ร้อยตรีสาวิตรี บัวศรี วิศวกรไฟฟ้า ๕๕.๓๔๖๑

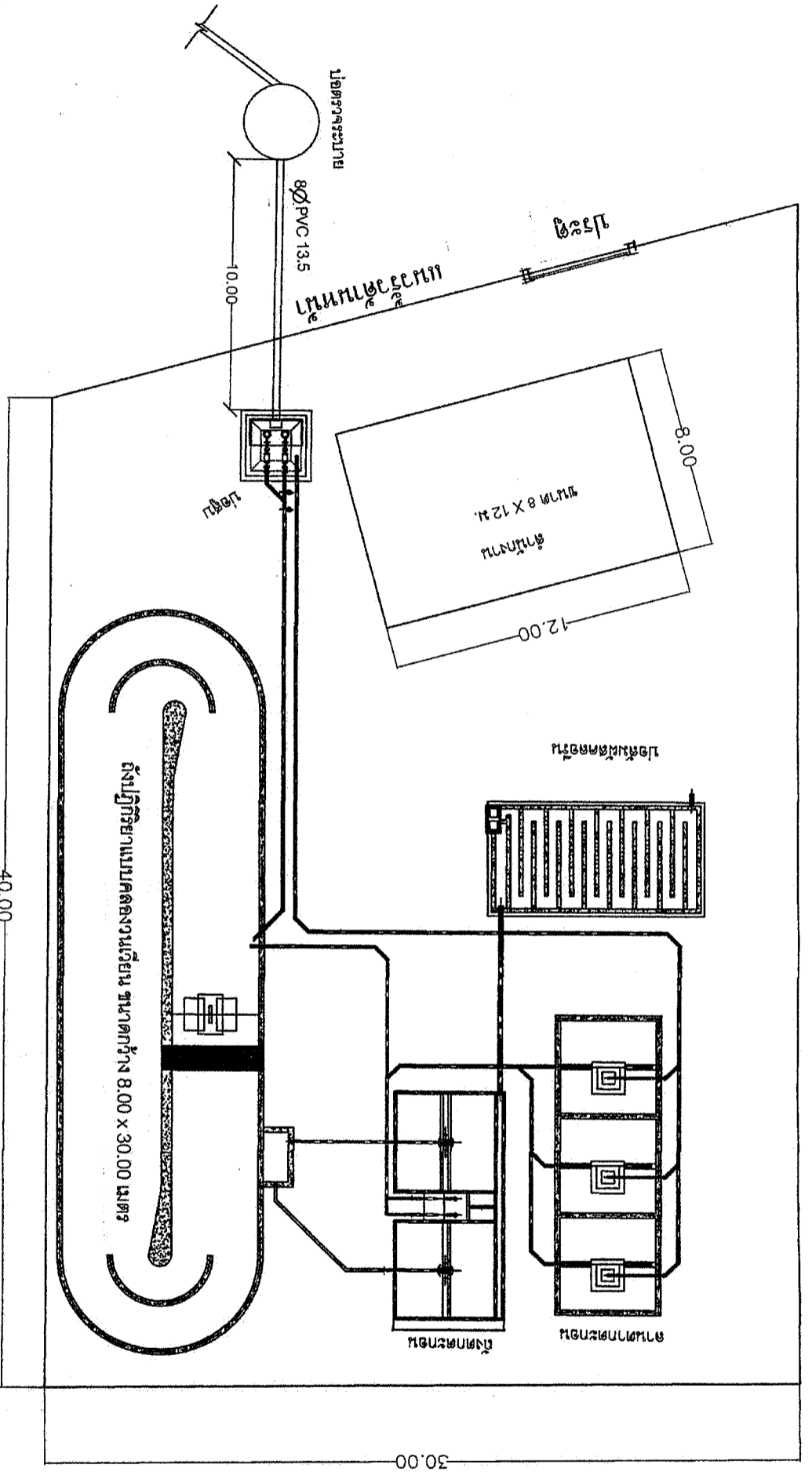
ขนาดส่วน

วคณ









ผังบริเวณระบบน้ำประปา  
มาตราส่วน 1:200

ลงชื่อ.....ประธานกรรมการ  
ลงชื่อ.....กรรมการ  
ลงชื่อ.....กรรมการ  
ลงชื่อ.....กรรมการ  
ลงชื่อ.....กรรมการ

โครงการก่อสร้างระบบน้ำประปาใต้ดินในตึกโรงพยาบาลสมเด็จพระเทพรัตนราชสุดาฯ อ. เตชะอุดม จ.อุบลราชธานี  
คณะผู้ออกแบบ:

แบบแสดง แผนผังบริเวณ

แผ่นที่ 21/65

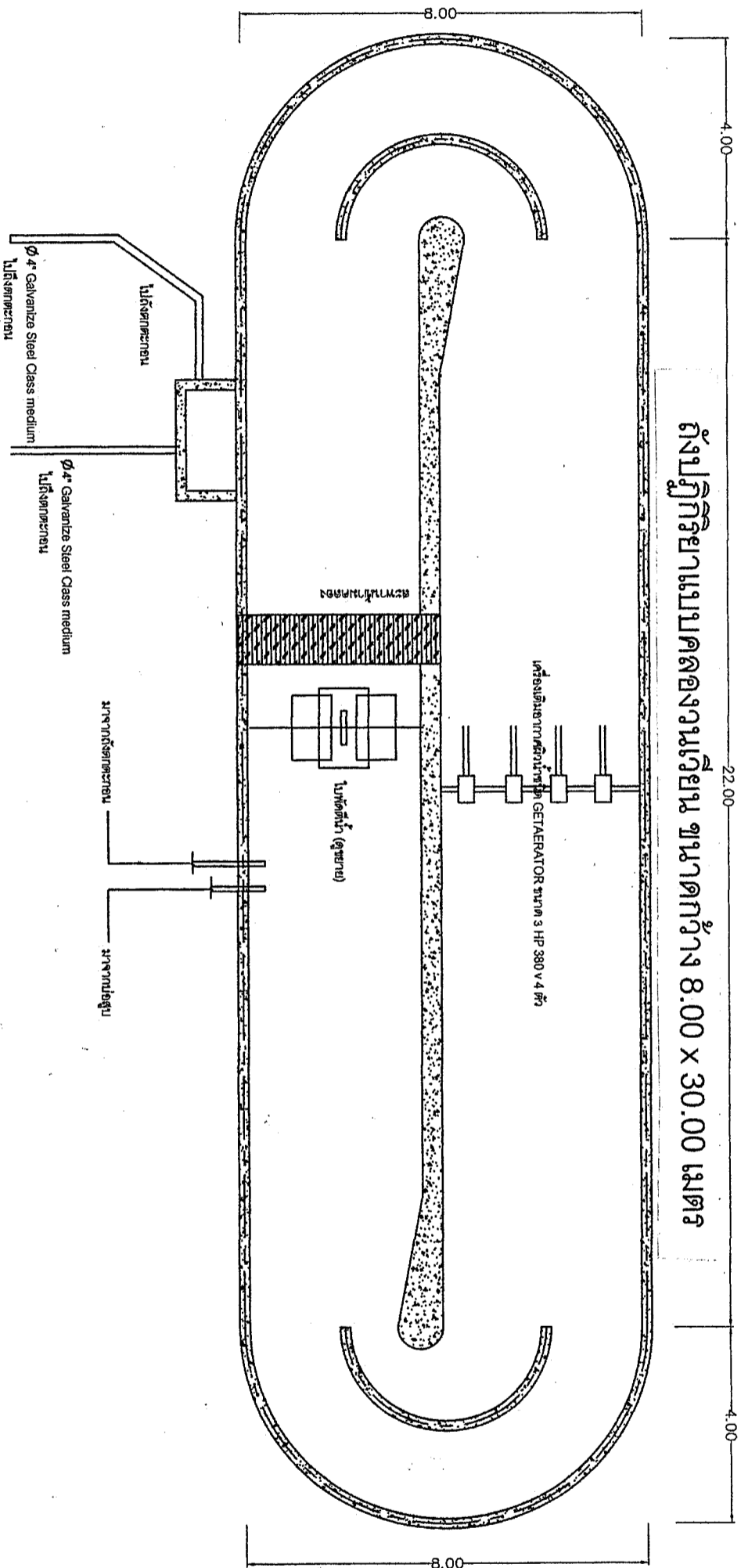
นางสาวโสมวิมล วราชัยวาทิติ วิศวกรสิ่งแวดล้อม ๕๕.51  
นางสาววิรัชจรรยา คำเจริญ วิศวกรสิ่งแวดล้อม ภาส.1017

ผศ.ประจวบ มณีเนตร วิศวกรโยธา ๕๕.2566  
นายกันทร สร้อยมงคล วิศวกรโยธา ภาส.70842  
ว่าที่ร้อยตรีชาติภัค บัวศรี วิศวกรไฟฟ้า ๕๕.๓461

ลงชื่อ.....  
ลงชื่อ.....  
ลงชื่อ.....

มาตราส่วน

ถังปฏิบัติการยาแบบคลองวงเวียน ขนาดกว้าง 8.00 x 30.00 เมตร



แปลนคลองวงเวียน

ขนาดเส้น

1:100

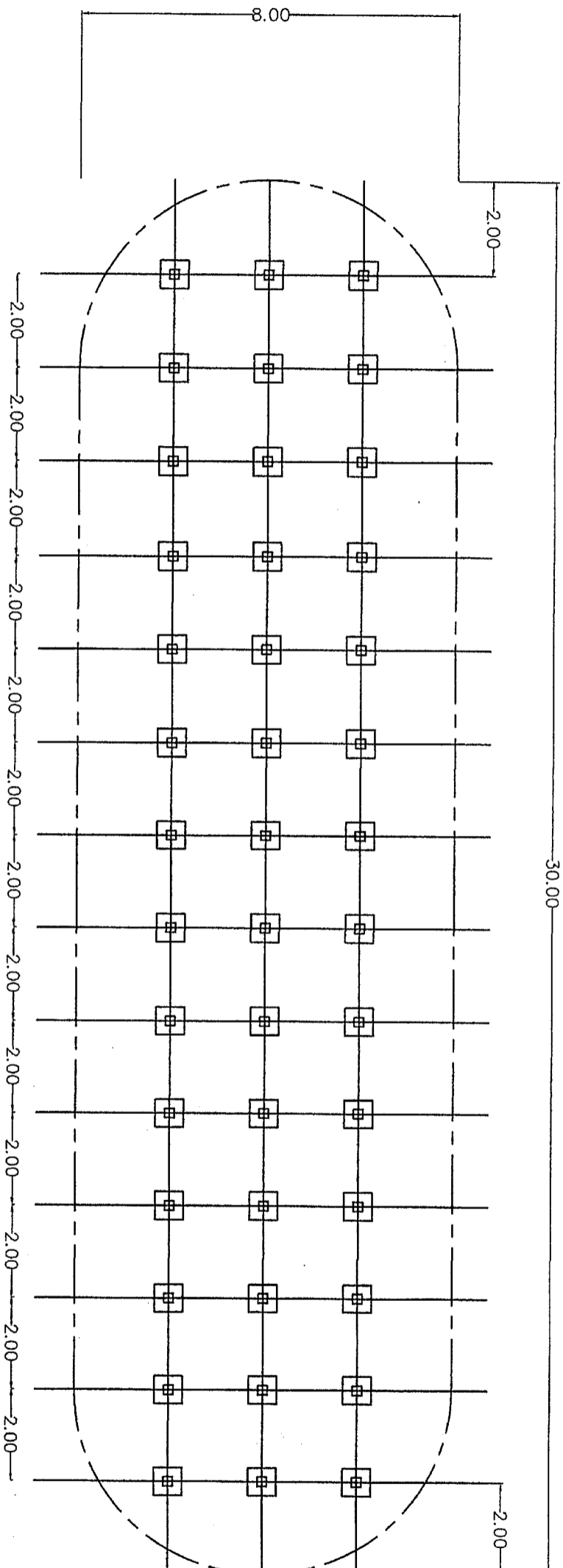
ลงชื่อ.....ประธานกรรมการ  
 ลงชื่อ.....กรรมการ  
 ลงชื่อ.....กรรมการ  
 ลงชื่อ.....กรรมการ

โครงการก่อสร้างระบบบำบัดน้ำเสียโรงพยาบาลสมเด็จพระราชเทวจุฑามณี อ. เตชะอุดม จ.อุบลราชธานี

แบบแสดง คลองวงเวียน

วันที่ 22/65

นางสาวโสมวดี วราศัพท์ วุฒิวิศวกร วิศวกรรมสิ่งแวดล้อม สส.51	นางสาววิมลฉวี คำเจริญ วุฒิวิศวกรสิ่งแวดล้อม ภส.1017	นายกันทร ศรีอภัยกุล วิศวกรโยธา ภย.70842	นางอรุณศรี บุญเกิด วิศวกรไฟฟ้า สพท.4461	นางสาวดวง
--	---	---	---	-----------



แสดงตำแหน่งเสาเข็มรับแรงดงวงเวียน 1 : 100

ใช้เสาเข็มขนาด 15 x 15 cm<sup>2</sup> รับน้ำหนักได้ไม่น้อยกว่า 15 ตันต่อต้น

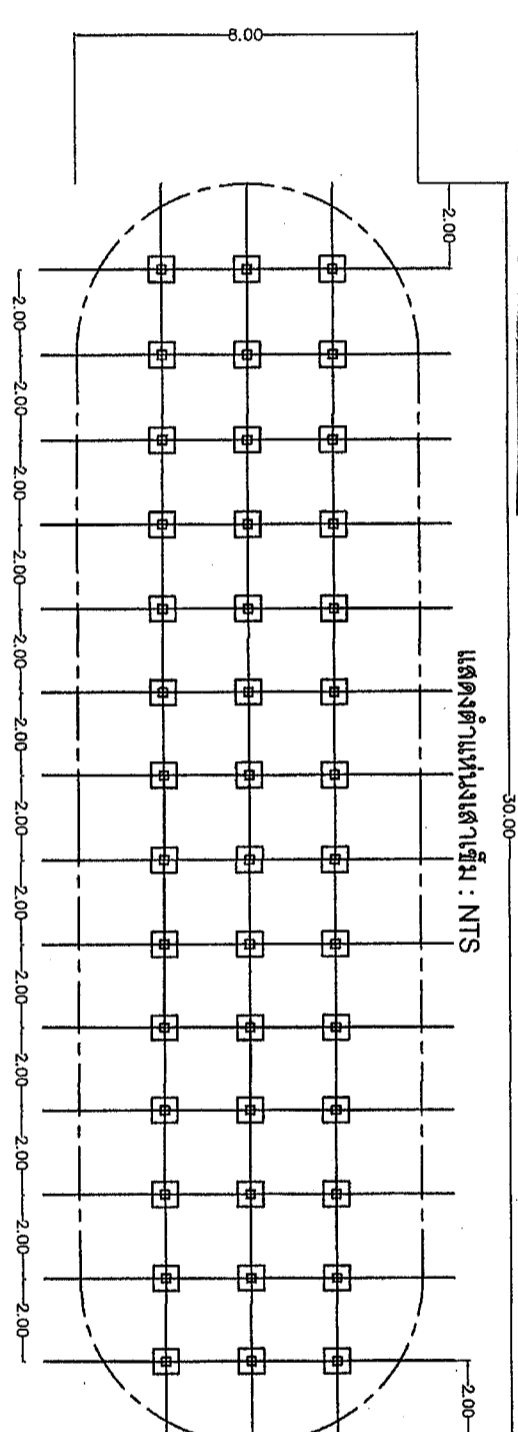
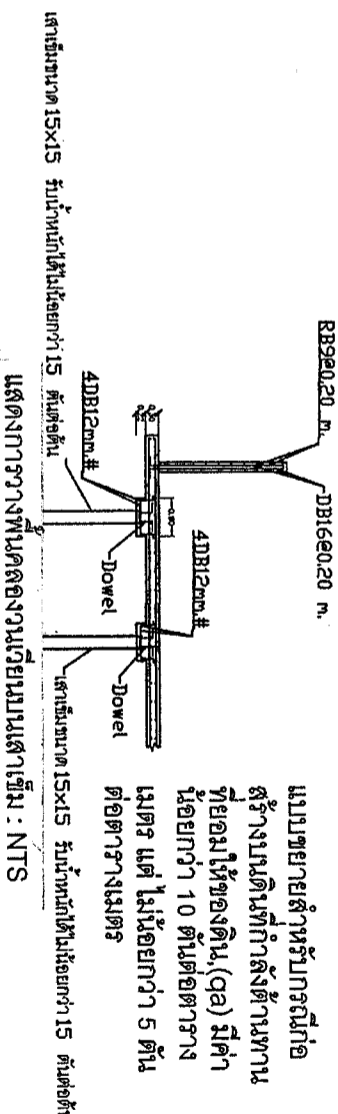
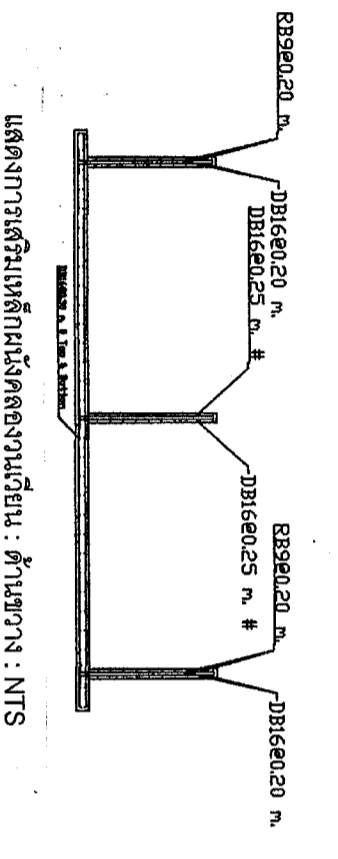
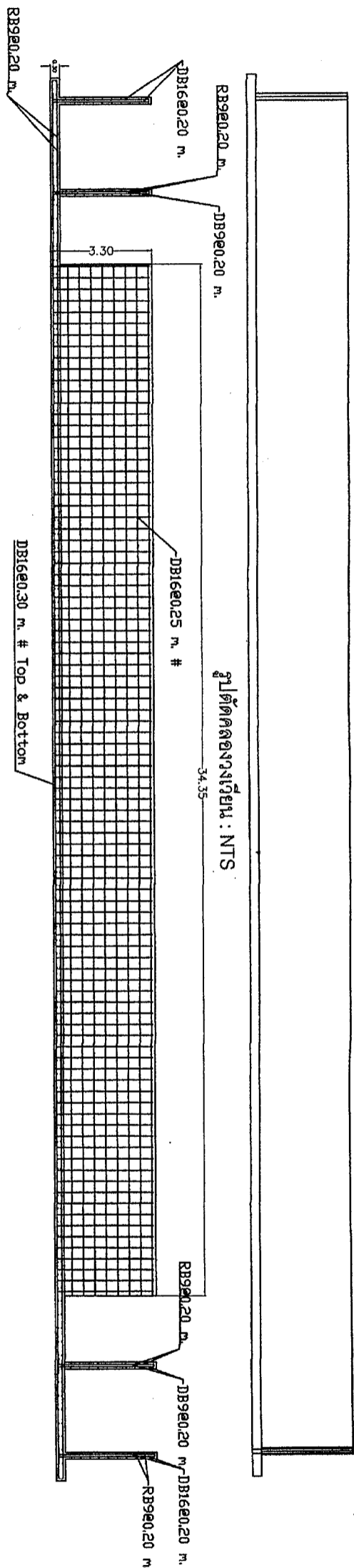
ลงชื่อ.....ประธานกรรมการ  
 ลงชื่อ.....กรรมการ  
 ลงชื่อ.....กรรมการ  
 ลงชื่อ.....กรรมการ

โครงการก่อสร้างระบบบำบัดน้ำเสียโรงพยาบาลตลิ่งพระยาศรีนครเขตอุดม อ. เขมดอม จ. อุบลราชธานี

แบบแสดง คดองวนเวียน

วันที่ 23/65

นางสาวโสมวดี วราชัยวาทิ	วิศวกรสิ่งแวดล้อม	อส.51		ผศ. ประกอบ มณีเนตร	วิศวกรโยธา	อส.2566		นางสาวสุวิมล คำเจริญ	วิศวกรสิ่งแวดล้อม	อส. 1017		ว่าที่ร้อยตรีชาติภักดิ์ นาคศิริ	วิศวกรไฟฟ้า	อสท. 4461		วศป
-------------------------	-------------------	-------	--	--------------------	------------	---------	--	----------------------	-------------------	----------	--	---------------------------------	-------------	-----------	--	-----



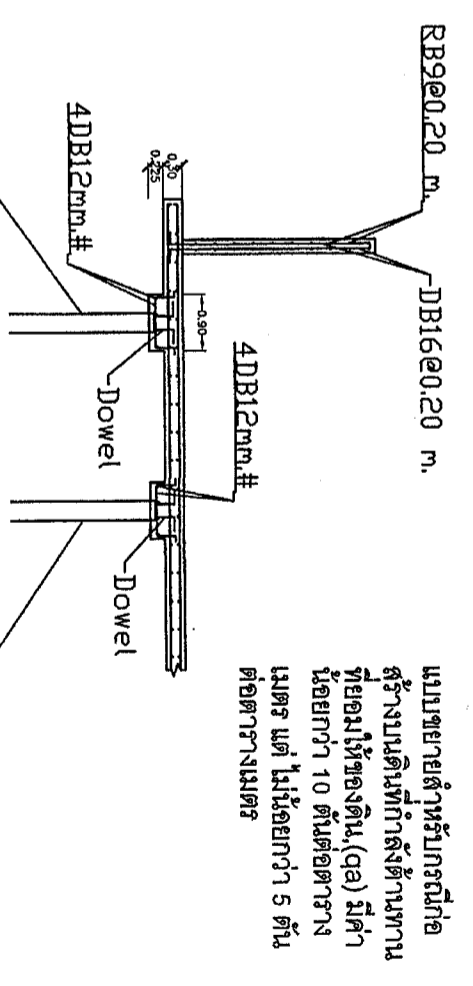
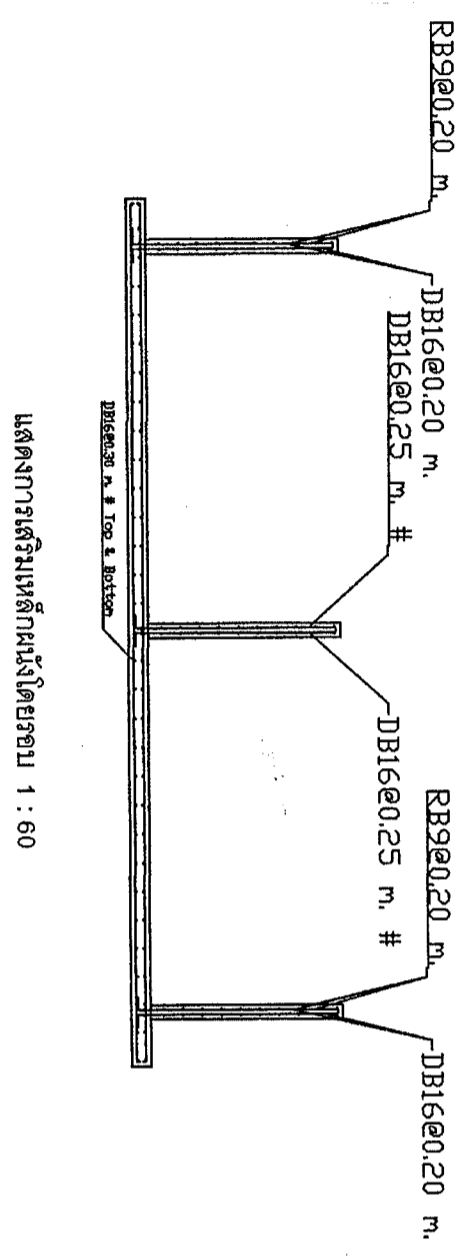
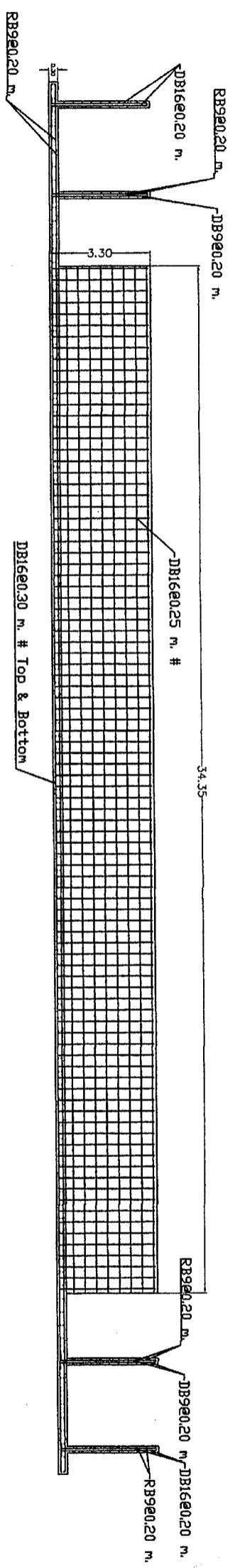
ingsชื่อ.....ประธานกรรมการ  
 ingsชื่อ.....กรรมการ  
 ingsชื่อ.....กรรมการ  
 ingsชื่อ.....กรรมการ  
 ingsชื่อ.....กรรมการ

โครงการก่อสร้างระบบบำบัดน้ำเสียโรงพยาบาลสมเด็จพระราชเทวจุลฑามาธิบดี อ.เดชอุดม จ.อุบลราชธานี

แบบแสดง คดของวงเวียน

วันที่ 24/65

นางสาวไฉนวดี วราศิตวาทิต	วิศวกรสิ่งแวดล้อม	อส.51		ผศ.ประจักษ์ มณีมนตรี	วิศวกรโยธา	อส.2566	
นางสาววิรัชจรรยา คำเจริญ	วิศวกรสิ่งแวดล้อม	อส.1017		นายกันทร ศรีชัยมงคล	วิศวกรโยธา	อส.70842	
				นายร้อยตรีชัชฎาภิต บัญศรี	วิศวกรไฟฟ้า	อส.พ.4401	
							จตป



เสาเข็มขนาด 15x15 รับน้ำหนักได้ไม่น้อยกว่า 15 ตันต่อต้น

ขยายการวางพื้นคดของวงเวียนบนเสาเข็ม : NTS

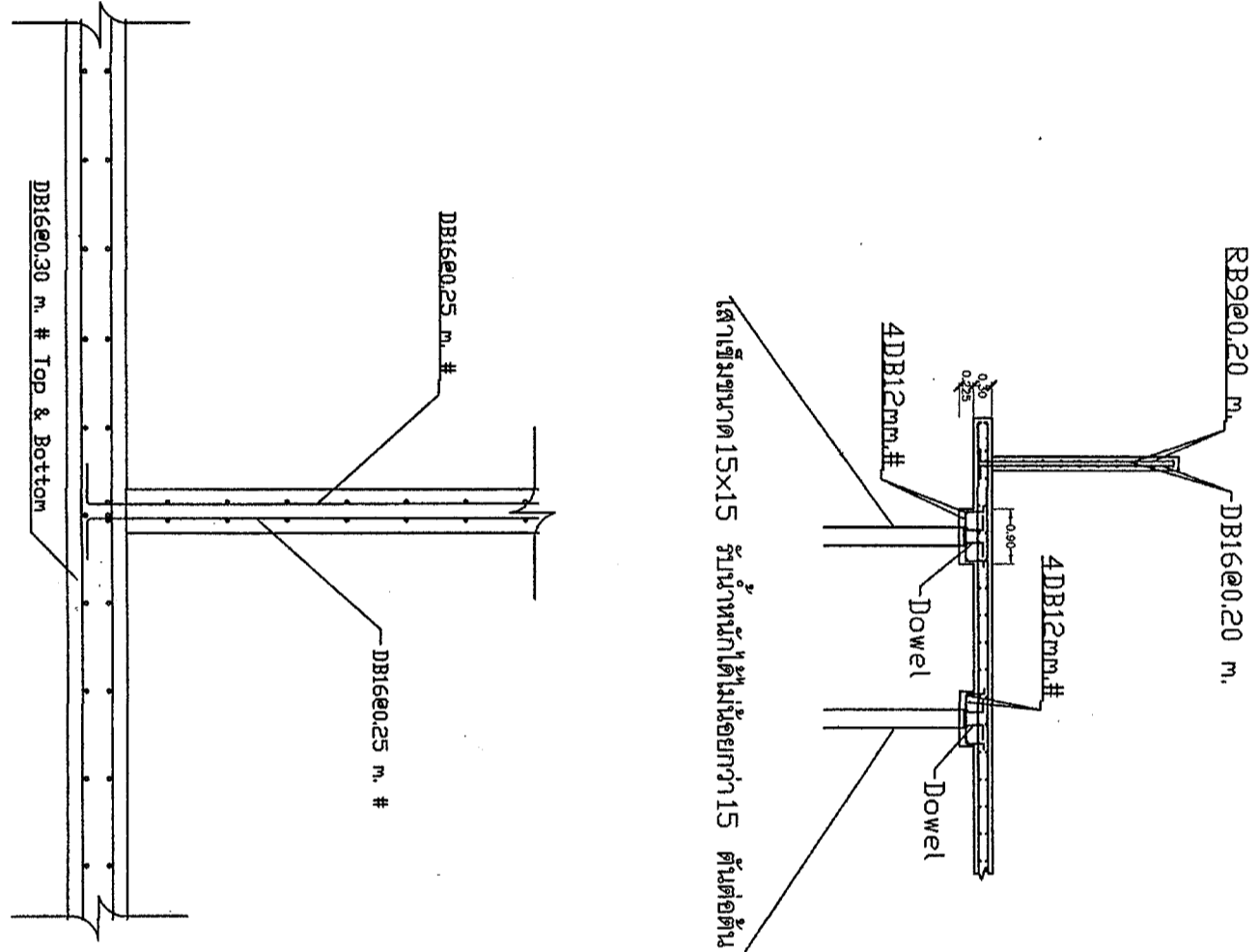
ลงชื่อ.....ประธานกรรมการ  
 ลงชื่อ.....กรรมการ  
 ลงชื่อ.....กรรมการ  
 ลงชื่อ.....กรรมการ  
 ลงชื่อ.....กรรมการ

โครงการก่อสร้างระบบบำบัดน้ำเสียโรงพยาบาลสมเด็จพระราชเทวจุลทัศ อ. เชนอุดม จ.อุบลราชธานี

แบบแสดง คดของวงเวียน

วันที่ 25/65

คณะผู้ออกแบบ :	นางสาวโชนวดี วราภัยวาทิต วิศวกรสิ่งแวดล้อม ๕๕.51	นางสาวธีรวิภา คำเจริญ วิศวกรสิ่งแวดล้อม ๓๕.1017
นางสาวโชนวดี วราภัยวาทิต วิศวกรสิ่งแวดล้อม ๕๕.51	นางสาวธีรวิภา คำเจริญ วิศวกรสิ่งแวดล้อม ๓๕.1017	
นางสาวธีรวิภา คำเจริญ วิศวกรสิ่งแวดล้อม ๓๕.1017		

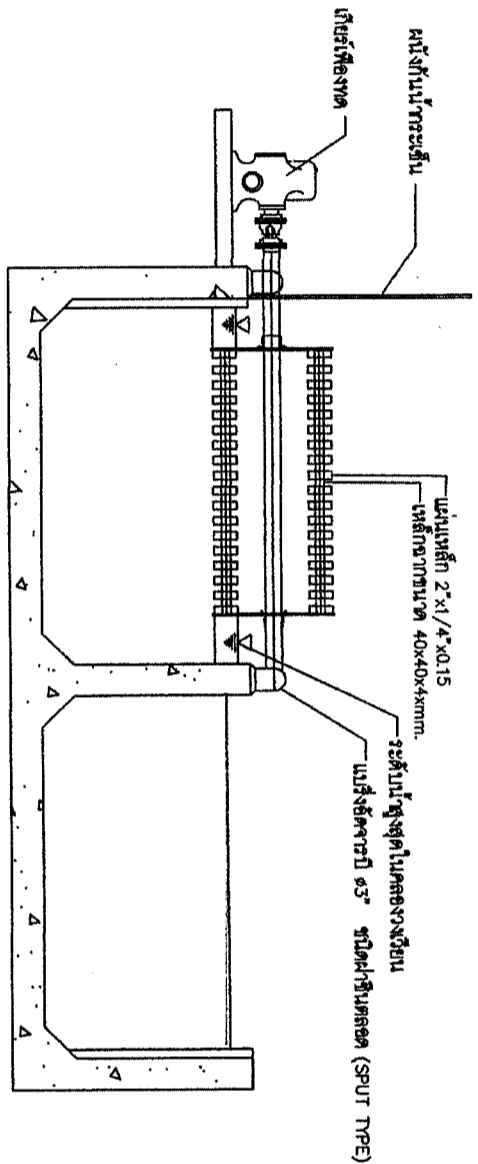


แบบขยายสำหรับกรณีก่อสร้างบนดินที่กำลังต้านทานที่ยอมรับของดิน (qs) มีค่าน้อยกว่า 10 ตันต่อตารางเมตร แต่ไม่น้อยกว่า 5 ตันต่อตารางเมตร

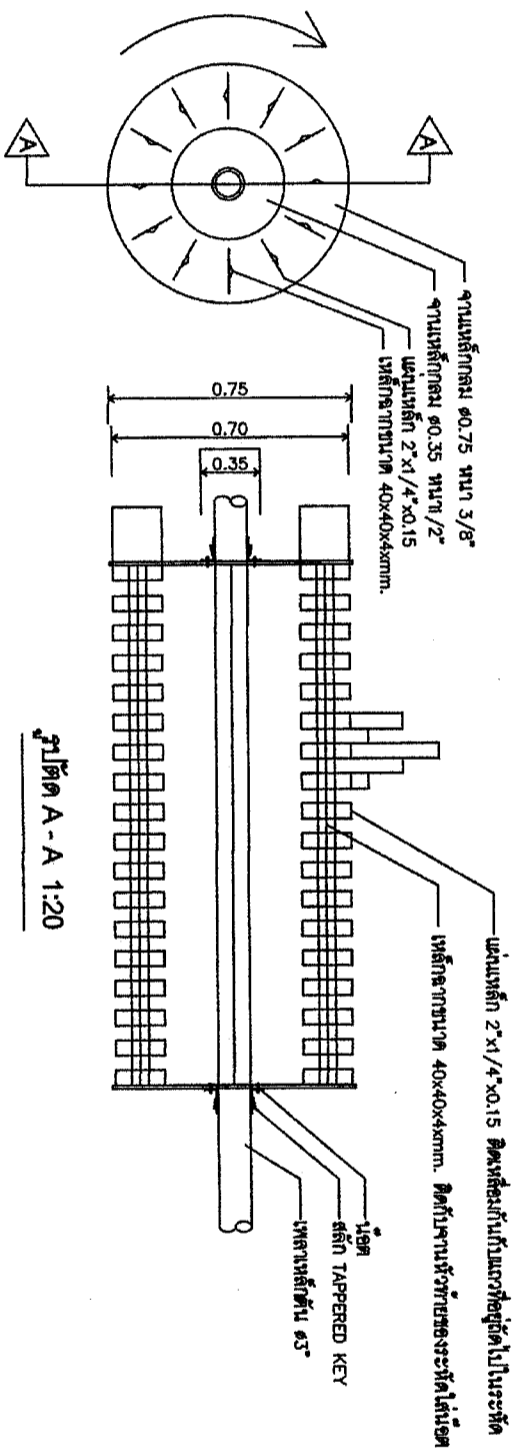
ลงชื่อ.....ประธานกรรมการ  
 ลงชื่อ.....กรรมการ  
 ลงชื่อ.....กรรมการ  
 ลงชื่อ.....กรรมการ  
 ลงชื่อ.....กรรมการ

โครงการก่อสร้างระบบบำบัดน้ำเสียโรงพยาบาลสมเด็จพระเทพรัตนราชสุดาฯ อ.เคยอดม จ.อุบลราชธานี

คณะผู้ออกแบบ :	แบบแสดง	คดองวานเวียน	วันที่	26/65
นางสาวโสมวดี วราธิ์วาศิตี วิศวกรสิ่งแวดล้อม สส.51	ผศ.ประกอบ งามเนตร	วิศวกรโยธา สย.2566	นายณัฐวิทย์ วัฒนวิทย์	วิศวกรโยธา กย.70842
นางสาวธีรวิมล คำเจริญ วิศวกรสิ่งแวดล้อม กส.1017	นายกันทร สุริยมนต์	วิศวกรโยธา กย.70842	ว่าที่ร้อยตรีชาติภักดิ์ บัณฑิต	วิศวกรไฟฟ้า สพท.4461
				วันที่



การติดตั้งเพลาเฟืองทดอากาศ 1:20



รูปตัด A-A 1:20

ลงชื่อ.....ประธานกรรมการ  
 ลงชื่อ.....กรรมการ  
 ลงชื่อ.....กรรมการ  
 ลงชื่อ.....กรรมการ  
 ลงชื่อ.....กรรมการ

โครงการก่อสร้างระบบบำบัดน้ำเสียโรงพยาบาลสมเด็จพระราชเทวจุฑามา อ. เคชอุดม จ. อุบลราชธานี

แบบแสดง คลองวงเวียน

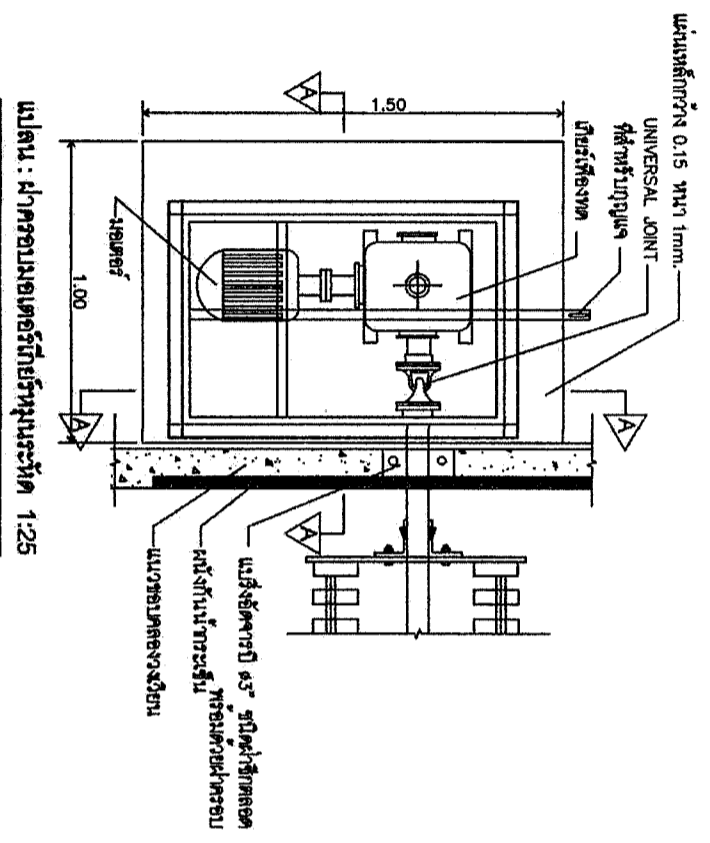
วันที่ 27/65

นางสาวโสมวดี วราจัตวปติ วิศวกรสิ่งแวดล้อม สส.51  
 นางสาวธีรฉษา คำเจริญ วิศวกรสิ่งแวดล้อม ภจ. 1017

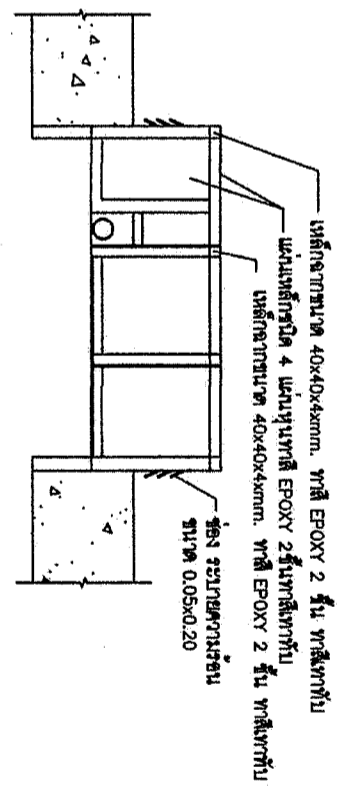
นศ.ประกอบ มณีนันท์ วิศวกรโยธา สย. 2566  
 นายกันทร สุริยเมฆผล วิศวกรโยธา ภย. 70842

ผู้เขียนแบบ  
 วิศวกรโยธา

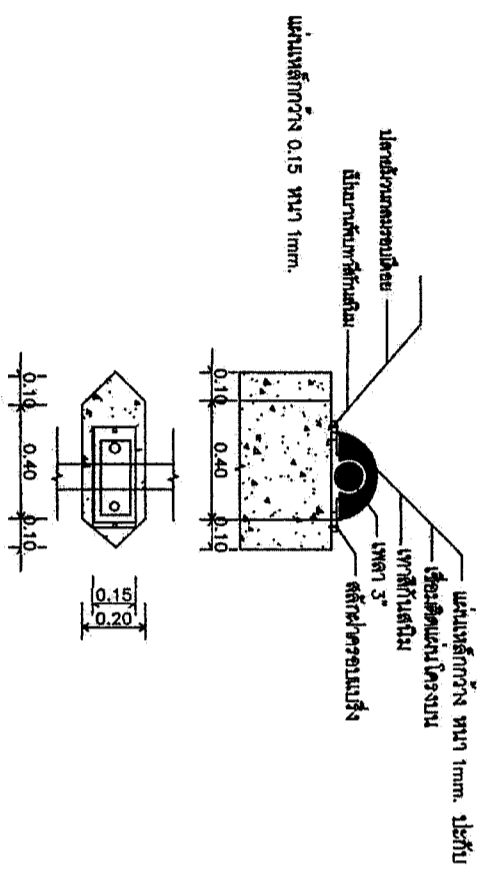
วันที่ 27/65



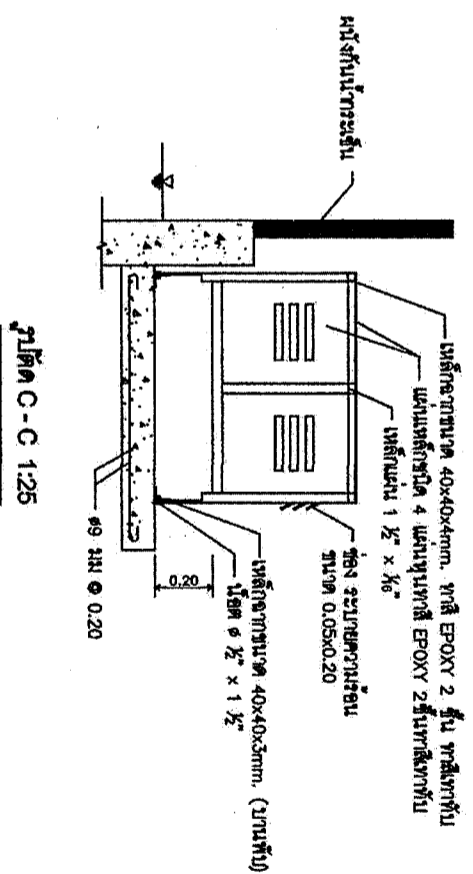
แปลน : ผ่าครอบมอเตอร์ท้ายรุ่นรหัส 1:25



รูปตัด B - B 1:25



แบบขยาย : ผ่าครอบแม่แรง 1:25



รูปตัด C - C 1:25

ลงชื่อ.....ประธานกรรมการ  
 ลงชื่อ.....กรรมการ  
 ลงชื่อ.....กรรมการ  
 ลงชื่อ.....กรรมการ  
 ลงชื่อ.....กรรมการ

โครงการก่อสร้างระบบบำบัดน้ำเสียโรงพยาบาลสมเด็จพระราชาธิบดีอ.เดชอุดม จ.อุบลราชธานี  
 คณะผู้ออกแบบ :

แบบแสดง

วันที่ 28/65

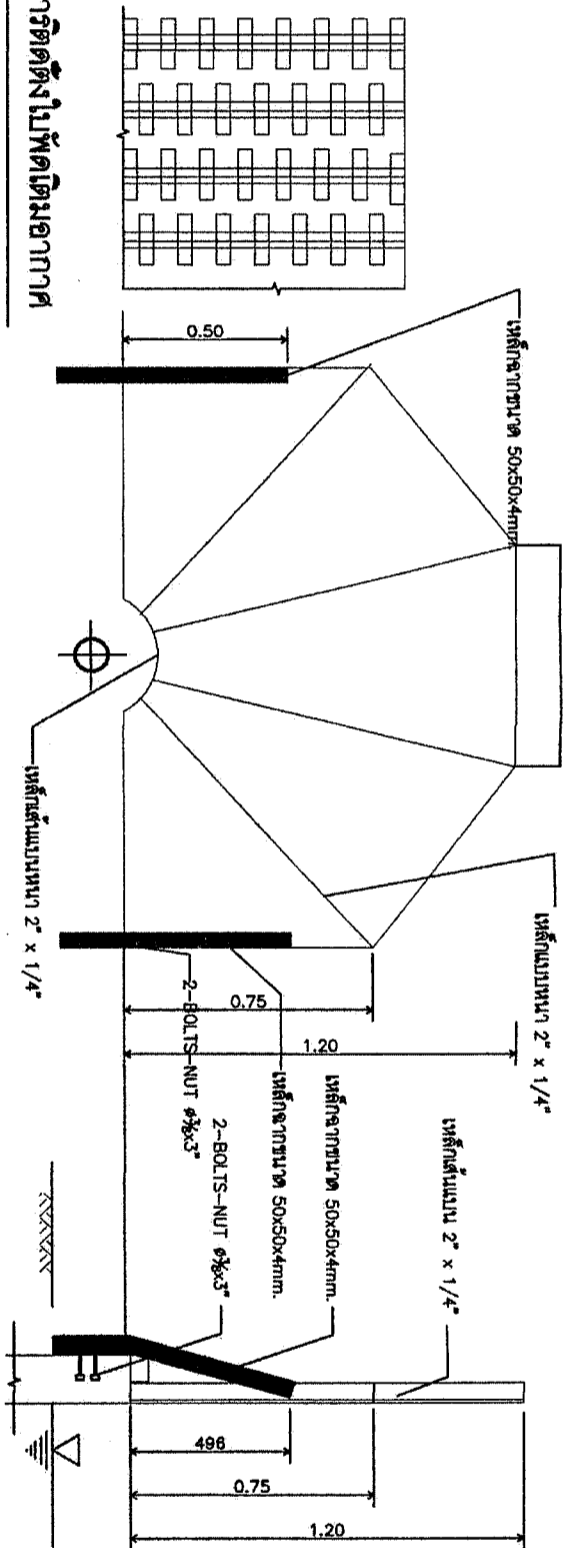
นางสาวโสมชาติ วราธิติวาทิต วิศวกรสิ่งแวดล้อม สล.51  
 นางสาวสิริจรรยา คำเจริญ วิศวกรสิ่งแวดล้อม ภส.1017

ผศ.ประจวบ มณีเนตร วิศวกรโยธา สย.2566  
 นายกัมพร สร้อยมงคล วิศวกรโยธา ภย.70842

วาทีร้อยตรีจากุภิต บัวศรี วิศวกรไฟฟ้า สพท.4461

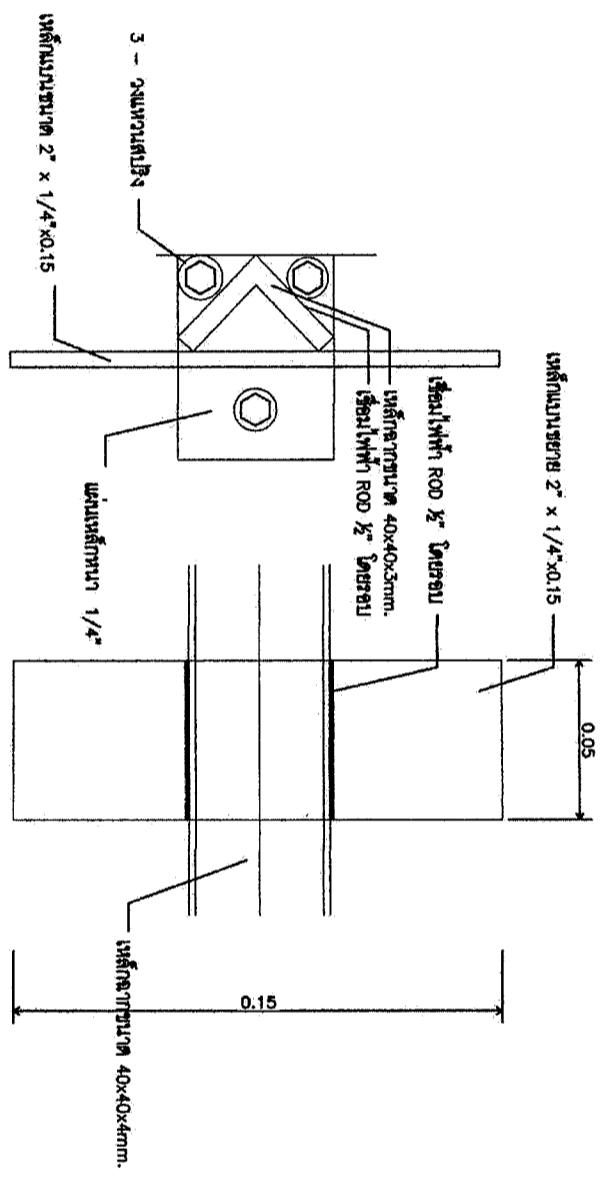
วันที่





รูปด้าน: แบบให้เห็นการจัดตั้งไม้พืดเดิมอากาศ  
( ฟิล์มฟิล์มตา จำนวน 12 แถว ) 1 : 20

แบบแสดง : ผนังกันน้ำกระเบื้อง 1:20

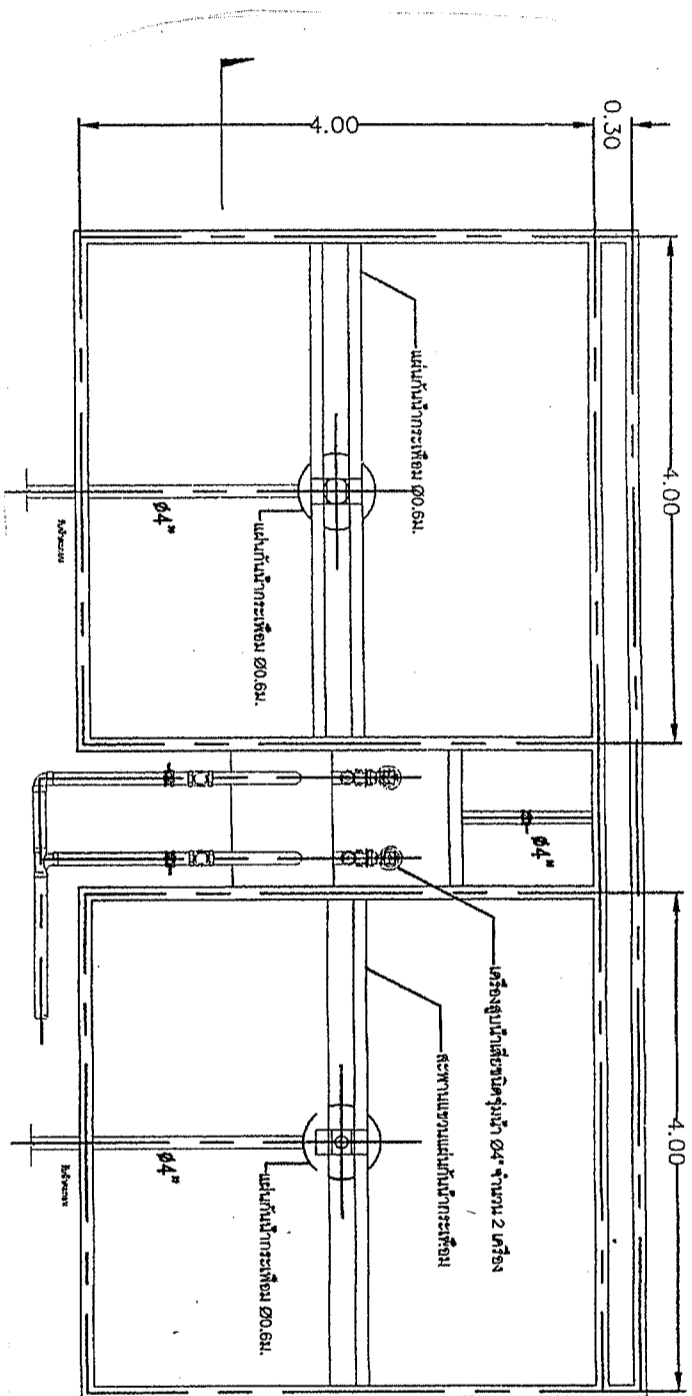


แบบขยาย : ไม้พืดเดิมอากาศ

ลงชื่อ.....ประธานกรรมการ  
ลงชื่อ.....กรรมการ  
ลงชื่อ.....กรรมการ  
ลงชื่อ.....กรรมการ  
ลงชื่อ.....กรรมการ

โครงการก่อสร้างระบบบำบัดน้ำเสียโรงพยาบาลสมเด็จพระประชาเขตอุดม อ. เขตอุดม จ. อุบลราชธานี  
คณะผู้ออกแบบ : วันที่ 29/65

นางสาวโสมวดี วราธิศสมบัติ วิศวกรสิ่งแวดล้อม	อส.51		นางสาวสิริจรรยา คำเจริญ วิศวกรสิ่งแวดล้อม	อส. 1017	
นางสาวโสมวดี วราธิศสมบัติ วิศวกรสิ่งแวดล้อม	อส.51		นางสาวสิริจรรยา คำเจริญ วิศวกรสิ่งแวดล้อม	อส. 1017	
นางสาวสิริจรรยา คำเจริญ วิศวกรสิ่งแวดล้อม	อส. 1017		นางสาวโสมวดี วราธิศสมบัติ วิศวกรสิ่งแวดล้อม	อส. 51	



แบบร่างสถาปัตย์  
มาตราส่วน 1:50

ลงชื่อ.....ประธานกรรมการ  
 ลงชื่อ.....กรรมการ  
 ลงชื่อ.....กรรมการ  
 ลงชื่อ.....กรรมการ  
 ลงชื่อ.....กรรมการ

โครงการก่อสร้างระบบบำบัดน้ำเสียโรงพยาบาลสมเด็จพระราชเทวสุดา อ.เดชอุดม จ.อุบลราชธานี

แบบแสดง คลองงานเวียน

วันที่ 30/65

นางสาวโสมวดี วราศัพท์ วิศวกรสิ่งแวดล้อม สส.51

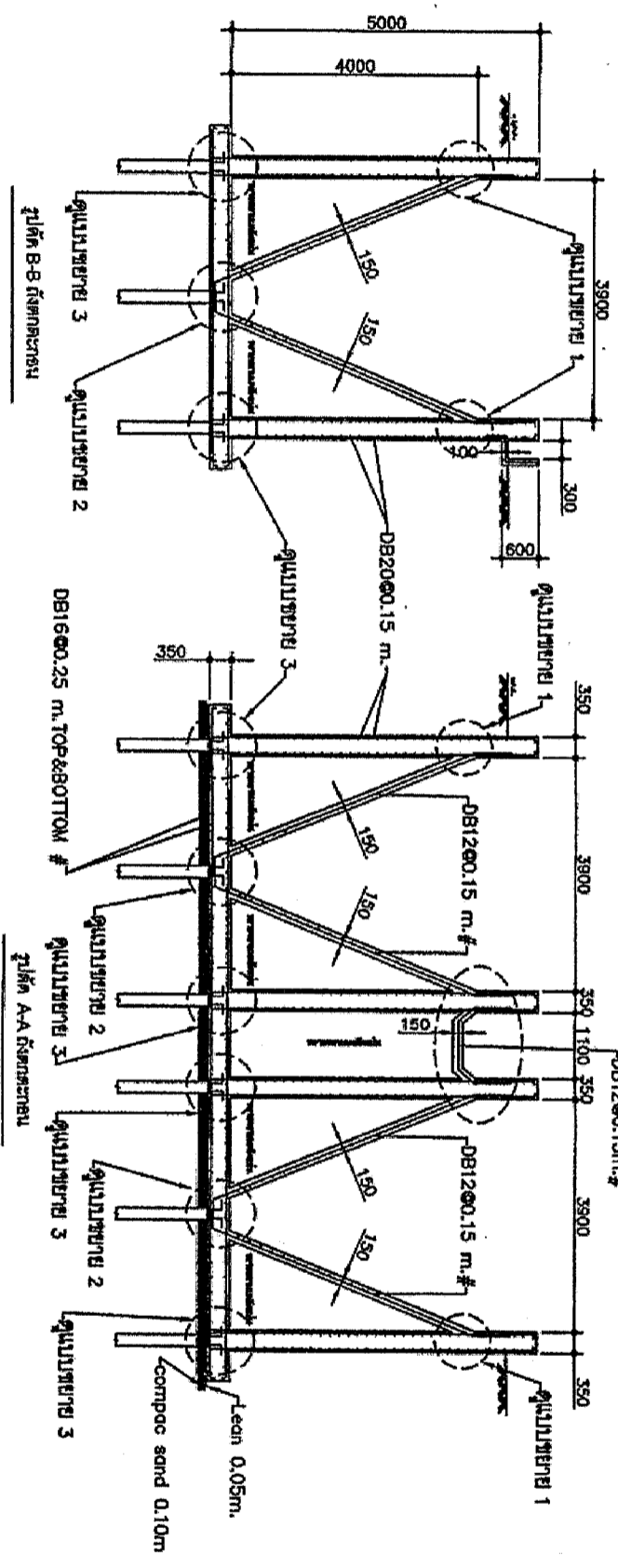
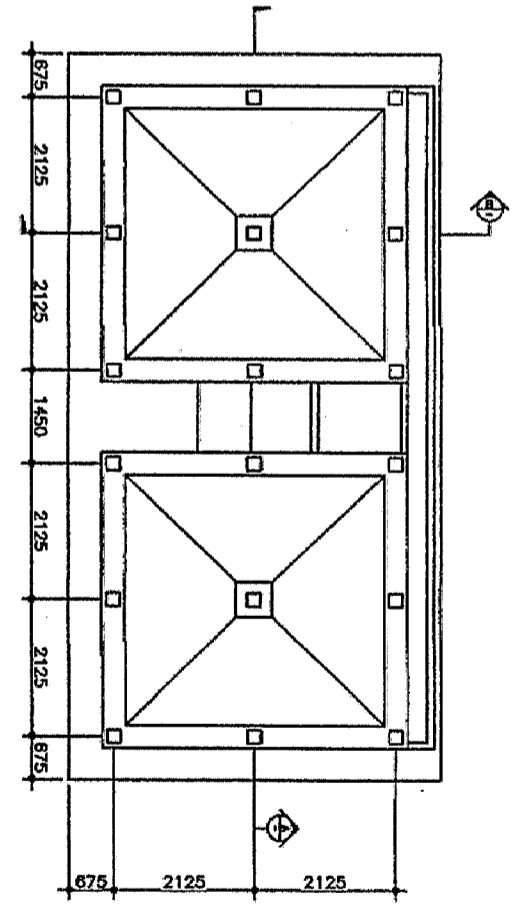
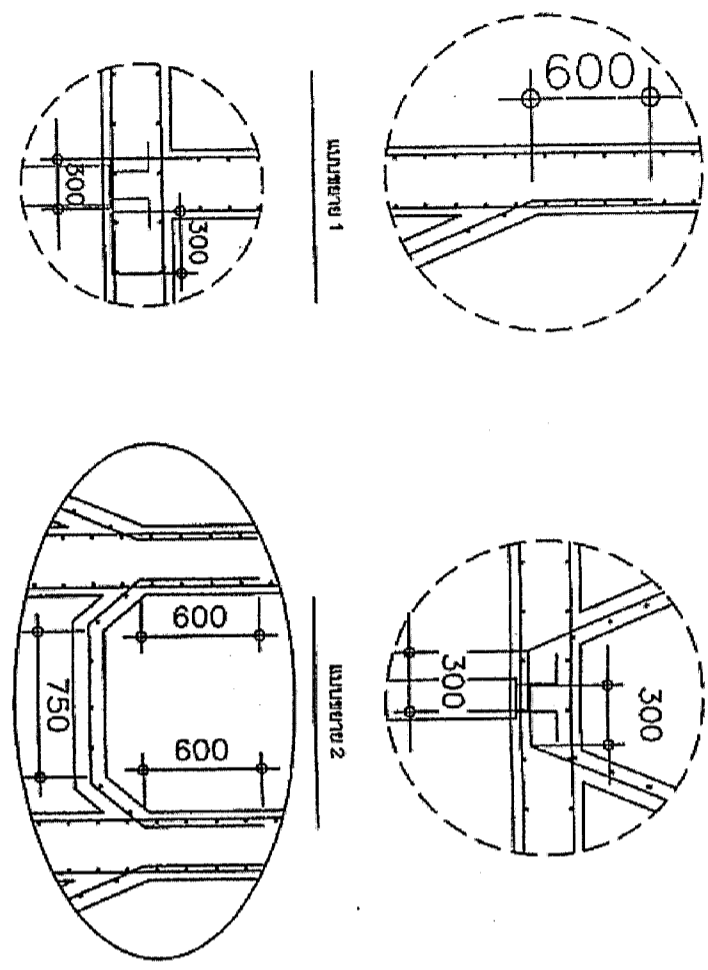
นายกันทร ศรีอภัยมงคล วิศวกรโยธา สข.2566

นางสาวธีรฉวี คำเจริญ วิศวกรสิ่งแวดล้อม ภส.1017

นางสาวโสมวดี วราศัพท์

นายกันทร ศรีอภัยมงคล

นางสาวธีรฉวี คำเจริญ



ลงชื่อ.....ประธานกรรมการ  
 ลงชื่อ.....กรรมการ  
 ลงชื่อ.....กรรมการ  
 ลงชื่อ.....กรรมการ  
 ลงชื่อ.....กรรมการ  
 ลงชื่อ.....กรรมการ

โครงการก่อสร้างระบบบำบัดน้ำเสียโรงพยาบาลสมเด็จพระราชเทวจุฑามณี อ. เขมฤกษ์ อ. อุบลราชธานี  
 คณะผู้ออกแบบ :

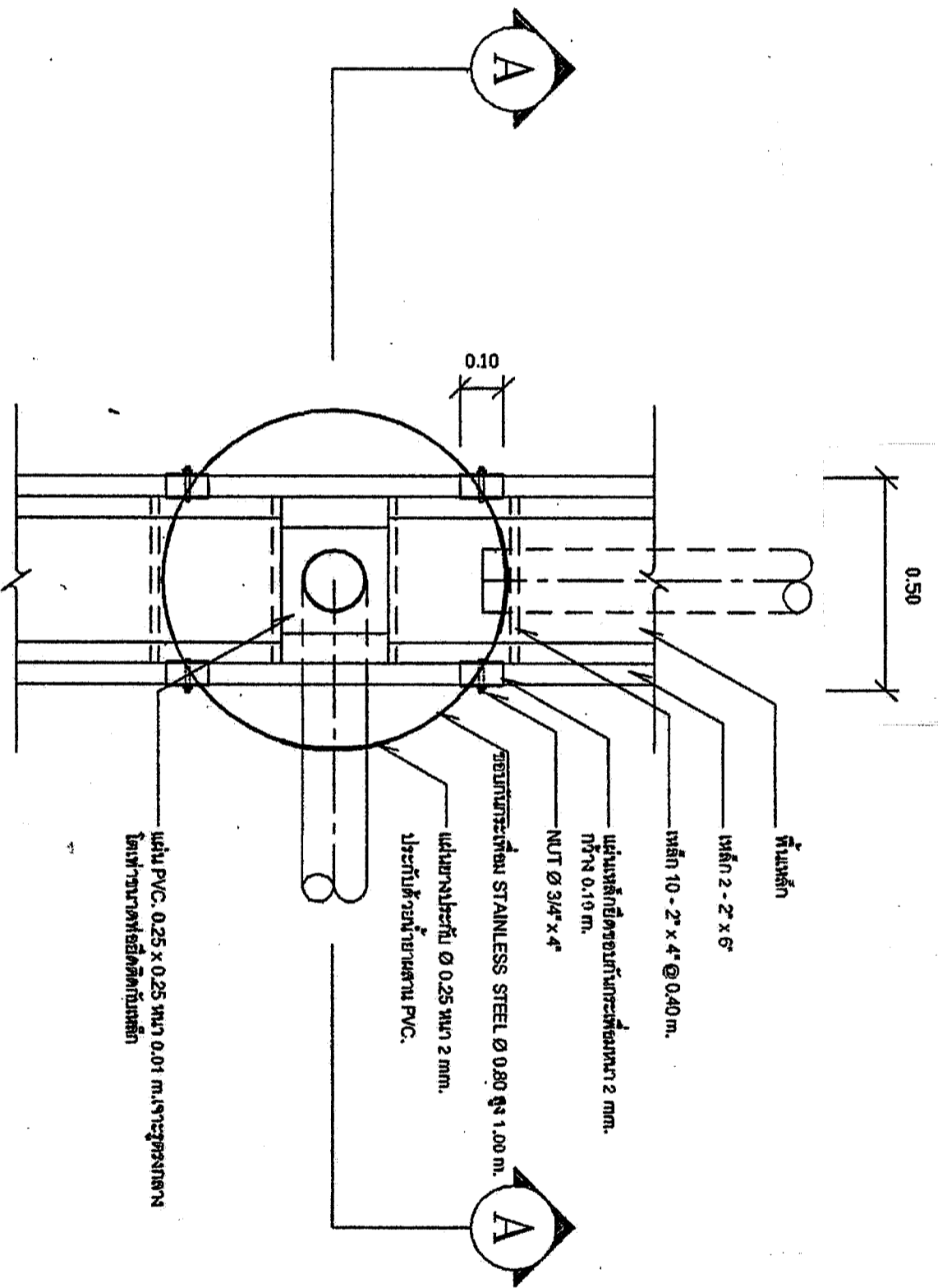
แบบแสดง ถังตกตะกอน

วันที่ 31/65

นางสาวเนงวัดี วราชาติสมบัติ	วิศวกรสิ่งแวดล้อม	ต.51
นางสาวรัชนี จงอาสา คำเจริญ	วิศวกรสิ่งแวดล้อม	ภ.ศ. 1017

ผศ.ประกอบ มณีบุตร	วิศวกรโยธา	ต.ย.2566
นายคัททิว สร้อยมงคล	วิศวกรโยธา	ภ.ย.70942
ว.วิชัยศรีชัยกิติค บัณฑิต	วิศวกรไฟฟ้า	ต.พ.ภ.4461

มาตราส่วน	
ขนาด	

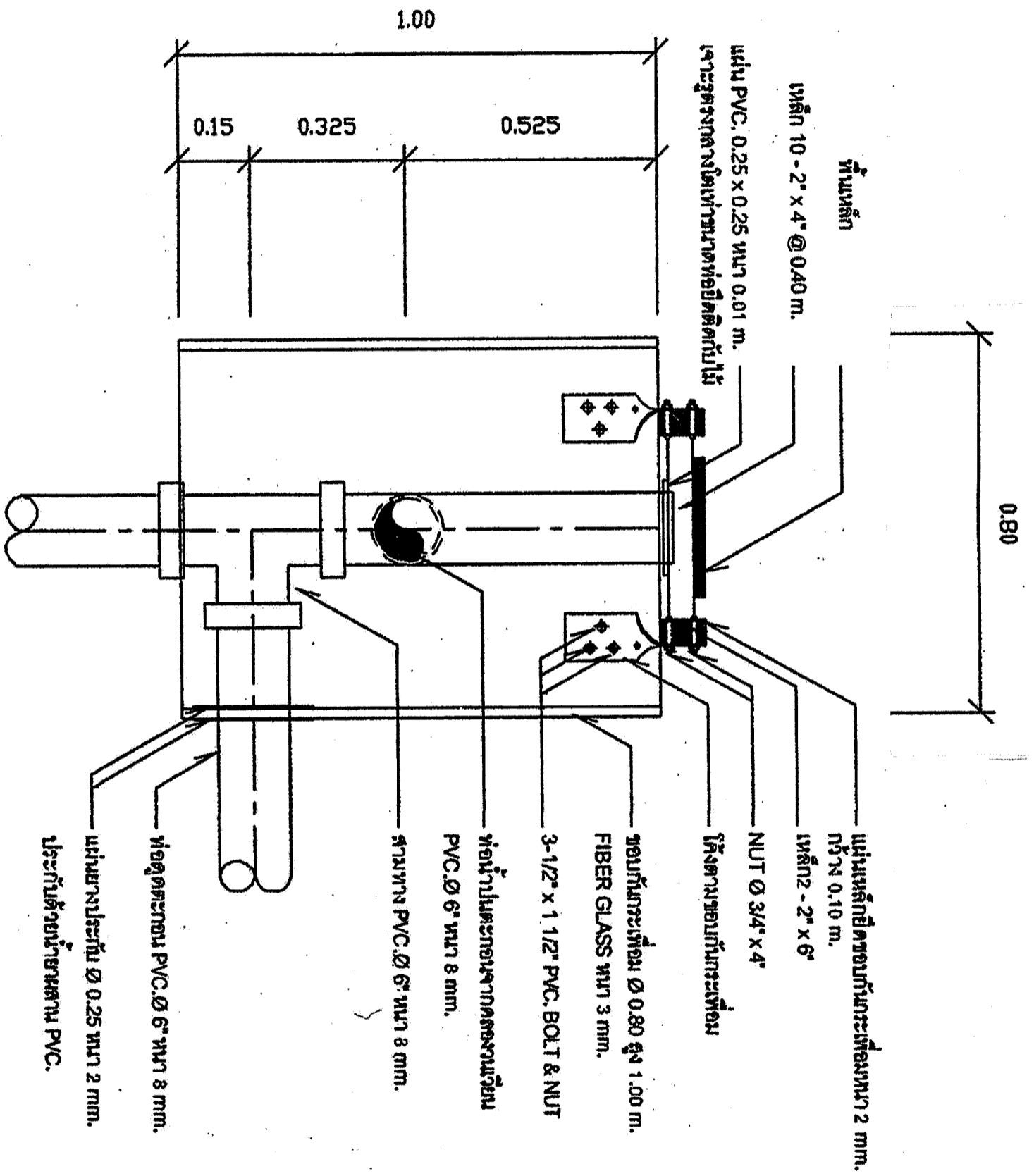


แบบแปลน  
FEED WELL

SCALE 1 : 20

ชื่อ.....  
ชื่อ.....  
ชื่อ.....  
ชื่อ.....  
ชื่อ.....  
ชื่อ.....

โครงการก่อสร้างระบบบำบัดน้ำเสียโรงพยาบาลสมเด็จพระราชชนนีคุณหญิงลาภเดชะคุณม. อ. เชนอุดม จ. อุบลราชธานี				แผ่นที่	32/65
คณะผู้ออกแบบ:				แบบแสดง	ถึงตกตะกอน
นางสาวโสมทิพย์ วรรณศิริ	วิศวกรสิ่งแวดล้อม	อส. 51		ผศ. ประจวบ นนทีเศรษฐ	วิศวกรโยธา
นางสาวธีรวิภา คำเจริญ	วิศวกรสิ่งแวดล้อม	ภ.ส. 1017		นายธานีพร ศรีชัยมงคล	วิศวกรโยธา
				นายพัชร์ชัยชัยภูมิ นวาศรี	วิศวกรไฟฟ้า



ส่งชื่อ.....ประธา นกรรมการ  
 ส่งชื่อ.....กรรมการ  
 ส่งชื่อ.....กรรมการ  
 ส่งชื่อ.....กรรมการ  
 ส่งชื่อ.....กรรมการ

โครงการก่อสร้างระบบบำบัดน้ำเสียโรงพยาบาลสมเด็จพระราชเทวสุดา อ. เคชอุดม จ.อุบลราชธานี

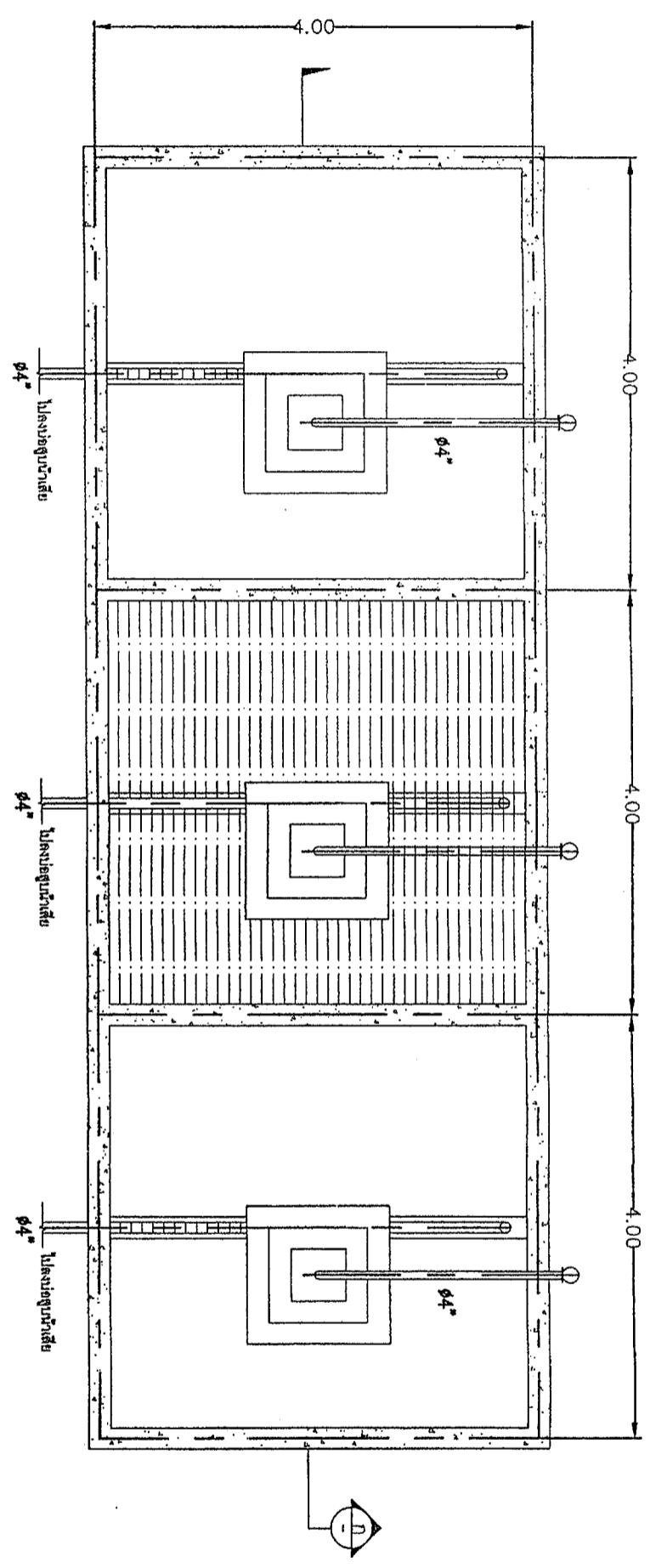
แบบแสดง ถึงตกตะกอน

หน้า 33/65

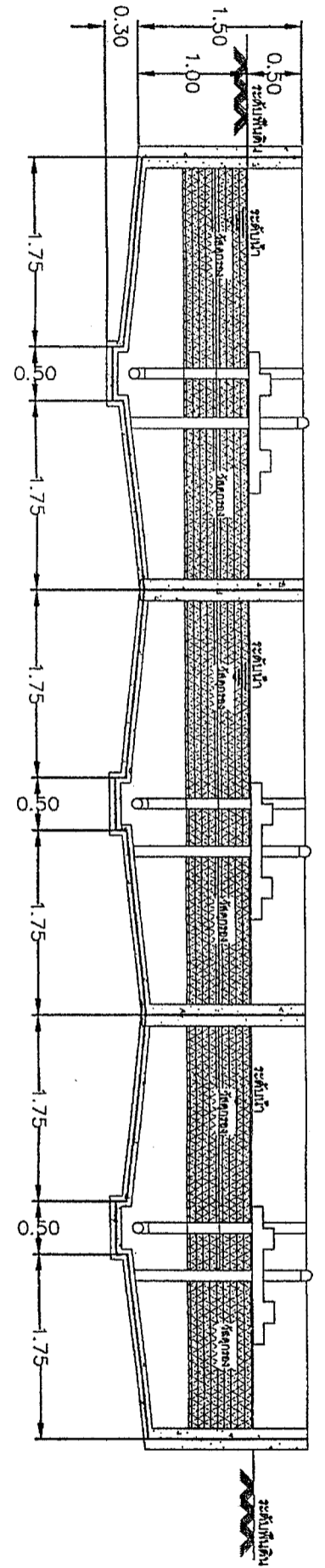
คณะผู้ออกแบบ :	นางสาวโสมวดี วราธิศานติ วิศวกรสิ่งแวดล้อม สส.51	นางสาวธัญญา คำเจริญ วิศวกรสิ่งแวดล้อม ภาส.1017
	นายประกอบ นงนิเนตร วิศวกรโยธา สย.2566	นายกันทร สร้อยมงคล วิศวกรโยธา ภาส.70842
	นางสาวศิริกาญจน์ บัวศรี วิศวกรไฟฟ้า สพท.4461	

นางสาวโสมวดี วราธิศานติ  
 นางสาวธัญญา คำเจริญ  
 นายประกอบ นงนิเนตร  
 นายกันทร สร้อยมงคล  
 นางสาวศิริกาญจน์ บัวศรี

นางสาวโสมวดี วราธิศานติ  
 นางสาวธัญญา คำเจริญ  
 นายประกอบ นงนิเนตร  
 นายกันทร สร้อยมงคล  
 นางสาวศิริกาญจน์ บัวศรี



แปลนลานตากตะกอน



รูปตัด

ลงชื่อ.....อธิบดีกรมการ  
ลงชื่อ.....อธิบดีกรมการ  
ลงชื่อ.....อธิบดีกรมการ  
ลงชื่อ.....อธิบดีกรมการ  
ลงชื่อ.....อธิบดีกรมการ

โครงการก่อสร้างระบบบำบัดน้ำเสียโรงพยาบาลสมเด็จพระประชาเดชอุทิศ อ.เดชอุดม จ.อุบลราชธานี

แบบแสดง ลานตากตะกอน

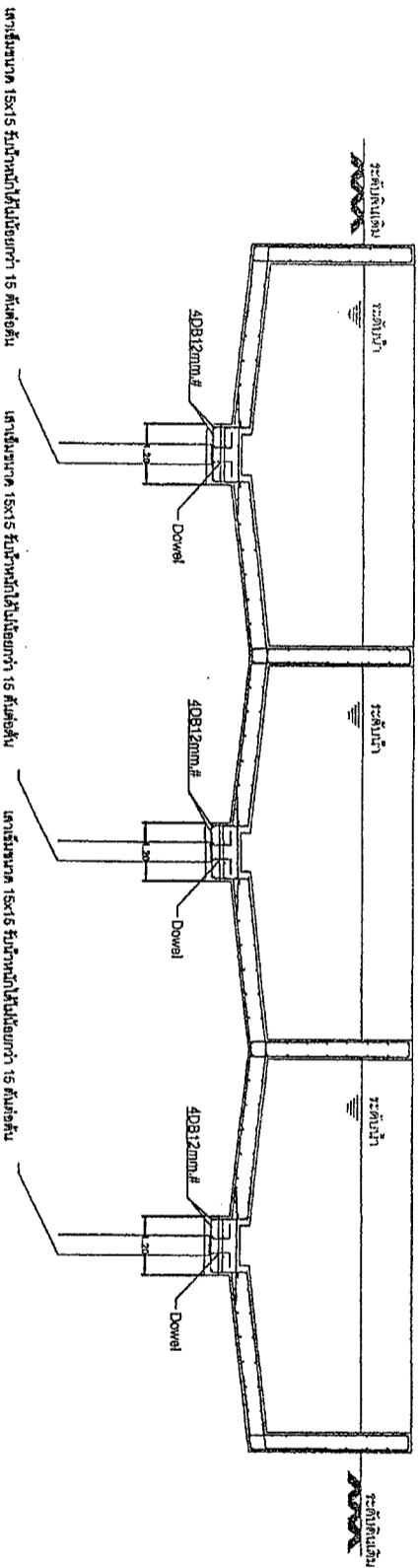
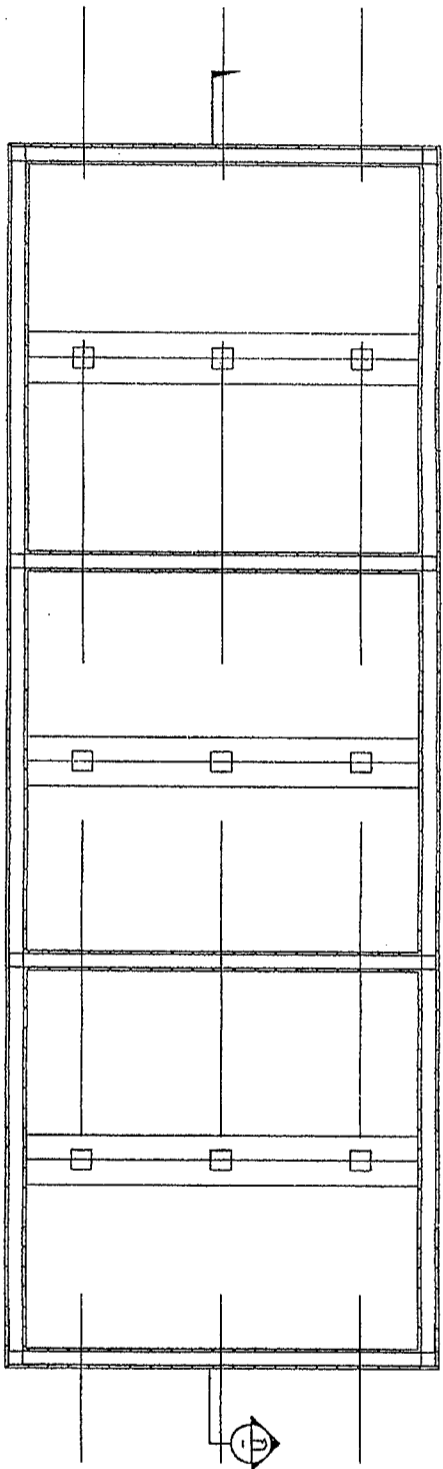
แผ่นที่ 34/65

นางสาวโสมวดี วรรณคำปติ วิศวกรสิ่งแวดล้อม	อส.51	
นางสาวธีรฉษา คำเจริญ วิศวกรสิ่งแวดล้อม	ภ.ล.10117	

ผศ.ประกอบ นิ่มเนตร วิศวกรโยธา	สถ.2566	
นายกำนทร สร้อยมงคล วิศวกรโยธา	ภ.บ.70842	
ว่าที่ร้อยตรีชาญกิติ์ บังศรี วิศวกรไฟฟ้า	สถ.บ.4461	

วันที่ 34/65

หน้ากระดาษ



รูปตัด  
1:125  
นพพร สุวานิช

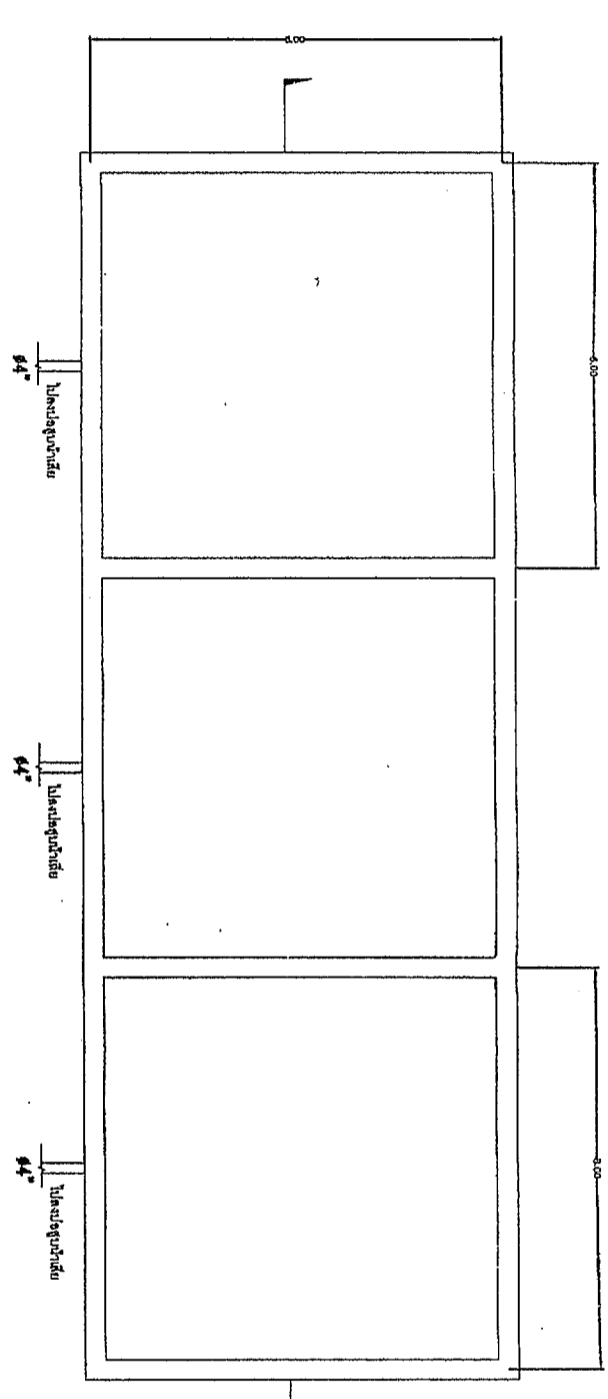
ชื่อ..... นพพร สุวานิช  
ตำแหน่ง..... วิศวกร  
ตำแหน่ง..... วิศวกร  
ตำแหน่ง..... วิศวกร  
ตำแหน่ง..... วิศวกร  
ตำแหน่ง..... วิศวกร

โครงการก่อสร้างระบบบำบัดน้ำเสียโรงพยาบาลสมเด็จพระราชาธิบดีจกม.อ. เขตอุดม จ.อุบลราชธานี

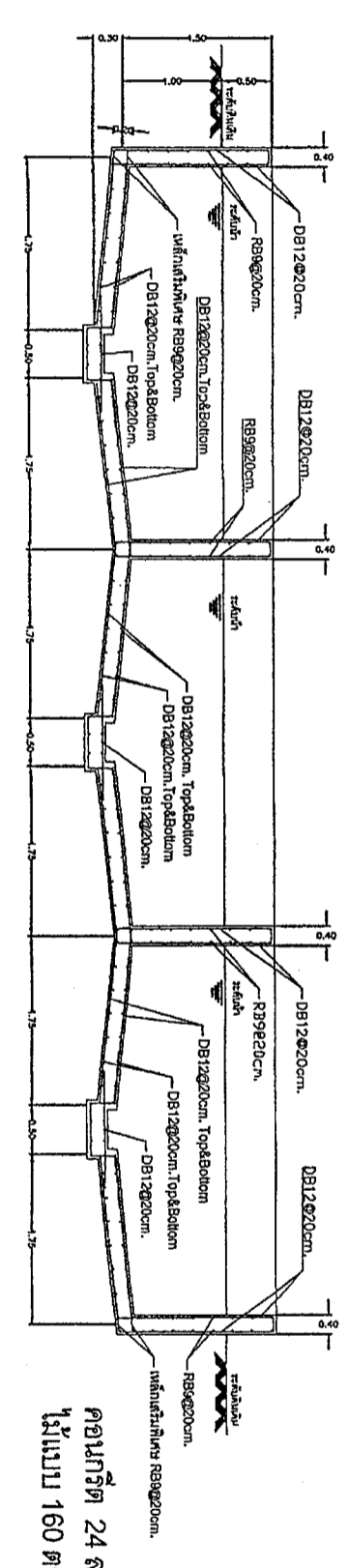
แบบแสดง งานสถาปัตยกรรม

พื้นที่ 35/65

คณะผู้ออกแบบ :						
นางสาวโสมวดี วราธิ์วาทิต วิศวกรสิ่งแวดล้อม	รศ.51		ผศ.ประกอบ มณีมนตรี วิศวกรโยธา	รศ.2566		นพพร สุวานิช วิศวกรโยธา
นางสาววิรัชฉญา คำเจริญ วิศวกรสิ่งแวดล้อม	รศ.1017		นายกันทร ศรีวัฒนกุล วิศวกรโยธา	รศ.70842		นพพร สุวานิช วิศวกรโยธา
			ว่าที่ร้อยตรีชานุกิต บัญศรี วิศวกรไฟฟ้า	รศ.พท.4461		นพพร สุวานิช วิศวกรโยธา



แบบสภาพอาคาร  
มาตราส่วน 1:125



คอนกรีต 24 ซม.น.  
ไม้แบบ 160 ซม.น.

รูปตัด  
มาตราส่วน 1:125

ลงชื่อ.....  
ลงชื่อ.....  
ลงชื่อ.....  
ลงชื่อ.....  
ลงชื่อ.....  
ลงชื่อ.....  
ลงชื่อ.....

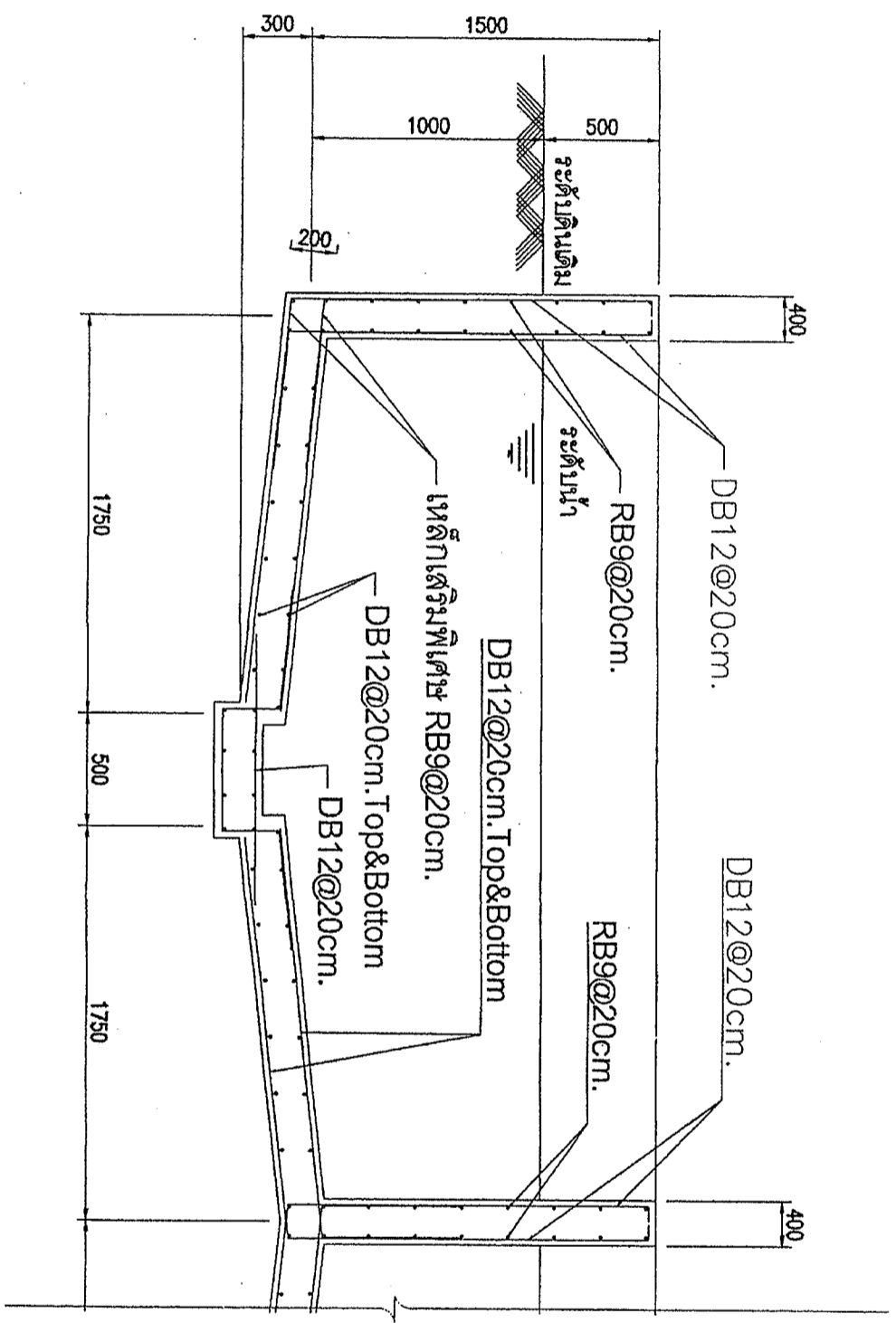
โครงการก่อสร้างระบบบำบัดน้ำเสียโรงพยาบาลสมเด็จพระยุพราชเขตอุทุม อ.เขตอุทุม จ.อุบลราชธานี  
คณะผู้ออกแบบ:

แบบแสดง ฐานสถาปัตย์

พื้นที่ 36/65

นางสาวโสมชาติ วราธิศดาบตี	วิศวกรสิ่งแวดล้อม	อส.51		นางสาวโสมชาติ วราธิศดาบตี	วิศวกรสิ่งแวดล้อม	อส.51	
นางสาวธีรฉัตร คำเจริญ	วิศวกรสิ่งแวดล้อม	อส.10117		นางสาวธีรฉัตร คำเจริญ	วิศวกรสิ่งแวดล้อม	อส.10117	





แบบขยายเหล็กเสริมโครงสร้างลานตากตะกอน

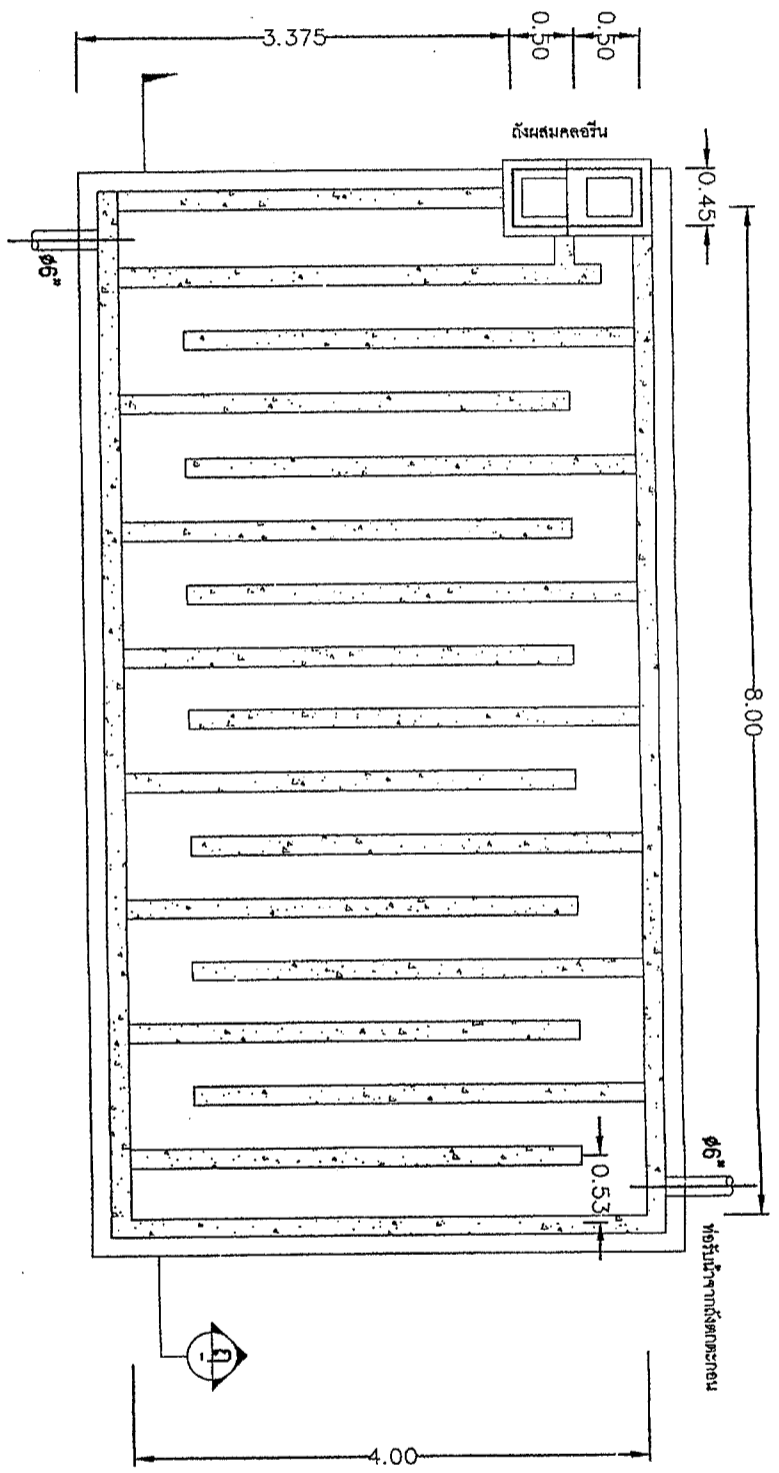
ลงชื่อ.....  
 ลงชื่อ.....  
 ลงชื่อ.....  
 ลงชื่อ.....  
 ลงชื่อ.....  
 ลงชื่อ.....

โครงการก่อสร้างระบบบำบัดน้ำเสียโรงพยาบาลสมเด็จพระประชาเขตอุดม อ. เขมดอม จ.อุบลราชธานี

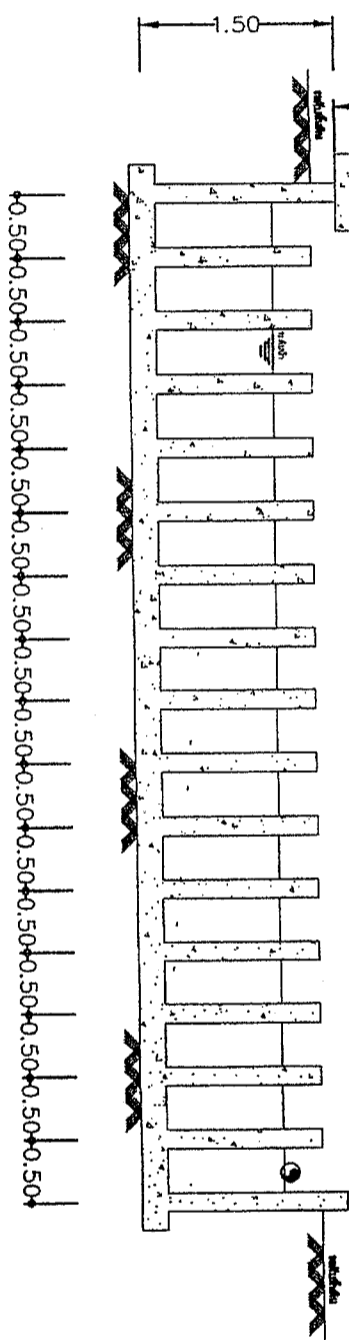
แบบแสดง ลานตากตะกอน

แผ่นที่ 37/65

นางสาวโสมวดี อรรถชวาศิตี วิศวกรสิ่งแวดล้อม สส.51	นางสาวโสมวดี อรรถชวาศิตี วิศวกรสิ่งแวดล้อม สส.51	นางสาวโสมวดี อรรถชวาศิตี วิศวกรสิ่งแวดล้อม สส.51
นางสาวรัชฎษา คำเจริญ วิศวกรสิ่งแวดล้อม กอ.1017	นางรัชฎษา คำเจริญ วิศวกรสิ่งแวดล้อม กอ.1017	นางรัชฎษา คำเจริญ วิศวกรสิ่งแวดล้อม กอ.1017



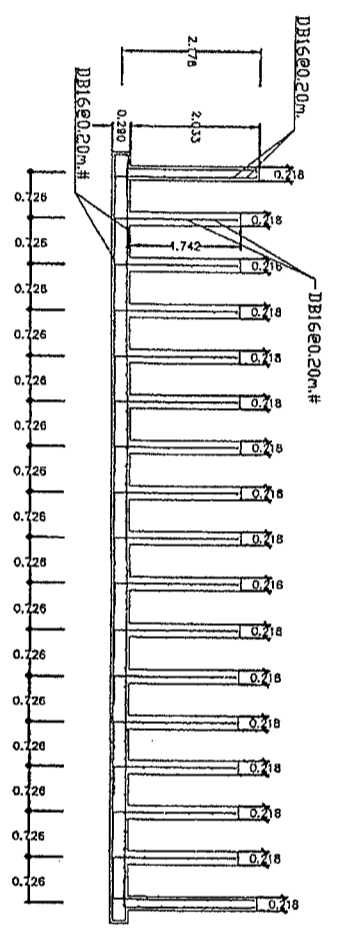
แบบแปลนคาน้ำใต้ดิน  
ขนาดจริง 1:50



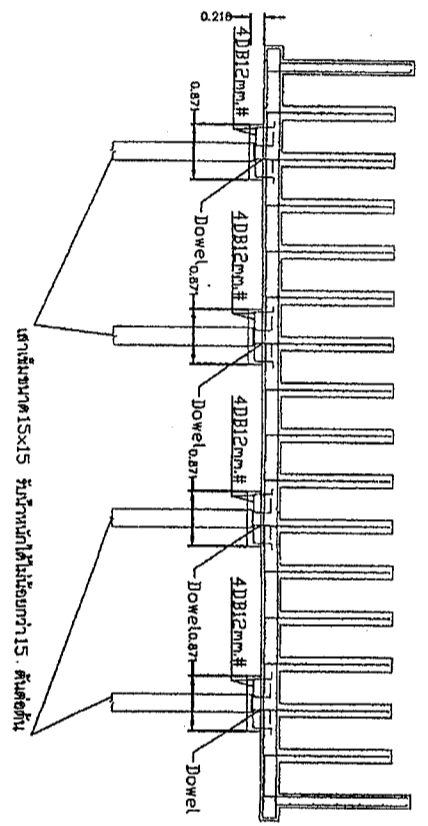
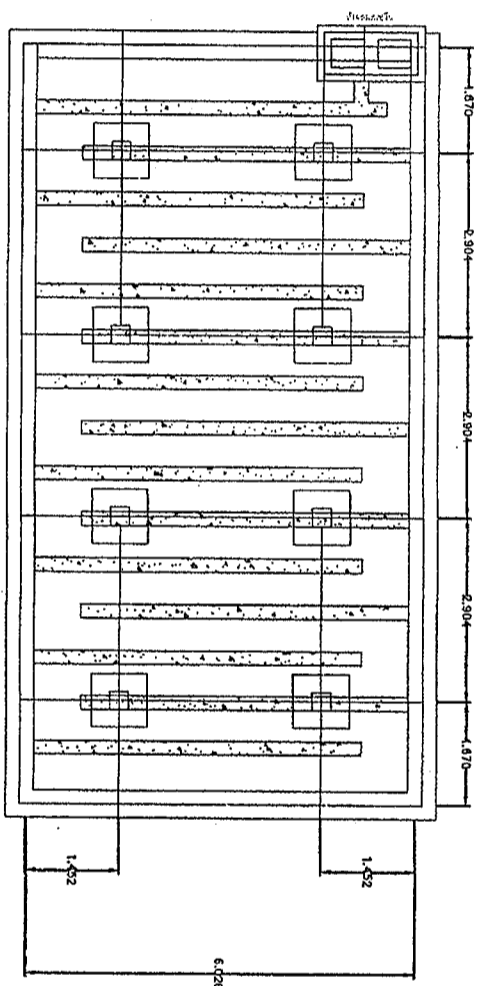
แบบแปลนคาน้ำใต้ดิน  
ขนาดจริง 1:50

ลงชื่อ.....ประธานกรรมการ  
 ลงชื่อ.....กรรมการ  
 ลงชื่อ.....กรรมการ  
 ลงชื่อ.....กรรมการ  
 ลงชื่อ.....กรรมการ

โครงการก่อสร้างระบบบำบัดน้ำเสียโรงพยาบาลสมเด็จพระประชาเขตอุดม อ.เคชอุดม จ.อุบลราชธานี			แบบแสดง ปอสัมพันธ์คาน้ำ			หน้าที่ 38/65	
คณะผู้ออกแบบ :							
นางสาวโสมภณี วราวัตต์	วิศวกรสิ่งแวดล้อม	อส.51	ผศ.ประจักษ์ งามจันทร์	วิศวกรโยธา	อส.2566	นางสาวโสมภณี วราวัตต์	
นางสาวสิริจรรยา คำเจริญ	วิศวกรสิ่งแวดล้อม	อส.1017	นายกันทร ศรีธมมงคล	วิศวกรโยธา	อส.70842	นางสาวสิริจรรยา คำเจริญ	
			จำतीयศรีราษฎร์ บัวศรี	วิศวกรไฟฟ้า	อส.ท.4461	จำतीयศรีราษฎร์ บัวศรี	
						วันที่ 30/11	



คอนกรีต 25.25คป.ม.  
เหล็กแบบ 213.45 ตร.ม



แบบขยายสำหรับกรณีก่อ  
สร้างบนดินที่ก้ำกึ่งด้าน  
ฐานที่ยอมให้ของดิน (qcd)  
มีค่าไม่น้อยกว่า 10 ตันต่อ  
ตารางเมตร แต่ไม่น้อย  
กว่า 5 ตันต่อตารางเมตร

ลงชื่อ.....  
ลงชื่อ.....  
ลงชื่อ.....  
ลงชื่อ.....  
ลงชื่อ.....

โครงการก่อสร้างระบบบำบัดน้ำเสียโรงพยาบาลสมเด็จพระประชาเขตอุดม อ. เขตอุดม จ. อุบลราชธานี

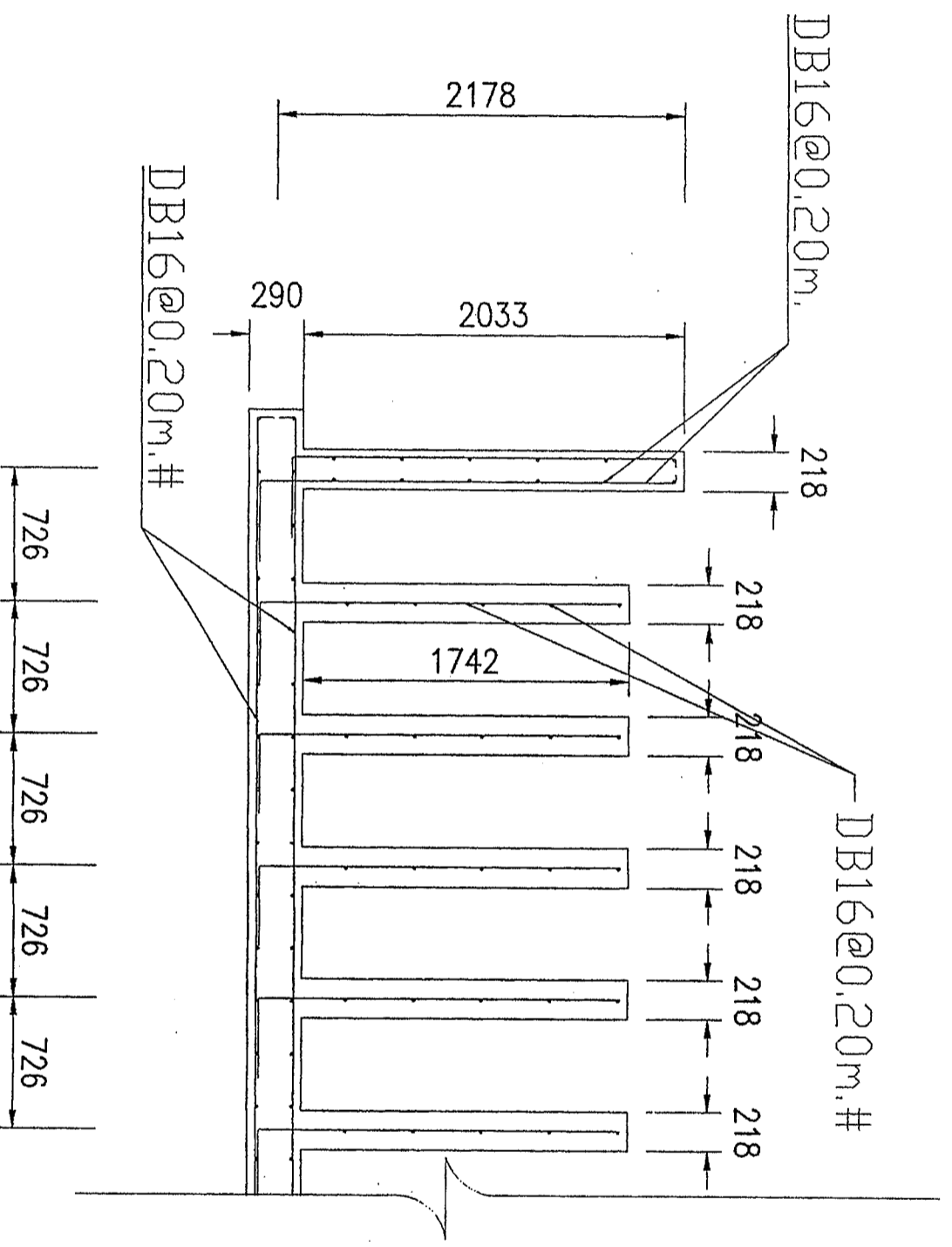
แบบแสดง บ่อเติมเหล็กดัดอื่น

หน้า 39/65

นางสาวโสมวดี วราชัยคปติ วิศวกรสิ่งแวดล้อม สร.51  
นางสาวธีรฉรดา คำเจริญ วิศวกรสิ่งแวดล้อม ภส.1017

นายประจวบ งามเนตร วิศวกรโยธา สย.2566  
นายบัณฑิต ศรีอุดมกุล วิศวกรโยธา ภย.70842  
ว่าที่ร้อยตรีจากุภิต บัวศรี วิศวกรไฟฟ้า สพท.4461

นางศรารัตน์  
จตุพร

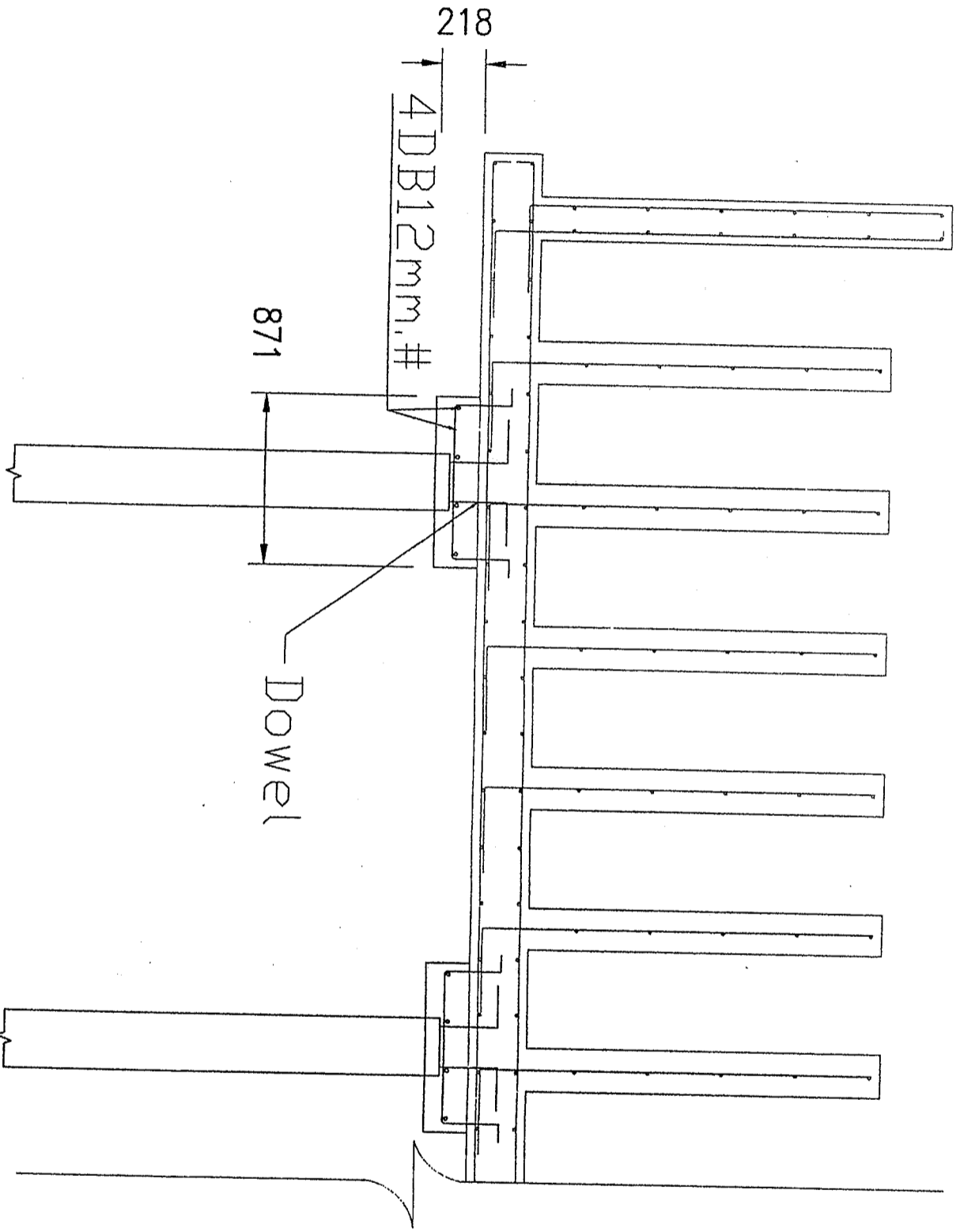


แบบขยายเหล็กเสริมโครงสร้างถึงสัมผัสคกอลูมิเนียม

ingsชื่อ.....  
 ingsชื่อ.....  
 ingsชื่อ.....  
 ingsชื่อ.....  
 ingsชื่อ.....  
 ingsชื่อ.....  
 ingsชื่อ.....  
 ingsชื่อ.....

โครงการก่อสร้างระบบบำบัดน้ำเสียโรงพยาบาลสมเด็จพระราชาธิบดีสมเด็จพระนางเจ้าสุทิดา พัชรสุธาพิมลลักษณ พระบรมราชินี

คณะผู้ออกแบบ:	แบบแสดง ไปยังผู้ติดต่อรับ	วันที่ 40/65
นางสาวโสมกวี งามคำวาทย์ วิศวกรสิ่งแวดล้อม สส.51	ผศ.ประกอบ มณีเมธี วิศวกรโยธา สส.2566	ภาคกลาง
นางสาววิรัชจรรยา คำเจริญ วิศวกรสิ่งแวดล้อม กส.1017	นายกันเพชร สร้อยมงคล วิศวกรโยธา กย.70842	
	งานที่ปรึกษาบริษัท วิศวกรไฟฟ้า สพท.4461	



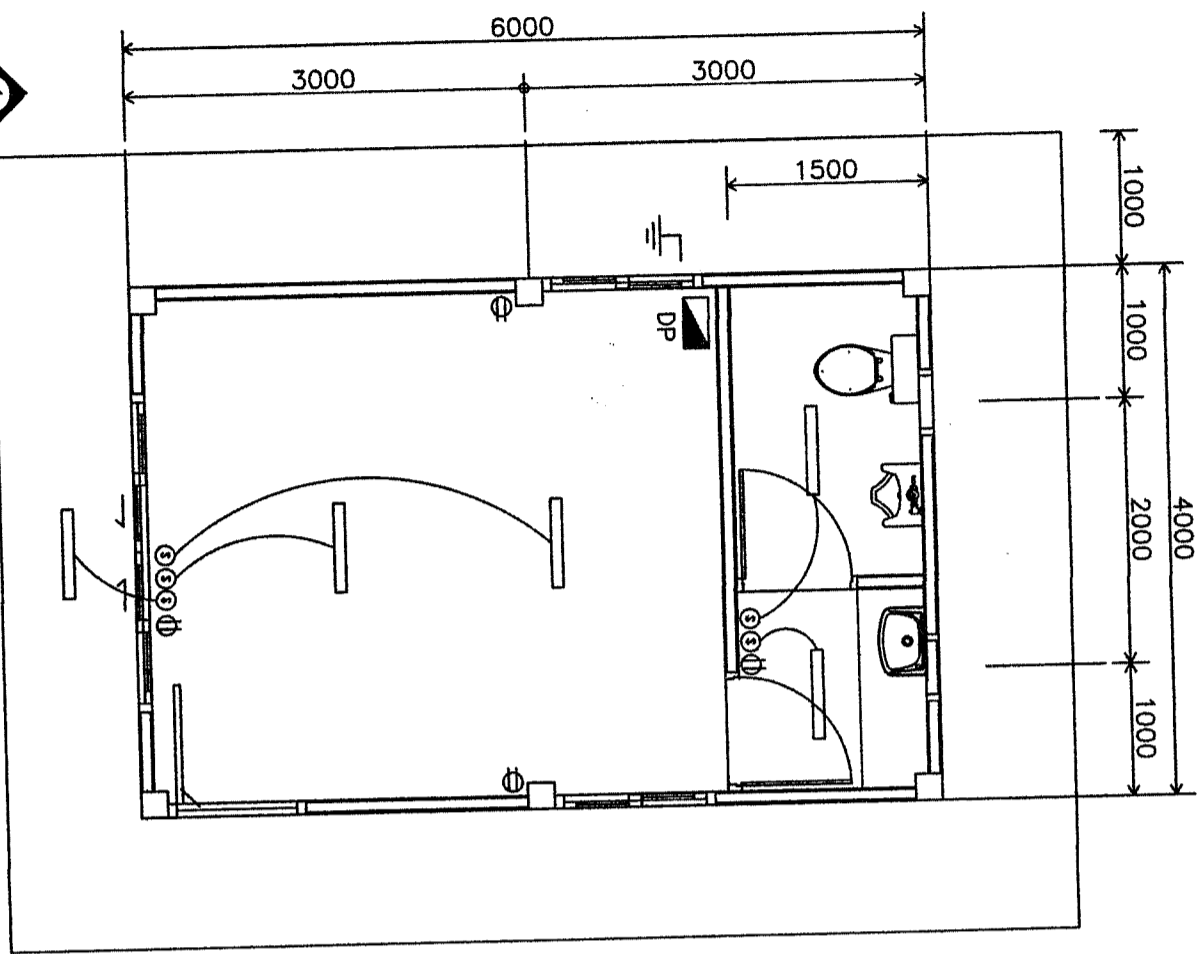
แบบขยายเหล็กเสริมโครงสร้างถึงชั้นใต้ดิน

ลงชื่อ.....  
 ลงชื่อ.....  
 ลงชื่อ.....  
 ลงชื่อ.....  
 ลงชื่อ.....  
 ลงชื่อ.....

โครงการก่อสร้างระบบบำบัดน้ำเสียโรงพยาบาลสมเด็จพระสาธาเขตอุตรดิตถ์ อ.เขตอุตรดิตถ์ จ.อุตรดิตถ์  
 คณะผู้จัดทำแบบ :

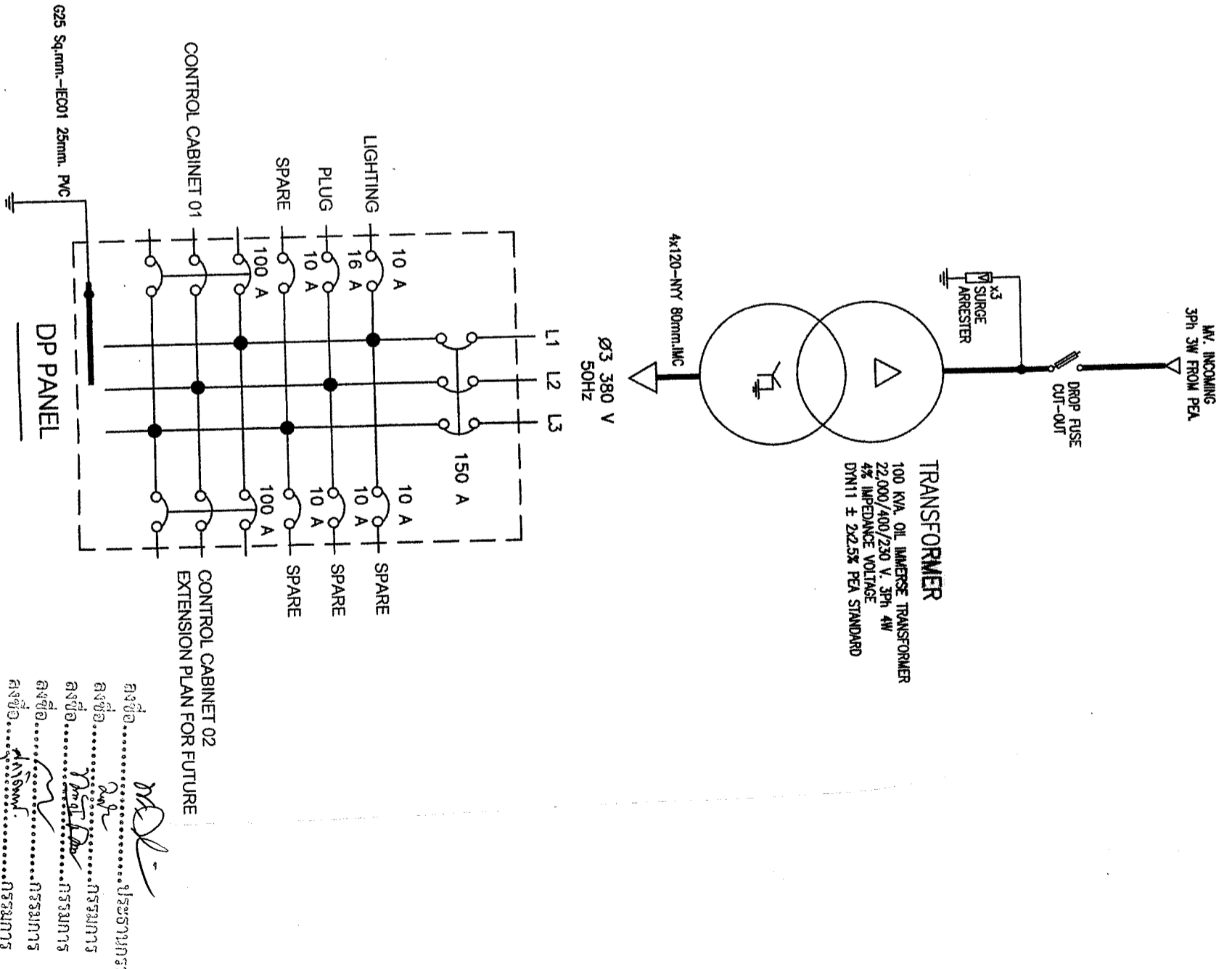
แบบแสดง ..... หน้าที่ 41/65

นางสาวไฉยมวดี วราธิ์คงวดี	วิศวกรสิ่งแวดล้อม	สส.51	นางสาววิจิตรจรรยา คำเจริญ	วิศวกรสิ่งแวดล้อม	รศ.1017
ผศ.ประกอบ นตนิมิตร์	วิศวกรโยธา	สย.2566	นายกันทร สร้อยมงคล	วิศวกรโยธา	รย.70842
ว่าที่ร้อยตรีชาติเกียรติ บัวศรี	วิศวกรไฟฟ้า	รพท.4461	ว่าที่ร้อยตรีชาติเกียรติ บัวศรี	วิศวกรไฟฟ้า	รพท.4461



แปลนไฟฟ้า

SYMBOL	DESCRIPTION
	LOAD CENTER MAIN 125 A
	DUPLEX RECEPTACLE 1.0A/16W
	FLUORESCENT 18 W
	SINGLE POLE SWITCH 1in
	GROUND ROD

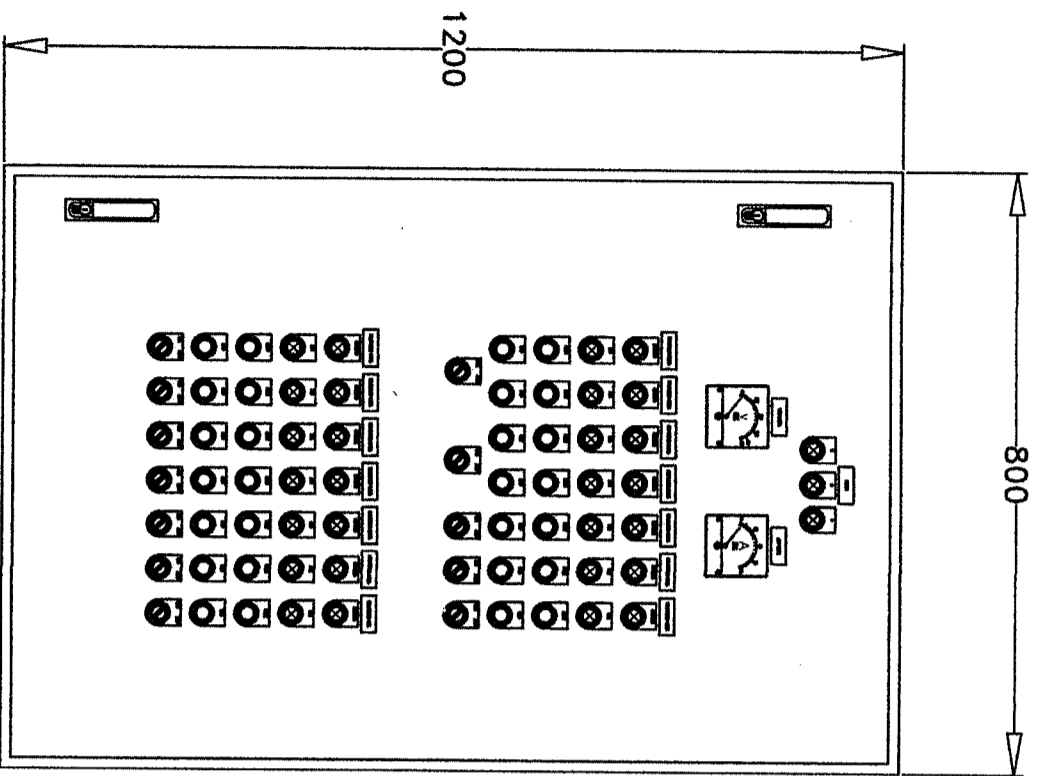


วิศวกร  
 วิศวกร  
 วิศวกร  
 วิศวกร  
 วิศวกร

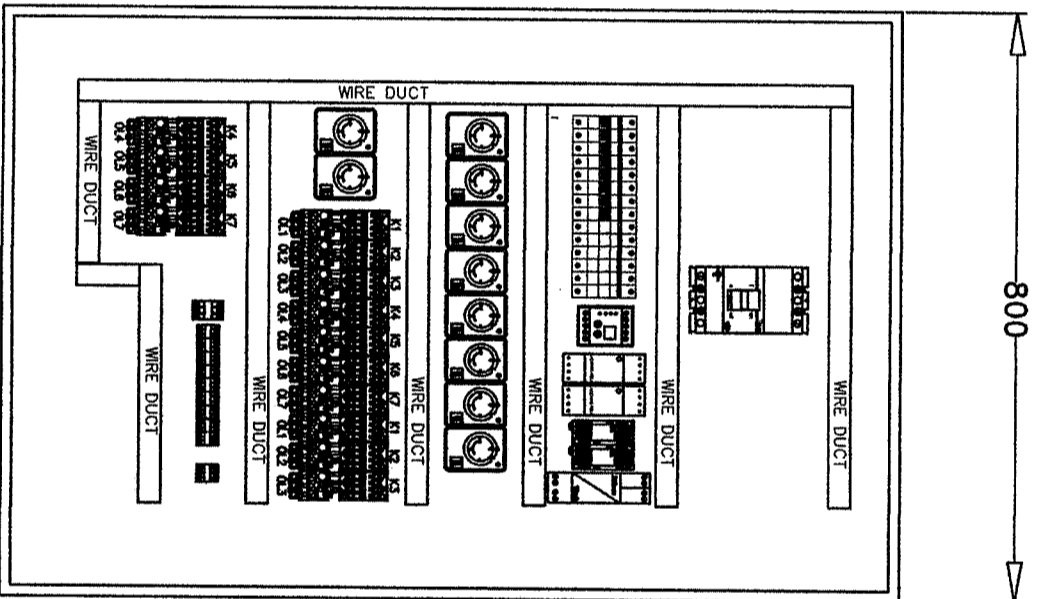
โครงการก่อสร้างระบบบำบัดน้ำเสียโรงพยาบาลสมเด็จพระประชาเดชอุดม อ.เดชอุดม จ.อุบลราชธานี

คณะผู้ออกแบบ :

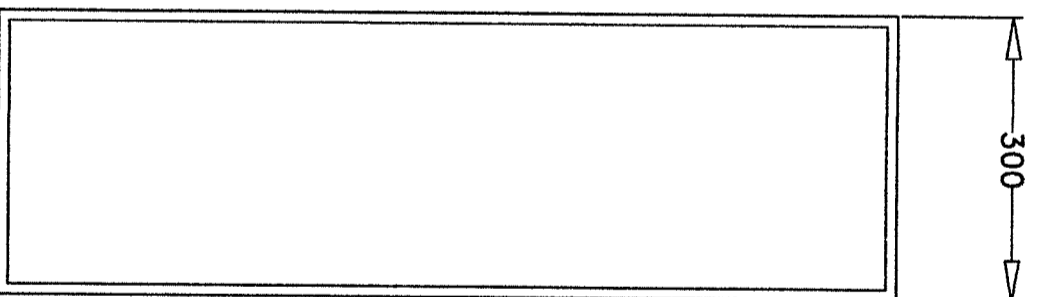
นางสาวไฉนวดี วราชัยวาทิ วิศวกรสิ่งแวดล้อม	รศ.51	
นางสาวฉวีรัชนีกร คำเจริญ วิศวกรสิ่งแวดล้อม	รศ.1017	
แบบแปลน	รศ.ประจักษ์ มณีเนตร วิศวกรโยธา	รศ.2566
รายละเอียดการติดตั้ง	นายกันทร ศรีอภัยมงคล วิศวกรโยธา	รศ.70842
รายละเอียดการติดตั้ง	นายสุวิทย์ วิชากร วิศวกรไฟฟ้า	รศ.4461
วันที่	42/65	
หน้า		



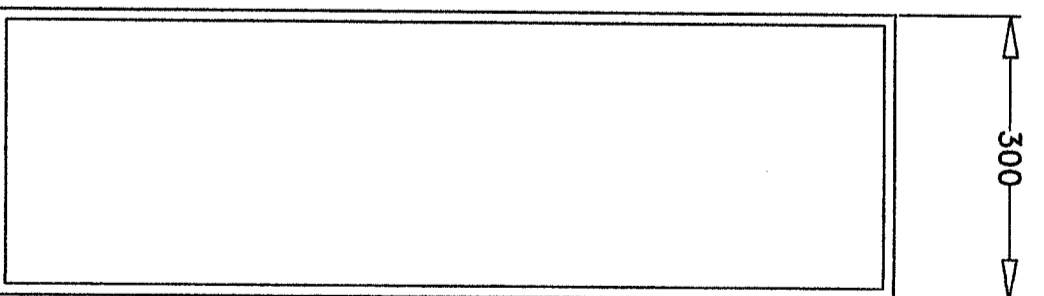
FRONT VIEW



FRONT WITHOUT COVER



SIDE-L VIEW



SIDE-R VIEW

๓๓๐๘... ๒๓๐๘  
 ๓๓๐๘... ๒๓๐๘  
 ๓๓๐๘... ๒๓๐๘  
 ๓๓๐๘... ๒๓๐๘  
 ๓๓๐๘... ๒๓๐๘  
 ๓๓๐๘... ๒๓๐๘

โครงการก่อสร้างระบบไฟฟ้าในตึกเรียนโรงเรียนเทศบาลนครเชียงใหม่ อ.เมืองเชียงใหม่ จ.เชียงใหม่

แบบแสดง

แผ่นที่ 43/65

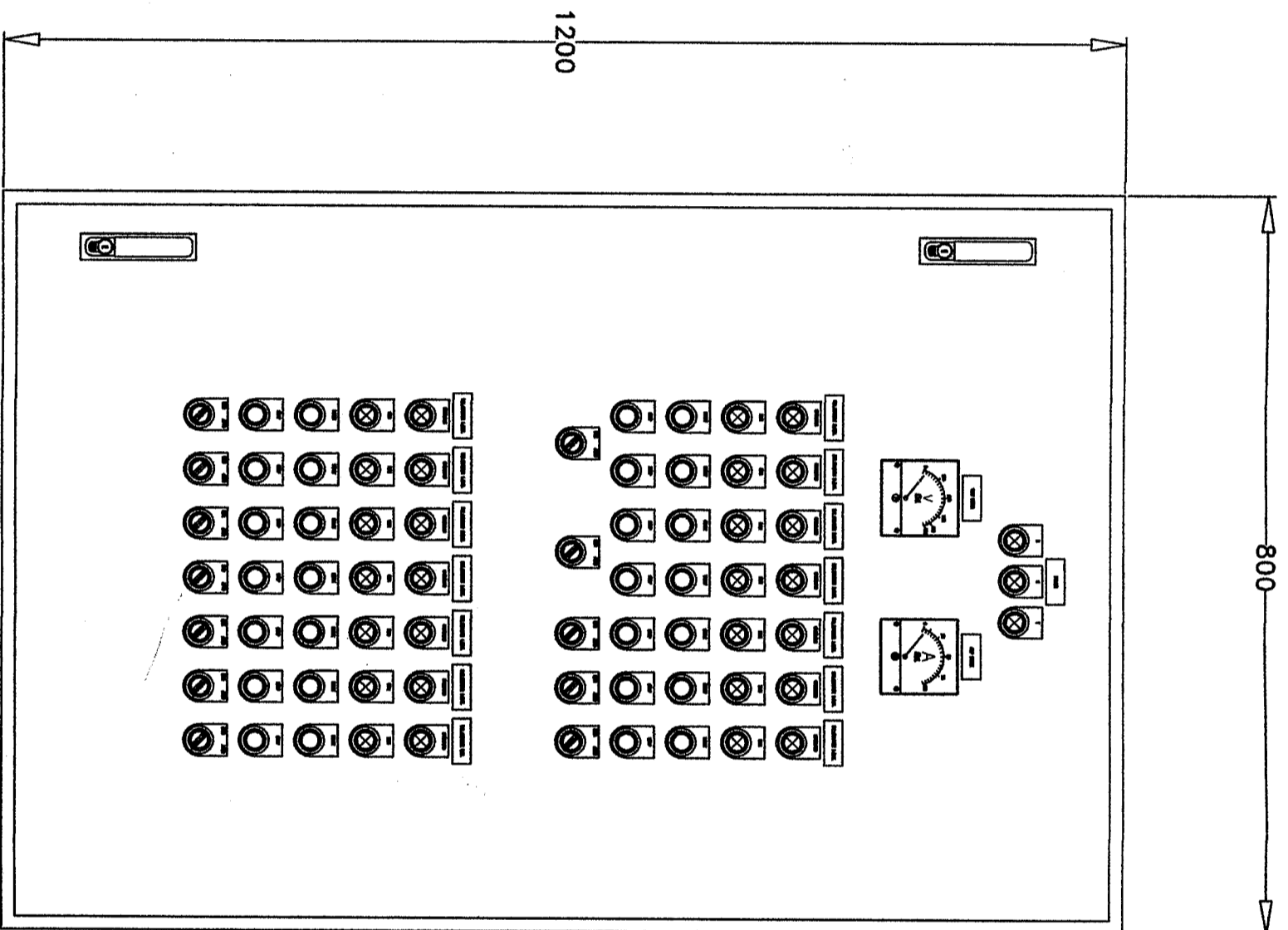
นางสาวไฉนฉวี วราชัยวัฒน์ วิศวกรสิ่งแวดล้อม ๓๓.๕๑  
 นางสาวอรรษา คำเจริญ วิศวกรสิ่งแวดล้อม ๓๓.๑๐๑๗

ศส.ประกอบ มณีมนตรี วิศวกรโยธา ๓๓.๒๕๖๖  
 นายกันทร ศรีอภัยมงคล วิศวกรโยธา ๓๓.๗๐๘๔๒

วาทีพรชัยชาญฤทธิ วิศวกรไฟฟ้า ๓๓.๔๔๖๑

นางสาวไฉนฉวี วราชัยวัฒน์ วิศวกรสิ่งแวดล้อม ๓๓.๕๑  
 นางสาวอรรษา คำเจริญ วิศวกรสิ่งแวดล้อม ๓๓.๑๐๑๗

นางสาวไฉนฉวี วราชัยวัฒน์ วิศวกรสิ่งแวดล้อม ๓๓.๕๑



FRONT VIEW

โครงการก่อสร้างระบบบำบัดน้ำเสียโรงพยาบาลสมเด็จพระราชาธิบดีจกม อ.เดชอุดม จ.อุบลราชธานี  
คณะผู้ออกแบบ :

แบบแสดง

แผ่นที่

44/65

นางสาวโสมวลี วราธิศวัฒน์ วิศวกรสิ่งแวดล้อม ศส.51  
นางสาวธีรฉลภา คำเจริญ วิศวกรสิ่งแวดล้อม กส.1017

ศศ.ประกอบ มณีเนตร วิศวกรโยธา ศส.2566  
นายเกษมร ศรีอมงคง วิศวกรโยธา กย.70842

วันที่

4/1/65

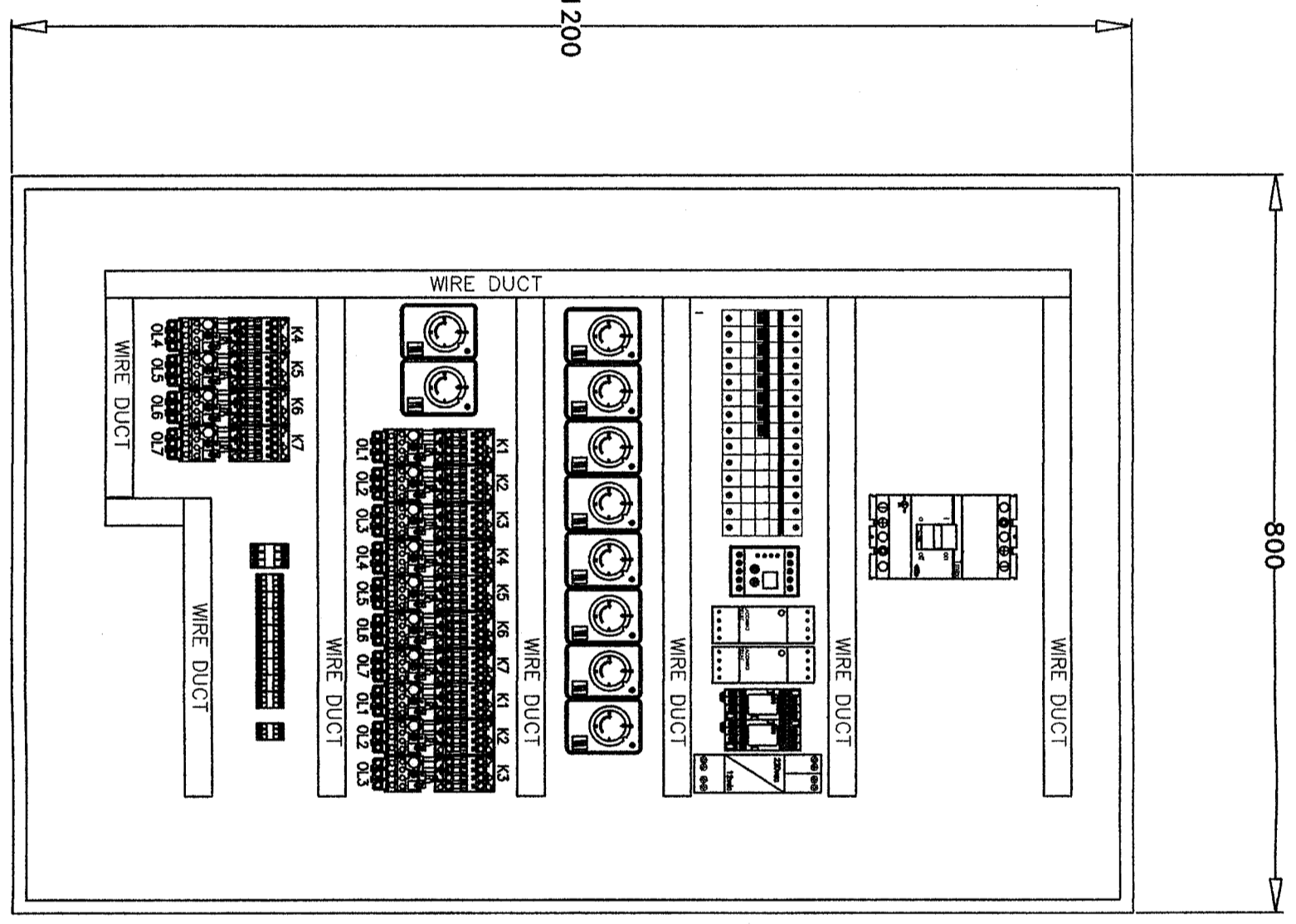
ลงชื่อ.....  
ลงชื่อ.....  
ลงชื่อ.....  
ลงชื่อ.....  
ลงชื่อ.....

ประธานกรรมการ  
กรรมการ  
กรรมการ  
กรรมการ  
กรรมการ



800

1200

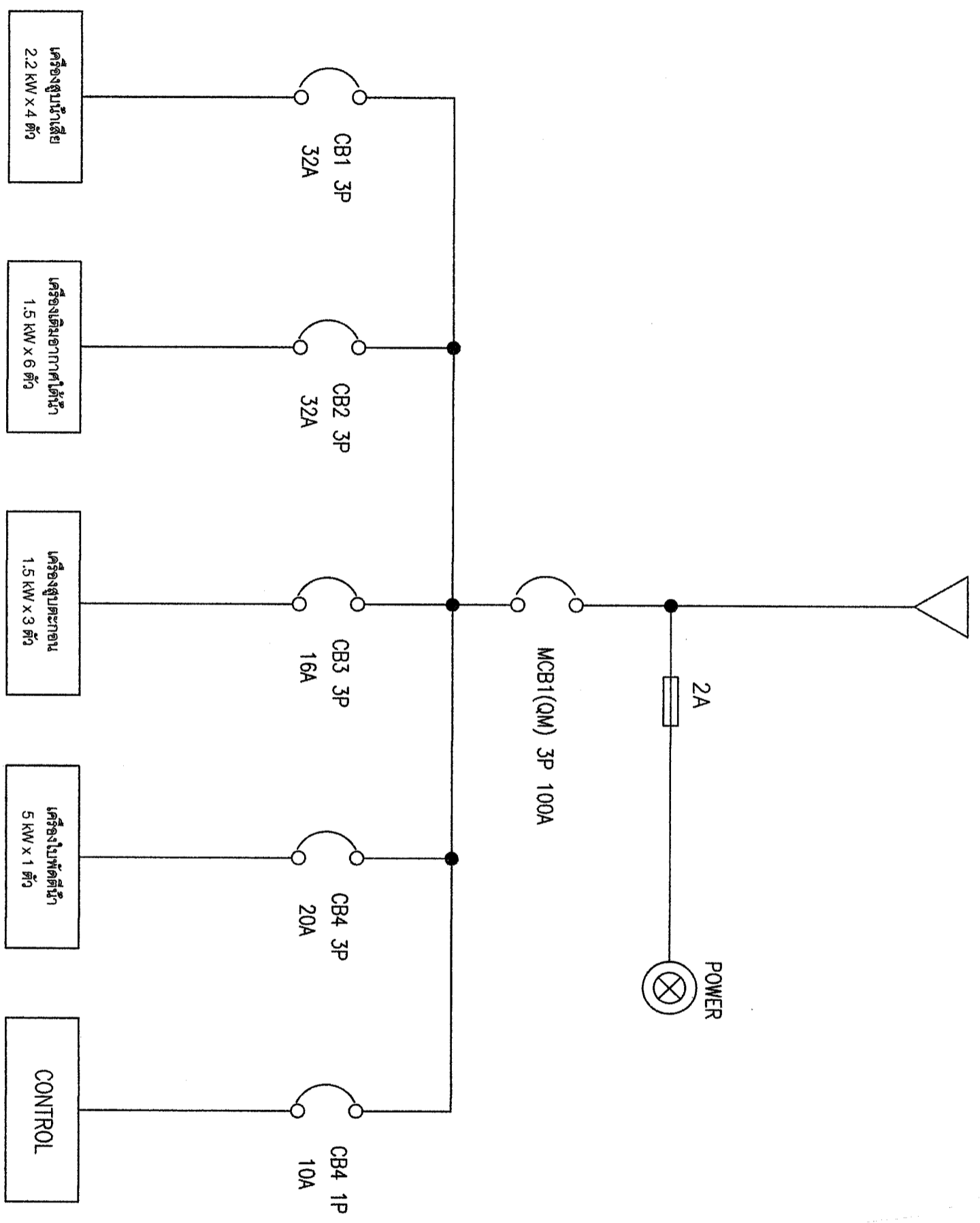


FRONT WITHOUT COVER

โครงการก่อสร้างระบบงานไฟฟ้าในตึกใหญ่ของโรงพยาบาลสมเด็จพระราชินีนาถอลิษา อ.เตชอุดม อ.อุบลราชธานี		แบบแสดง	วันที่
คณะผู้จัดทำแบบ :			45/65
นางสาวโสมวดี อรุณศิริพิบูลย์	วิศวกรสิ่งแวดล้อม	นางประภาพร มณีเนตร	วิศวกรโยธา
นางสาวอริศรา คำเจริญ	วิศวกรสิ่งแวดล้อม	นายกันพรวร สร้อยมงคล	วิศวกรโยธา
	ภ.ศ.1017		ภ.ย.70842
		วาทีร้อยศรีชาติภูเก็ด	วิศวกรไฟฟ้า
		ภ.พท.4461	
		นายตราครอง	
			วันที่
			9/10/11

อนุมัติ.....ประธานกรรมการ  
 ลงชื่อ.....  
 ลงชื่อ.....กรรมการ  
 ลงชื่อ.....กรรมการ  
 ลงชื่อ.....กรรมการ  
 ลงชื่อ.....กรรมการ

3Ø 380VAC 50HZ

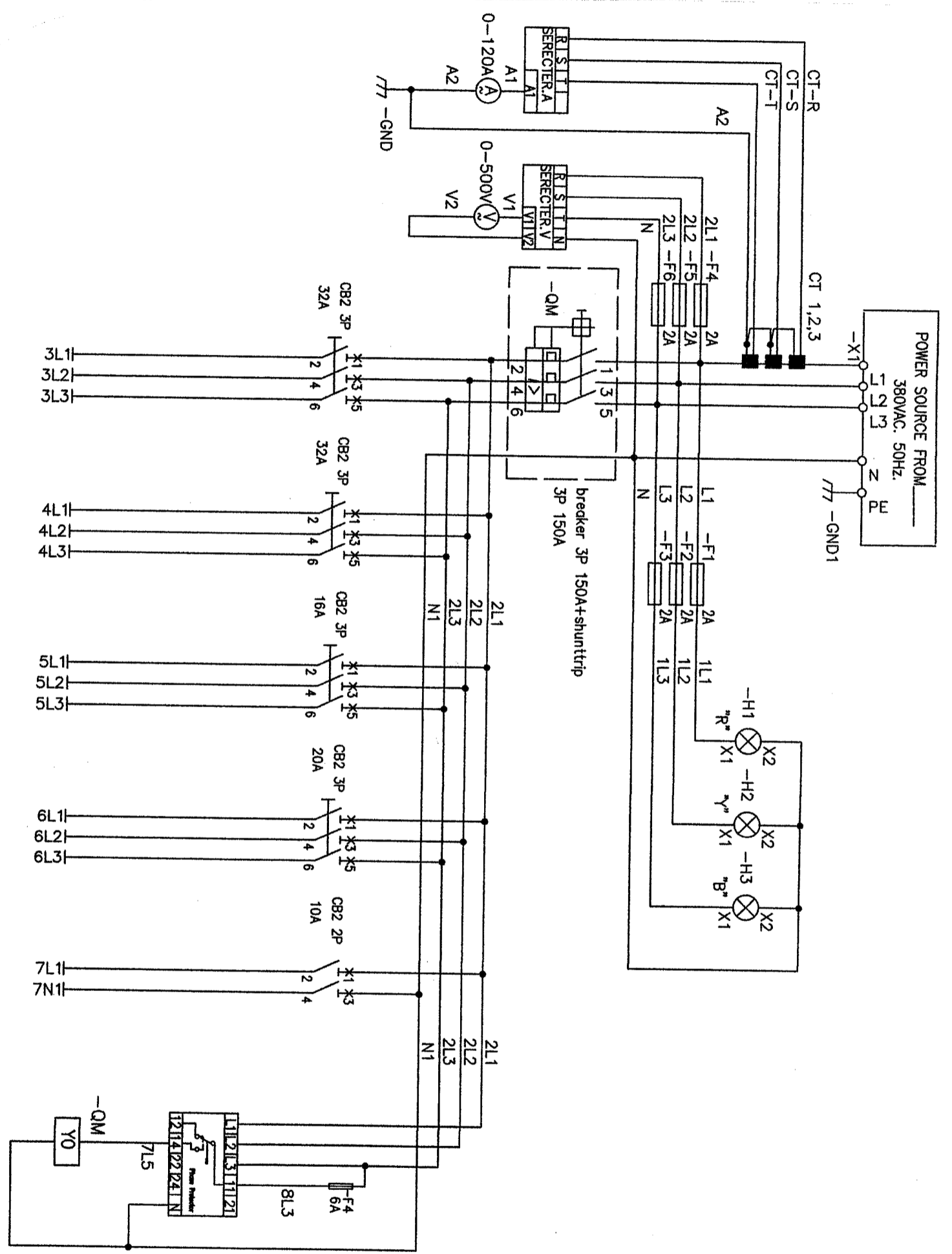


CONTROL CABINET 02  
SINGLE LINE DIAGRAM

โครงการก่อสร้างระบบบำบัดน้ำเสียโรงพยาบาลสมเด็จพระยุพราชเดชอุดม อ.เดชอุดม จ.อุบลราชธานี  
คณะผู้ออกแบบ :

นางสาววิไลมาศ วราณีพิบูลย์	วิศวกรสิ่งแวดล้อม	รศ.51	<i>[Signature]</i>	นางสาววิไลมาศ วราณีพิบูลย์	วิศวกรสิ่งแวดล้อม	รศ.1017	<i>[Signature]</i>
แบบแสดง				แบบแสดง			
ผศ.ประจักษ์ มณีเนตร		วิศวกรโยธา	รศ.2566	<i>[Signature]</i>		<i>[Signature]</i>	
นายกันทร ศรีอภัยมงคล		วิศวกรโยธา	รศ.70842	<i>[Signature]</i>		<i>[Signature]</i>	
ว่าที่ร้อยตรีชาญฤทธิศ บัวศรี		วิศวกรไฟฟ้า	รศ.4461	<i>[Signature]</i>		<i>[Signature]</i>	
วันที่			47/65	วันที่			9/10/11

ลงชื่อ.....*[Signature]*.....ประธานกรรมการ  
 ลงชื่อ.....*[Signature]*.....กรรมการ  
 ลงชื่อ.....*[Signature]*.....กรรมการ  
 ลงชื่อ.....*[Signature]*.....กรรมการ  
 ลงชื่อ.....*[Signature]*.....กรรมการ



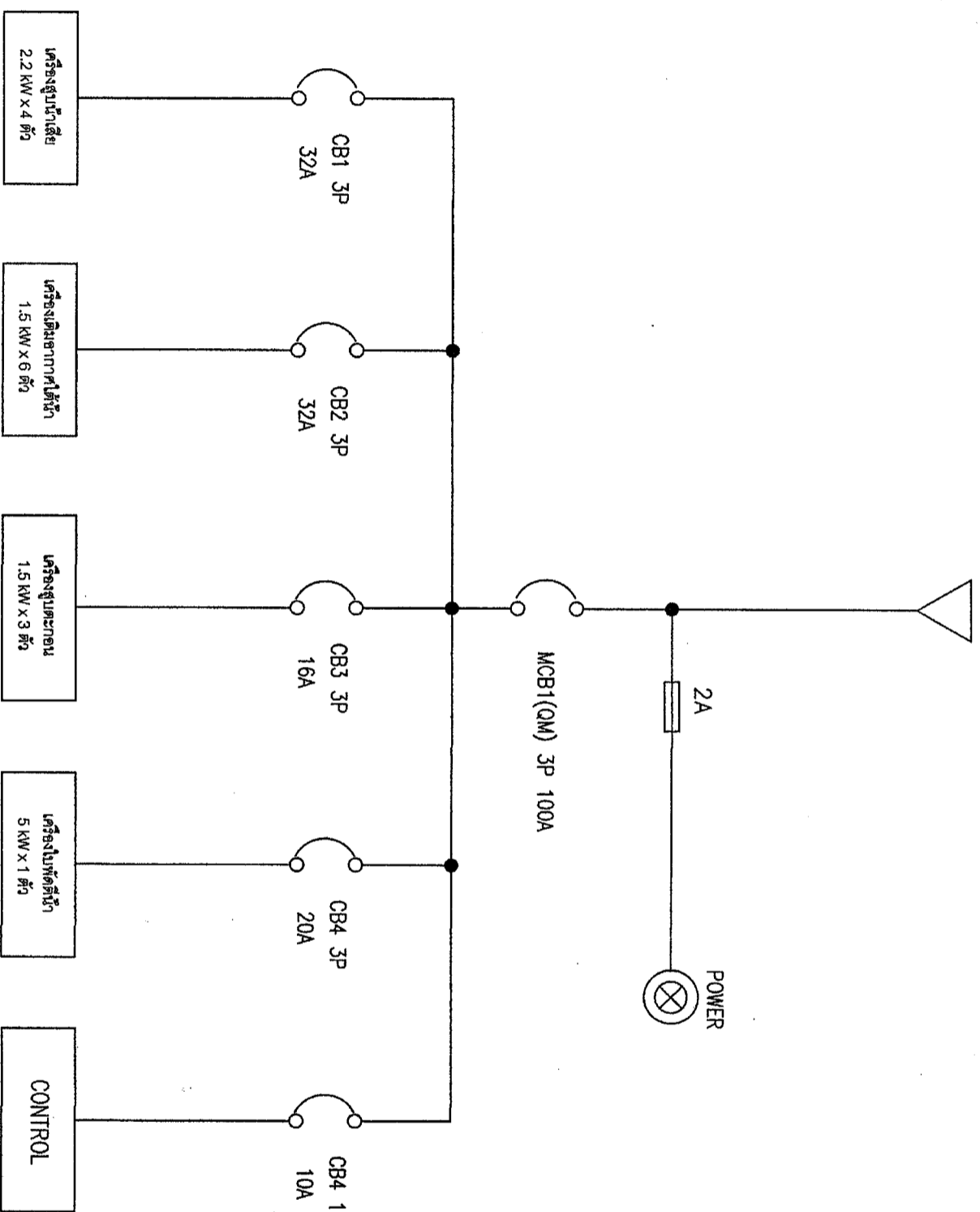
๓๓๓๓๓๓  
 ๓๓๓๓๓๓  
 ๓๓๓๓๓๓  
 ๓๓๓๓๓๓  
 ๓๓๓๓๓๓  
 ๓๓๓๓๓๓  
 ๓๓๓๓๓๓

โครงการก่อสร้างระบบไฟฟ้าในตึกใช้โดยโรงพยาบาลสมเด็จพระราชาธิบดีสมเด็จพระบรมราชินีนาถ อ.เขตอุดม อ.อุบลราชธานี  
 คณะผู้ออกแบบ :

นางสาวไฉนฉวี วราศรีวณิช	วิศวกรสิ่งแวดล้อม	ศส.51
นางสาววิมลฉวี วราศรีวณิช	วิศวกรสิ่งแวดล้อม	ภส.1017
นายประกอบ มณีเมฆ	วิศวกรโยธา	ศส.2566
นายกันทร ศรีอภัยกุล	วิศวกรโยธา	ภส.70842
วชิระชัยชาภูมิศ	วิศวกรไฟฟ้า	ศพท.4461
นายประจักษ์	ช่างเทคนิค	๓๓๓๓๓๓

48/65  
 ๓๓๓๓๓๓

3Ø 380VAC 50HZ



CONTROL CABINET 02  
SINGLE LINE DIAGRAM

ลงชื่อ.....ประธานกรรมการ  
ลงชื่อ.....กรรมการ  
ลงชื่อ.....กรรมการ  
ลงชื่อ.....กรรมการ  
ลงชื่อ.....กรรมการ

โครงการก่อสร้างระบบบำบัดน้ำเสียโรงพยาบาลสมเด็จพระราชาธิบดีจกคุณ อ. เคชอุดม จ.อุบลราชธานี  
คณะผู้ออกแบบ :

แบบแสดง แบบไฟฟ้า

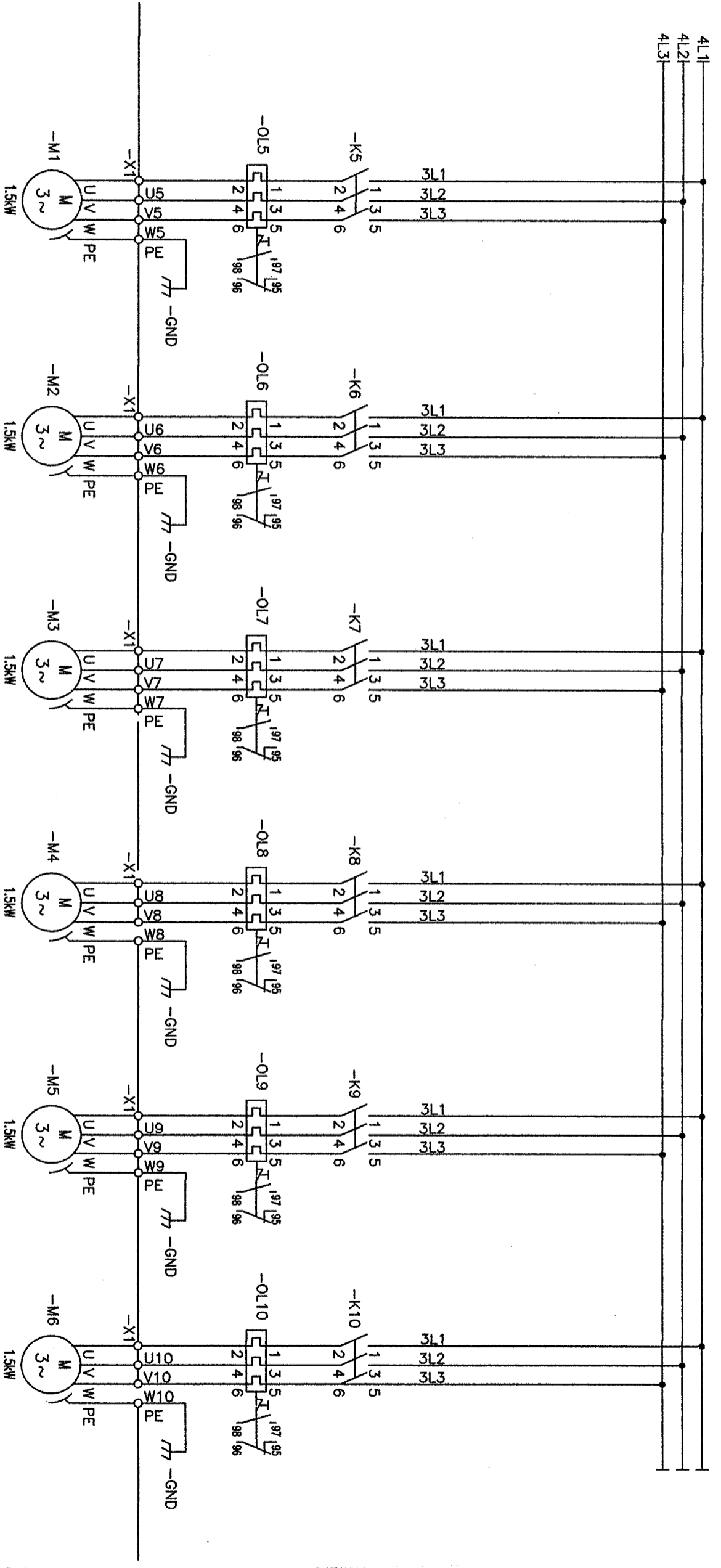
วันที่ 49/65

นางสาวโสมวิภา วิชาญสมบัติ วิศวกรสิ่งแวดล้อม สส.51  
นางสาวรัชฎา คำเจริญ วิศวกรสิ่งแวดล้อม กส.1017

ผศ.ประกอบ มณีบุตร วิศวกรโยธา สย.2566  
นายกันทร ศรีชัยมงคล วิศวกรโยธา กย.70842

ผู้ควบคุมงาน  
K.M. วัล

วันที่ 49/65

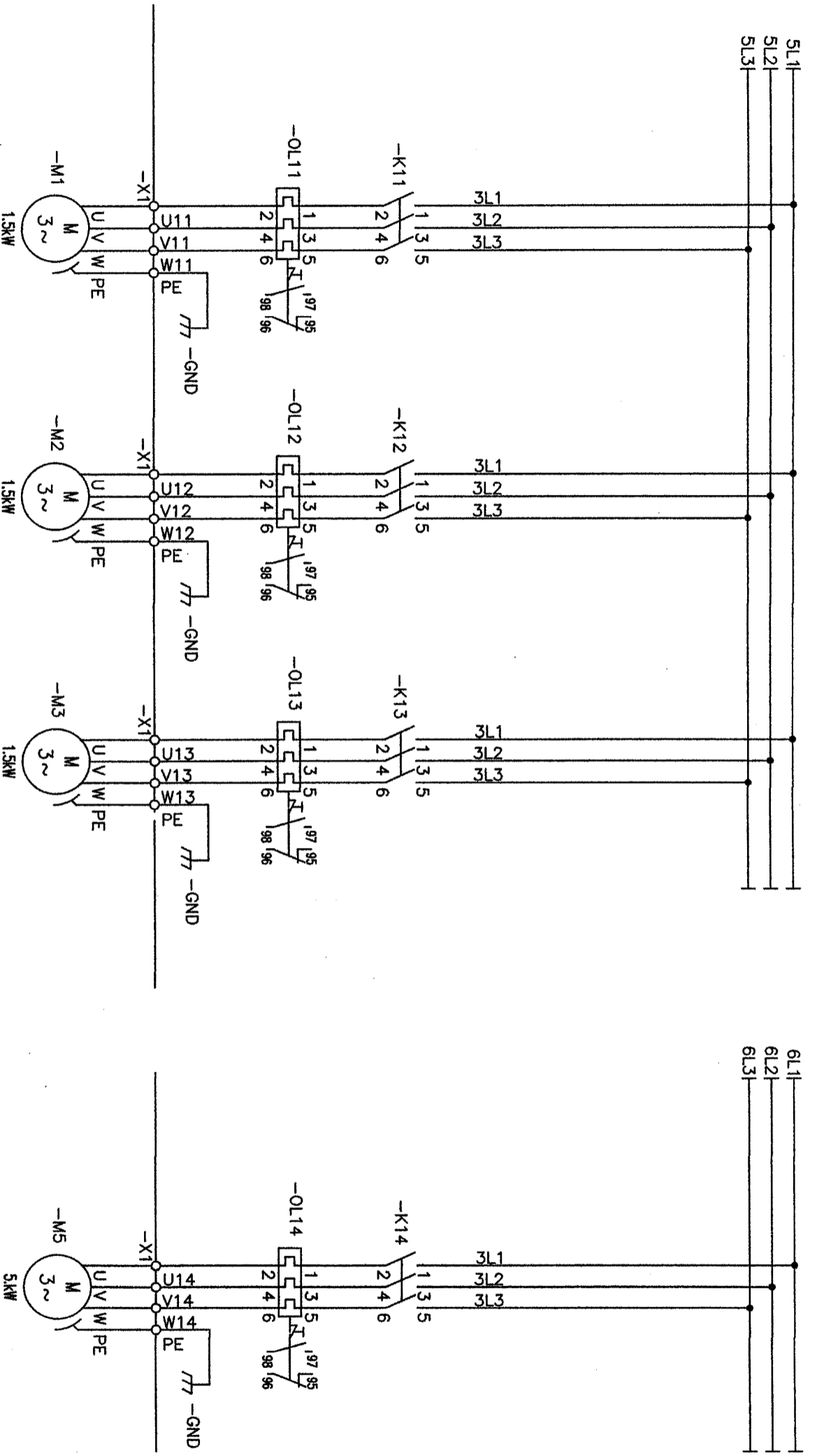


เครื่องเติมอากาศใต้หน้า 1      เครื่องเติมอากาศใต้หน้า 2      เครื่องเติมอากาศใต้หน้า 3      เครื่องเติมอากาศใต้หน้า 4      เครื่องเติมอากาศใต้หน้า 5      เครื่องเติมอากาศใต้หน้า 6

ลงชื่อ.....ประธานกรรมการ  
 ลงชื่อ.....กรรมการ  
 ลงชื่อ.....กรรมการ  
 ลงชื่อ.....กรรมการ  
 ลงชื่อ.....กรรมการ

โครงการก่อสร้างระบบบำบัดน้ำเสียโรงพยาบาลสมเด็จพระยุพราชเสขอุดม อ.เสขอุดม จ.อุบลราชธานี  
 คณะผู้ออกแบบ :      แบบแสดง      50/65

นางสาวโสมวดี วรชัยทวี      วิศวกรสิ่งแวดล้อม      สส.51	นางสาววิมลฉัตร คำเจริญ      วิศวกรสิ่งแวดล้อม      ภาส.1017	นายประจวบ มณีมนตรี      วิศวกรโยธา      สย.2566	นายกันทร      ศึกษารายละเอียด      ภาส.70842	วันที่      50/65
				วันที่      9/10/11



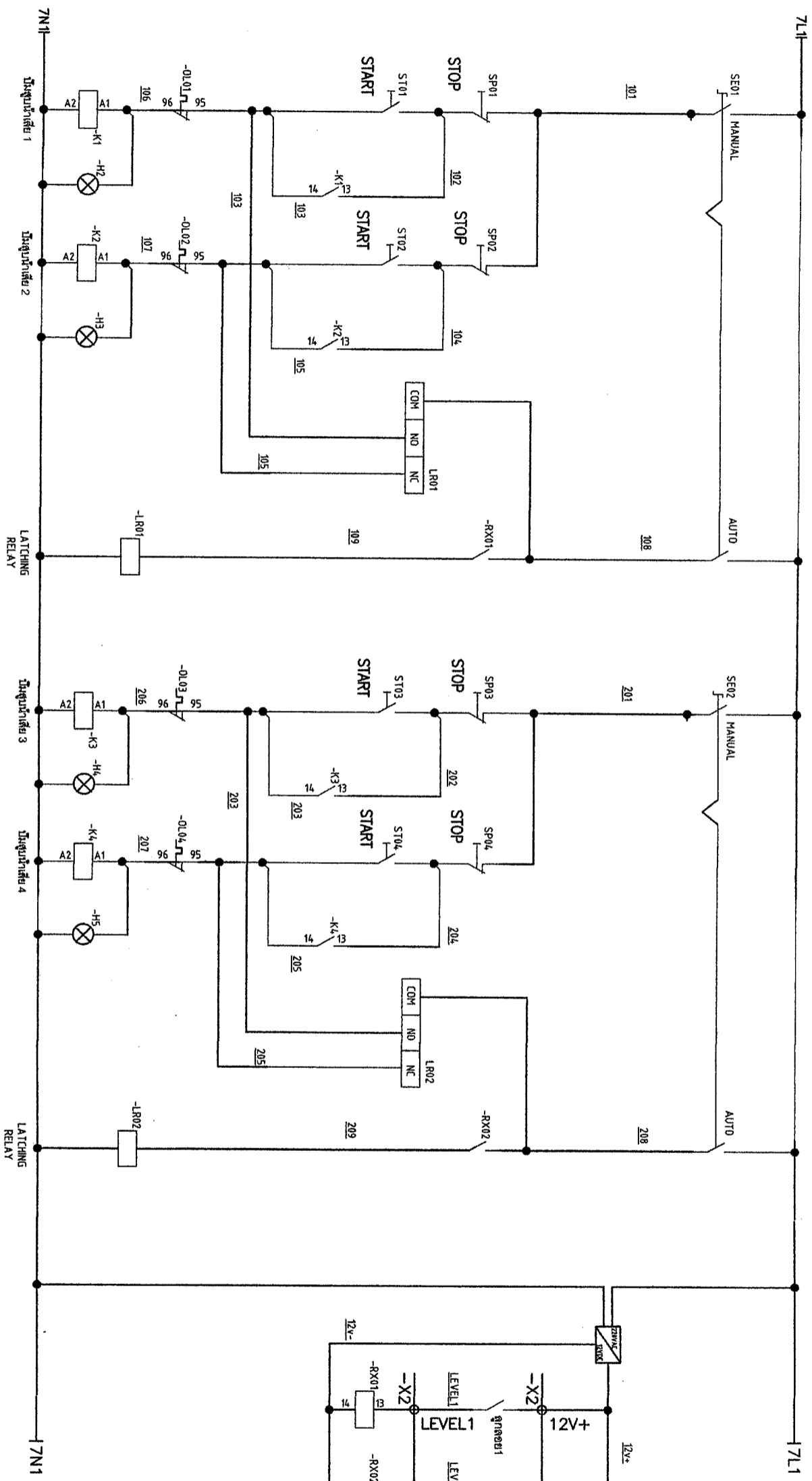
โครงการก่อสร้างระบบบำบัดน้ำเสียโดยโรงพยาบาลสมเด็จพระยุพราชเดชอุดม อ.เดชอุดม จ.อุบลราชธานี  
 คณะผู้ออกแบบ :

แบบแปลน

แผ่นที่ 51/65

นางสาวโสมนัส วิชาญศรี	นางสาวโสมนัส วิชาญศรี	นางสาวโสมนัส วิชาญศรี	นางสาวโสมนัส วิชาญศรี
นางสาวโสมนัส วิชาญศรี	นางสาวโสมนัส วิชาญศรี	นางสาวโสมนัส วิชาญศรี	นางสาวโสมนัส วิชาญศรี
นางสาวโสมนัส วิชาญศรี	นางสาวโสมนัส วิชาญศรี	นางสาวโสมนัส วิชาญศรี	นางสาวโสมนัส วิชาญศรี
นางสาวโสมนัส วิชาญศรี	นางสาวโสมนัส วิชาญศรี	นางสาวโสมนัส วิชาญศรี	นางสาวโสมนัส วิชาญศรี

ลงชื่อ.....ประธานกรรมการ  
 ลงชื่อ.....กรรมการ  
 ลงชื่อ.....กรรมการ  
 ลงชื่อ.....กรรมการ  
 ลงชื่อ.....กรรมการ



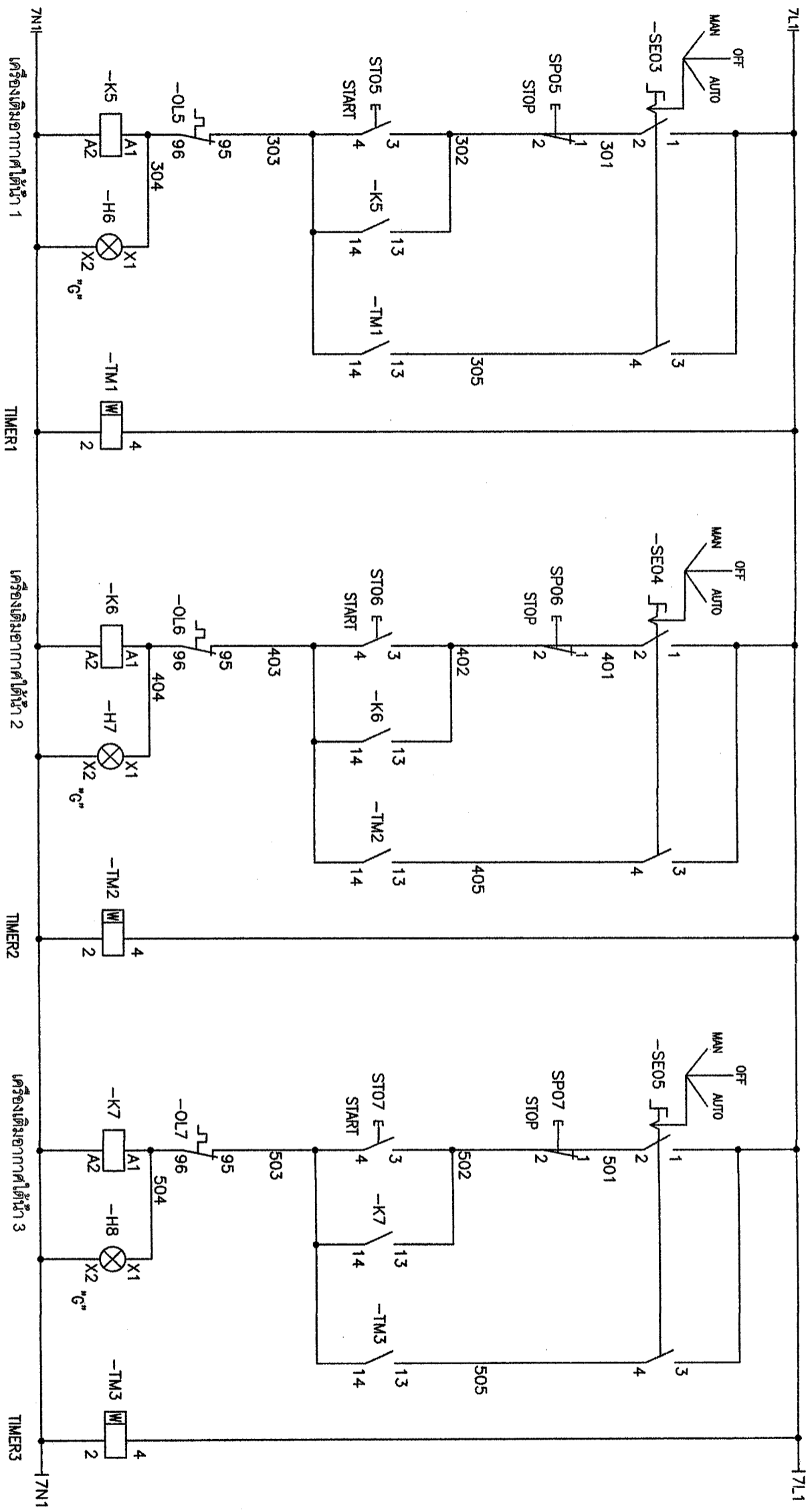
ingsชื่อ.....  
 ingsชื่อ.....  
 ingsชื่อ.....  
 ingsชื่อ.....  
 ingsชื่อ.....  
 ingsชื่อ.....  
 ingsชื่อ.....  
 ingsชื่อ.....  
 ingsชื่อ.....  
 ingsชื่อ.....

โครงการก่อสร้างระบบบำบัดน้ำเสียเชิงชุมชนและชุมชนเฉพาะเขตชุมชน อ.เขตอุดม อ.อุบลราชธานี

แบบแสดง

แผ่นที่ 52/65

นางสาววิไลวรรณ วิชากรสิงห์	นางสาววิไลวรรณ วิชากรสิงห์	นางสาววิไลวรรณ วิชากรสิงห์	นางสาววิไลวรรณ วิชากรสิงห์	นางสาววิไลวรรณ วิชากรสิงห์
นางสาววิไลวรรณ วิชากรสิงห์	นางสาววิไลวรรณ วิชากรสิงห์	นางสาววิไลวรรณ วิชากรสิงห์	นางสาววิไลวรรณ วิชากรสิงห์	นางสาววิไลวรรณ วิชากรสิงห์
นางสาววิไลวรรณ วิชากรสิงห์	นางสาววิไลวรรณ วิชากรสิงห์	นางสาววิไลวรรณ วิชากรสิงห์	นางสาววิไลวรรณ วิชากรสิงห์	นางสาววิไลวรรณ วิชากรสิงห์
นางสาววิไลวรรณ วิชากรสิงห์	นางสาววิไลวรรณ วิชากรสิงห์	นางสาววิไลวรรณ วิชากรสิงห์	นางสาววิไลวรรณ วิชากรสิงห์	นางสาววิไลวรรณ วิชากรสิงห์
นางสาววิไลวรรณ วิชากรสิงห์	นางสาววิไลวรรณ วิชากรสิงห์	นางสาววิไลวรรณ วิชากรสิงห์	นางสาววิไลวรรณ วิชากรสิงห์	นางสาววิไลวรรณ วิชากรสิงห์



ingsชื่อ.....ประธานกรรมการ  
 ingsชื่อ.....กรรมการ  
 ingsชื่อ.....กรรมการ  
 ingsชื่อ.....กรรมการ  
 ingsชื่อ.....กรรมการ

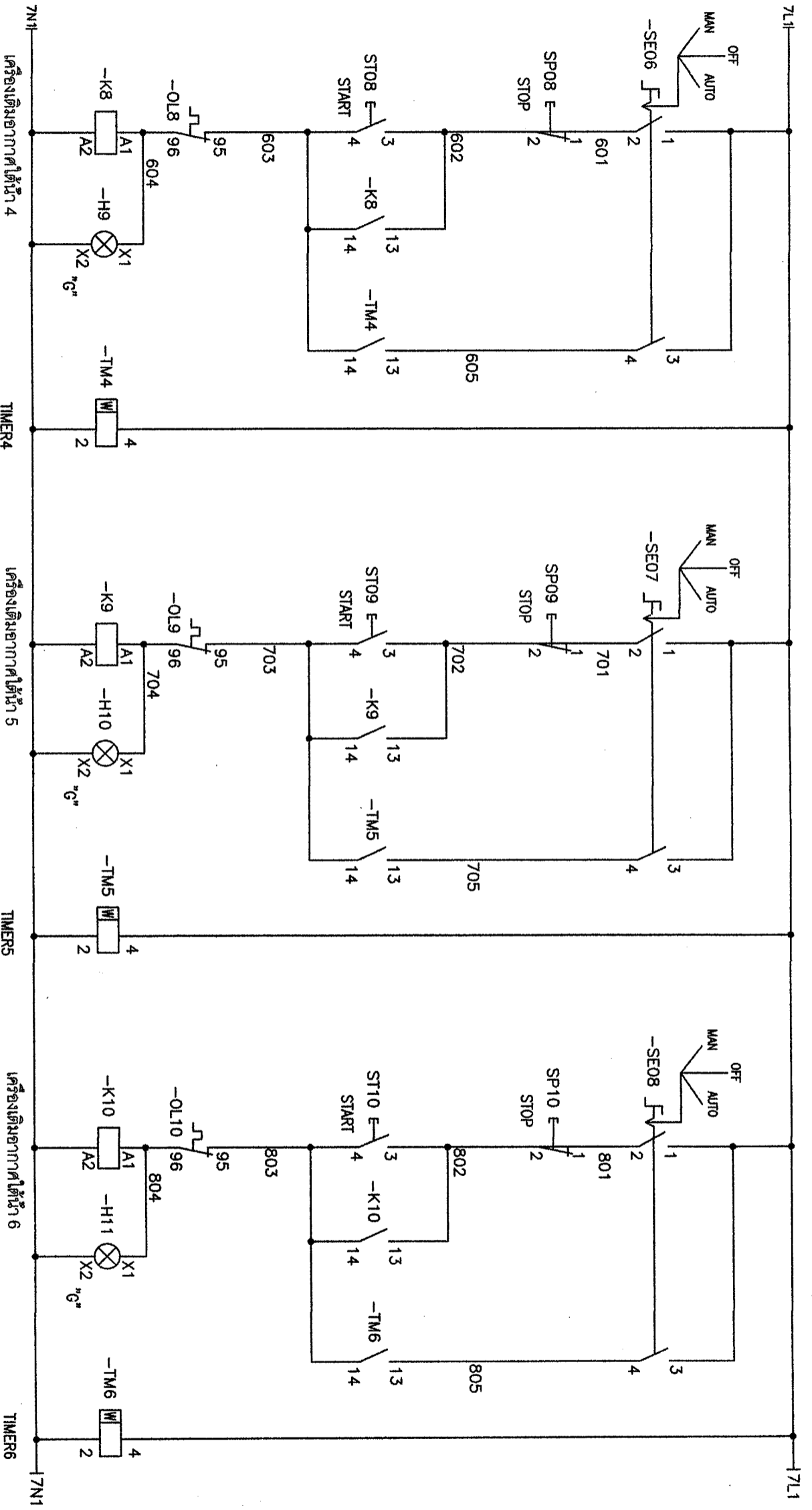
โครงการก่อสร้างระบบบำบัดน้ำเสียโรงพยาบาลสมเด็จพระราชชนนี  
 คณะผู้ออกแบบ :

แบบแสดง

แผ่นที่ 53/65

นางสาวโสมชาติ วราชัยวัฒน์ วิศวกรสิ่งแวดล้อม	สถ.51	
นางสาวสุวิมล จิตติธรรม วิศวกรสิ่งแวดล้อม	ภศ.1017	
ผศ.ประภาพร นนทบุรี วิศวกรโยธา	สถ.2566	
นายกันทร ศรีอรรถกุล วิศวกรโยธา	ภย.70842	
วาทีร้อยศรีชาญกิต บัวศรี วิศวกรไฟฟ้า	ภพท.4461	
		วันที่ 9/10/11





วิศวกร  
 วิศวกร  
 วิศวกร  
 วิศวกร  
 วิศวกร

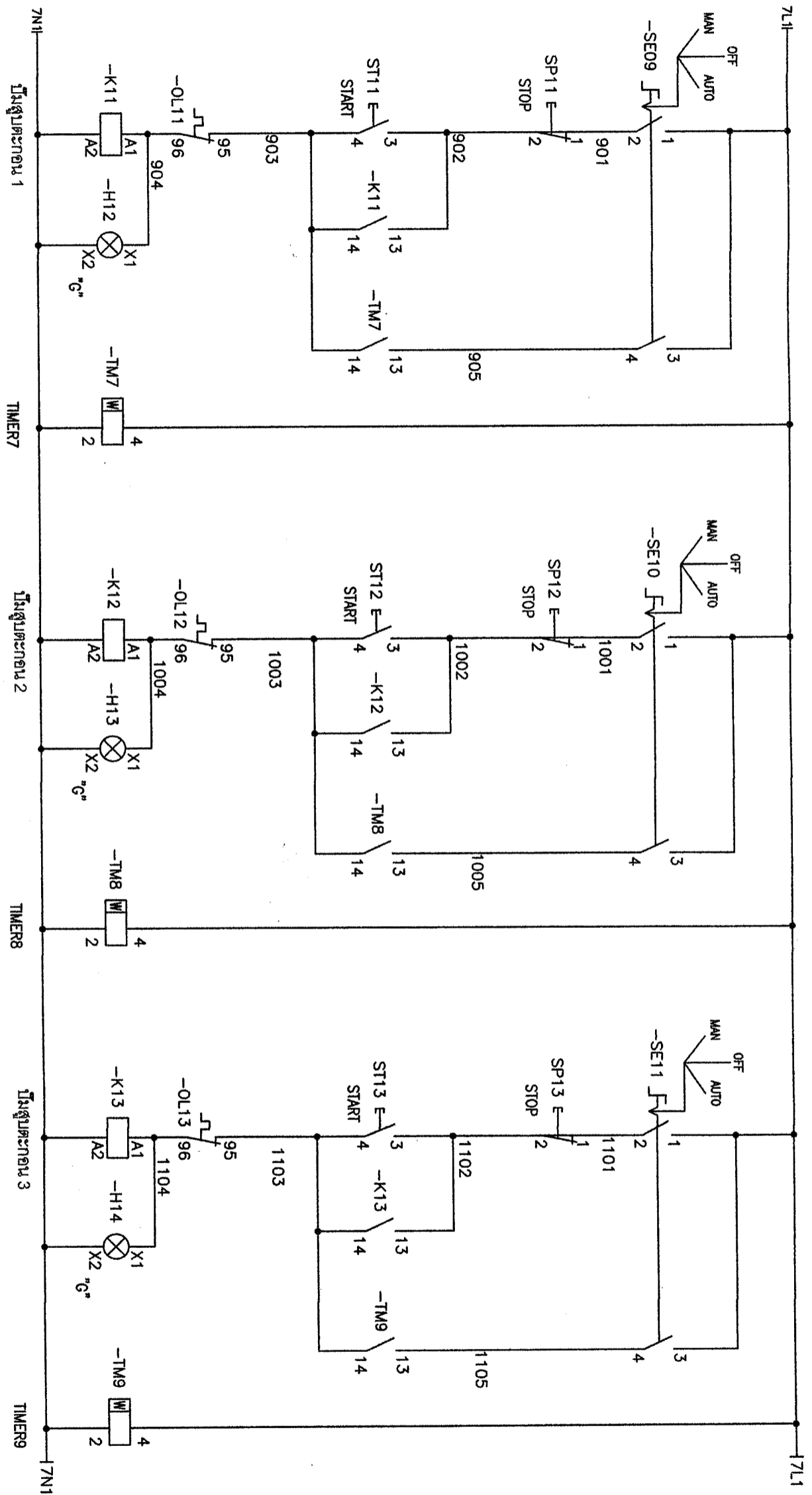
โครงการก่อสร้างระบบบำบัดน้ำเสียโรงพยาบาลสมเด็จพระพรเสด็จอุดม อ.เดชอุดม จ.อุบลราชธานี  
 ควบคุมแบบ:

นางสาวโสมภณี วราชัยสมบัติ วิศวกรสิ่งแวดล้อม	สส.51	นางสาวศิริฉัตร คำเจริญ วิศวกรสิ่งแวดล้อม	กส.1017
นางสาวโสมภณี วราชัยสมบัติ วิศวกรสิ่งแวดล้อม	สส.51	นางสาวศิริฉัตร คำเจริญ วิศวกรสิ่งแวดล้อม	กส.1017
นายประจวบ มนต์มนตรี วิศวกรโยธา	สข.2566	นายเกษมกร ศรีอภัยมงคล วิศวกรโยธา	กข.70842
นายธีรยุทธชาติ ขวัญจิตต์ วิศวกรไฟฟ้า	สข.4461	นายธีรยุทธชาติ ขวัญจิตต์ วิศวกรไฟฟ้า	สข.4461

หน้า 54/65

หน้ากระดาษ

วันที่ 9/10/11



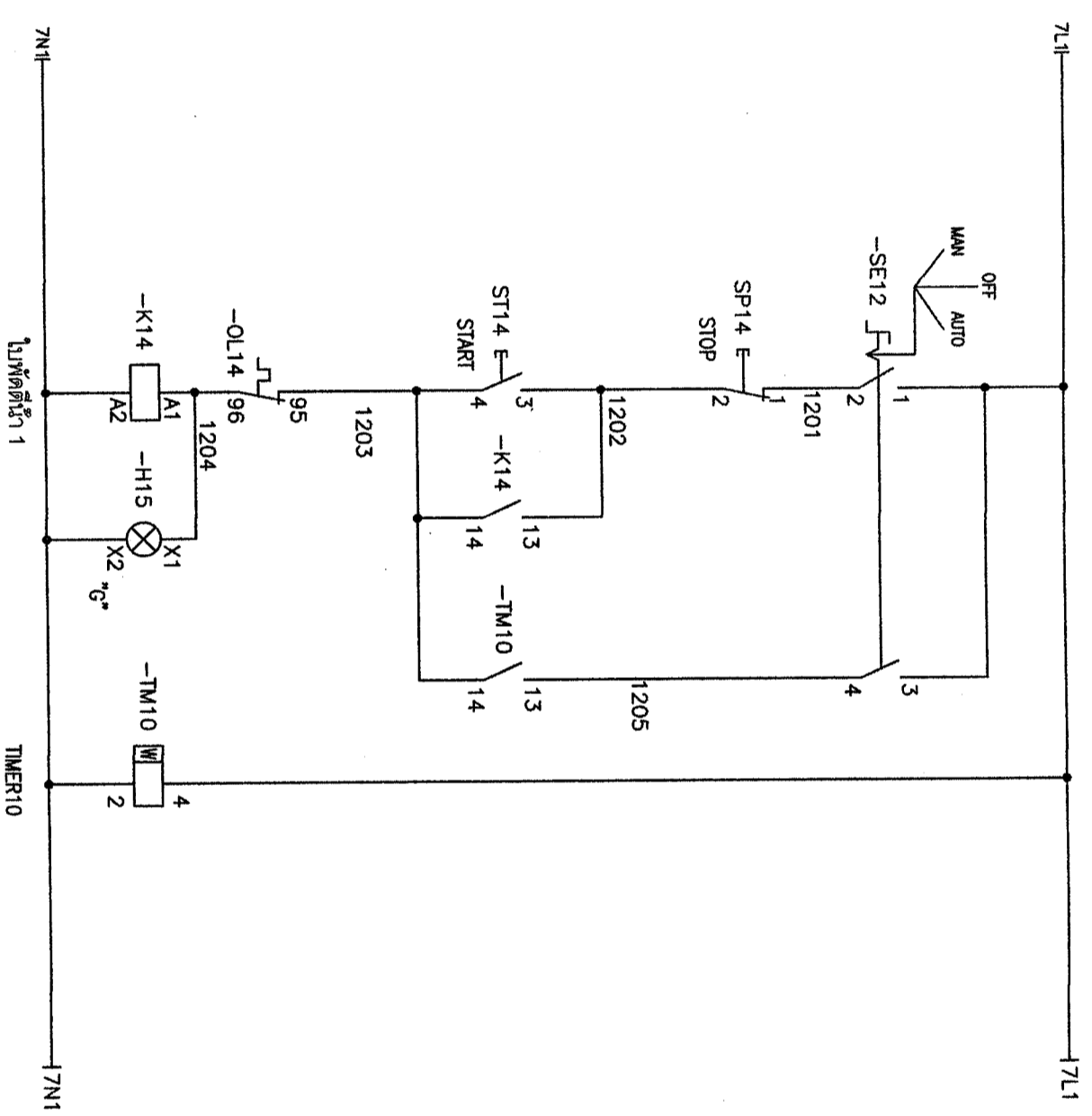
ลงชื่อ.....ประธานกรรมการ  
 ลงชื่อ.....กรรมการ  
 ลงชื่อ.....กรรมการ  
 ลงชื่อ.....กรรมการ  
 ลงชื่อ.....กรรมการ

โครงการก่อสร้างระบบบำบัดน้ำเสียในวิทยาลัยพยาบาลสมเด็จพระราชเทษอดม อ.เดชอุดม จ.อุบลราชธานี

แบบแสดง

หน้าที่ 55/65

นางสาววิมลฉวี วิชาญศิริวัฒน์	วิศวกรสิ่งแวดล้อม	อส.51	
นางสาววิมลฉวี วิชาญศิริวัฒน์	วิศวกรสิ่งแวดล้อม	อส.1017	
นายประจักษ์ นนีนนทร	วิศวกรโยธา	อส.2566	
นายเกษม วิชาญศิริวัฒน์	วิศวกรโยธา	อส.70842	
วาทันทรชัยชาญภูมิ	บัณฑิต วิชากรไฟฟ้า	อส.ท.4461	
			วันที่ ๑๖/๗



ลงชื่อ.....ประธานกรรมการ  
 ลงชื่อ.....กรรมการ  
 ลงชื่อ.....กรรมการ  
 ลงชื่อ.....กรรมการ  
 ลงชื่อ.....กรรมการ

โครงการก่อสร้างระบบบำบัดน้ำเสียโดยโรงพยาบาลสมเด็จพระยุพราชเดชอุดม อ.เดชอุดม จ.อุบลราชธานี

คณะผู้ออกแบบ :

นางสาวไฉนวิติ วราชัยสมบัติ	วิศวกรสิ่งแวดล้อม	สถ.51	
นางสาวฉวีจุฑา คำเจริญ	วิศวกรสิ่งแวดล้อม	ภส.1017	

แบบแสดง

ผศ.ประกอบ มณีเมศร วิศวกรโยธา สถ.2566

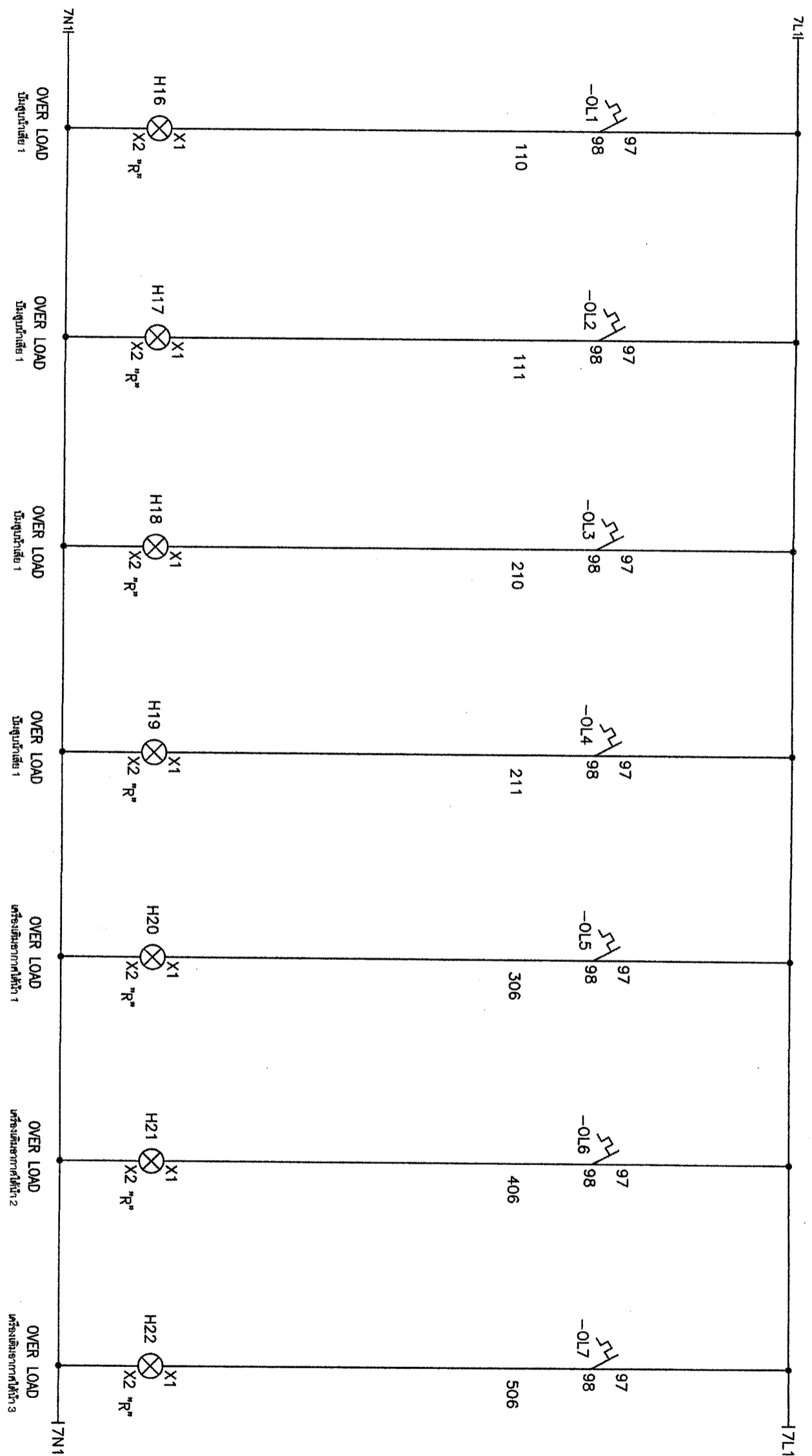
นายกันทร สุวอยมงคล วิศวกรโยธา ภย.70842

ว่าที่ร้อยตรีชูเกียรติ บัวศรี วิศวกรไฟฟ้า สพท.4461

แผ่นที่ 56/65

มาตราส่วน

จ.ค.บ



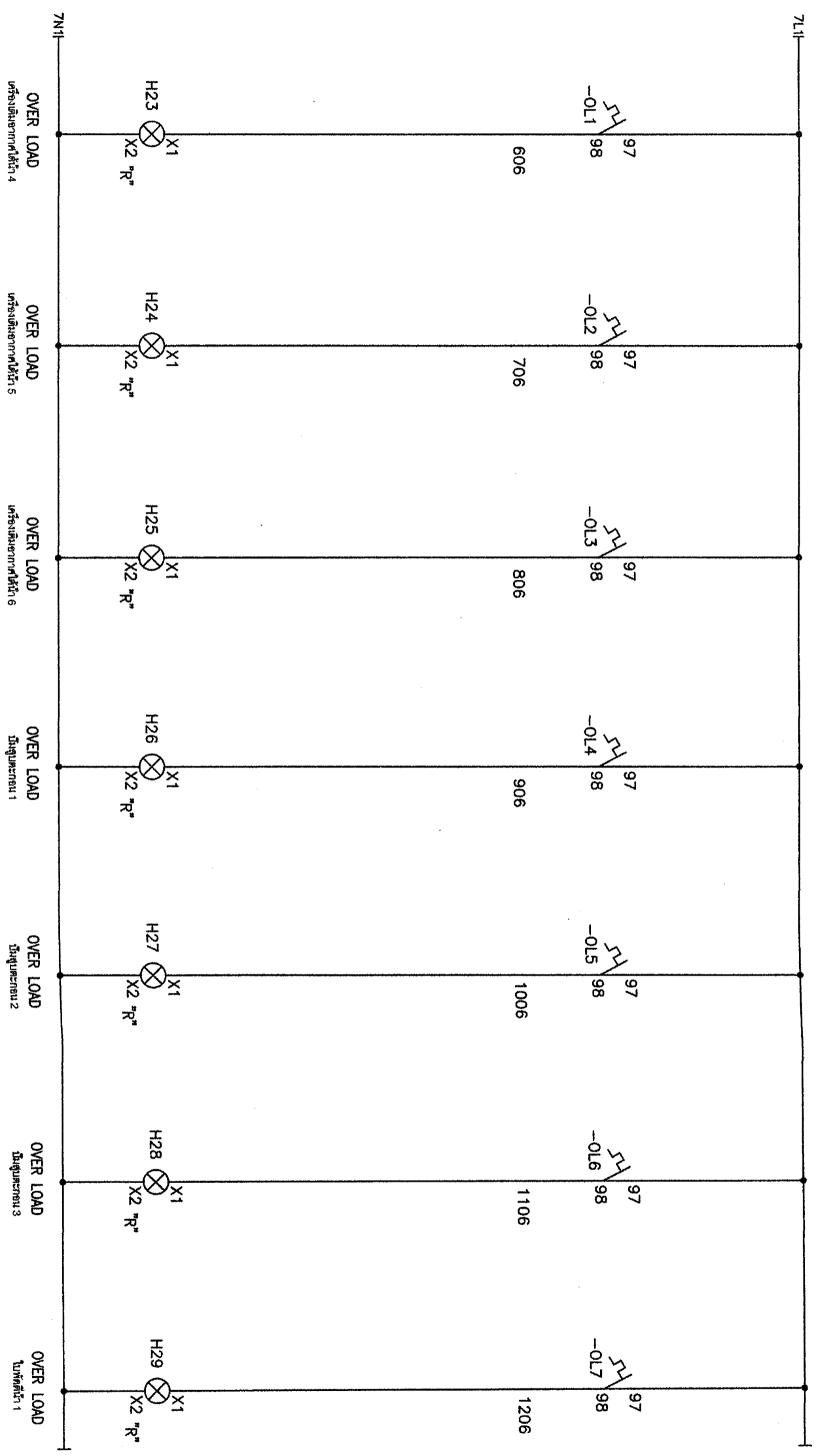
ลงชื่อ.....ประธานกรรมการ  
 ลงชื่อ.....กรรมการ  
 ลงชื่อ.....กรรมการ  
 ลงชื่อ.....กรรมการ  
 ลงชื่อ.....กรรมการ

โครงการก่อสร้างระบบบำบัดน้ำเสียโดยโรงพยาบาลตมและพระยาพรราชเขตอุดม อ.เขตอุดม จ.อุบลราชธานี

แบบแปลน

คณะผู้ออกแบบ :							
นางสาวไฉยมวิลาวัณย์	วิศวกรสิ่งแวดล้อม	ศส.51		ผศ.ประภัสสร	ผศ.ประภัสสร	วิศวกรโยธา	ศย.2566
นางสาววิมลจุฬา คำเจริญ	วิศวกรสิ่งแวดล้อม	ภส.1017		นายเกษม	นายเกษม	วิศวกรโยธา	ภย.70842
				ว่าที่ร้อยตรีชาญกิต บัวศรี	ว่าที่ร้อยตรีชาญกิต บัวศรี	วิศวกรไฟฟ้า	ศพท.4461
							ภท.ภ

หน้า 57/65

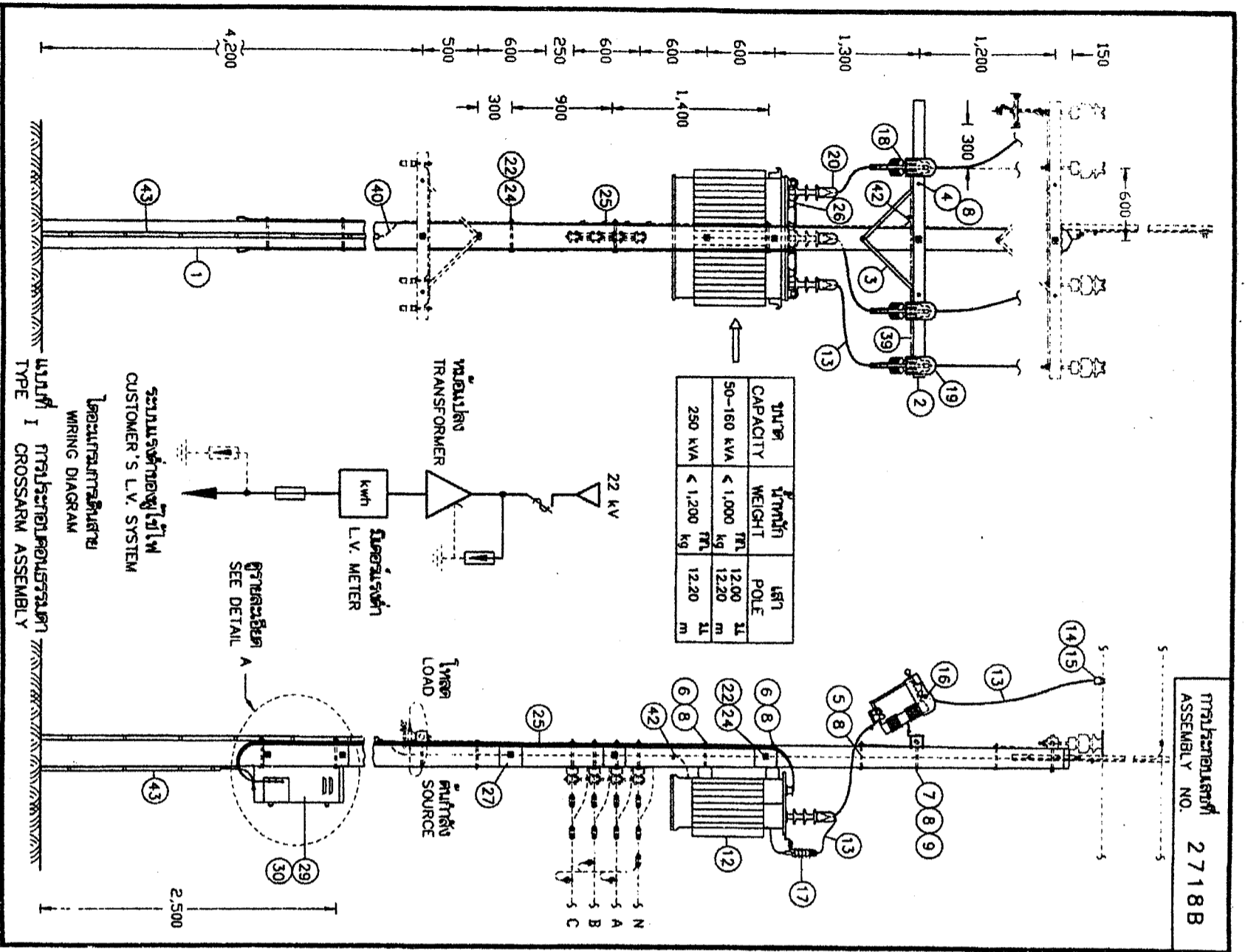


ลงชื่อ.....ประธานกรรมการ  
 ลงชื่อ.....กรรมการ  
 ลงชื่อ.....กรรมการ  
 ลงชื่อ.....กรรมการ  
 ลงชื่อ.....กรรมการ

โครงการก่อสร้างระบบบำบัดน้ำเสียโรงเรียนพณิชยการพระนครเขตอุดมฯ เขตอุดมฯ อ.อุบลราชธานี  
 คณะผู้ออกแบบ :

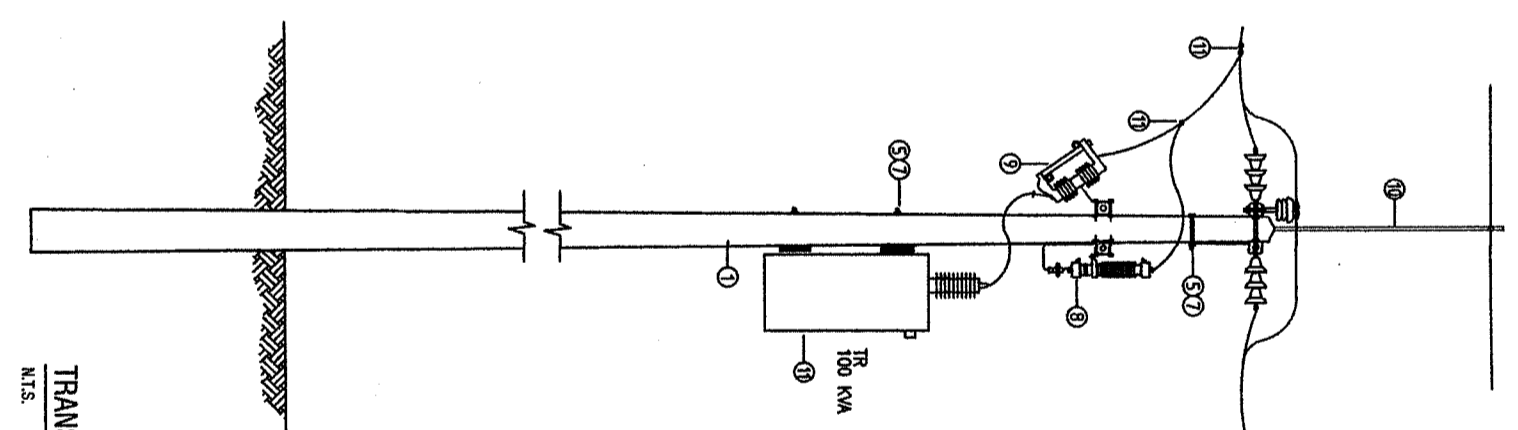
แบบแปลน  
 58/65  
 มาตรฐาน

นางสาววิมลเวตี วรชัยสมบัติ วิศวกรสิ่งแวดล้อม	สถ.51	
นางสาวอริษา จิตติคุณ วิศวกรสิ่งแวดล้อม	สถ.1017	
นายประกอบ มณีมนตรี วิศวกรโยธา	สถ.2566	
นายเกษมกร ศรีอมงคง วิศวกรโยธา	สถ.70842	
ว่าที่ร้อยตรีชาญฤทธิ บัวศรี วิศวกรไฟฟ้า	สถ.4461	
นางสาวสุภาวดี วิศวกรโยธา	สถ.4461	



ระบบจำหน่ายไฟฟ้า  
CUSTOMER'S L.V. SYSTEM  
โดยแผนการติดตั้ง  
WIRING DIAGRAM  
แบบที่ I การประกอบโครงคร่าว  
TYPE I CROSSARM ASSEMBLY

ดูรายละเอียด  
SEE DETAIL



ITEM	DESCRIPTION
1	12 M. CONCRETE POLE
2	CROSS ARM 100x100x2500 mm.
3	FLAT CROSSARM BRACES 30"x1/4"x1 1/4"
4	BOLT MACHINE M16x5"
5	BOLT MACHINE M16x9"
6	BOLT MACHINE M16x14"
7	SQUARE WASHER 1/4"x2"x2"
8	LIGHTNING ARRESTER 20.5KV, 5KA
9	DROP OUT FUSE 27KV 100A WITH FUSE LINK 50A
10	OVER HEAD GROUND WIRE BAYONETS(DIRECT)
11	CONNECTOR PG 25/95 SQ.mm.

TRANSFORMER INSTALLATION ON SINGLE POLE  
N.T.S.

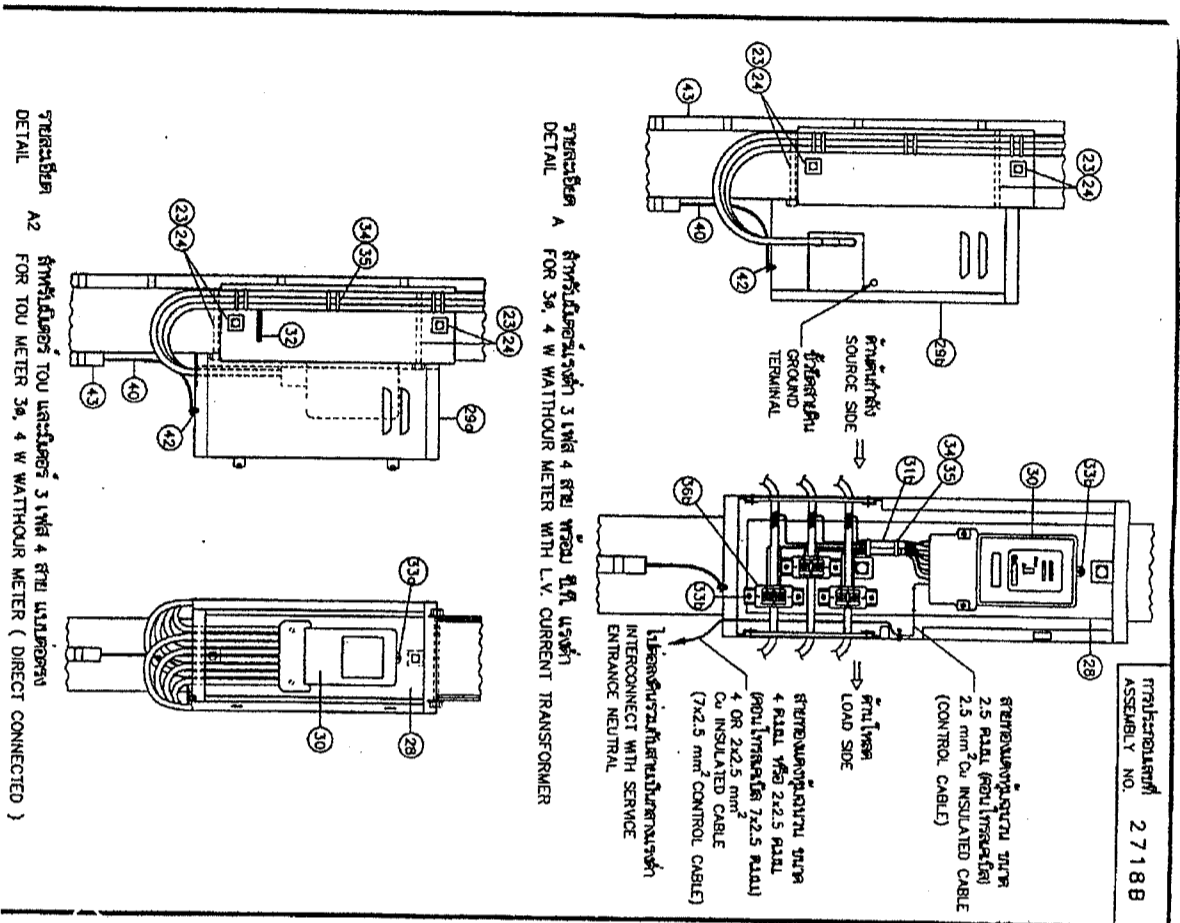
ลงชื่อ.....ประธานกรรมการ  
ลงชื่อ.....กรรมการ  
ลงชื่อ.....กรรมการ  
ลงชื่อ.....กรรมการ  
ลงชื่อ.....กรรมการ

โครงการก่อสร้างระบบไฟฟ้าต้นน้ำโดยโรงพยาบาลสมเด็จพระพุทธเลิศหล้าเขตอุดม อ.เขตอุดม อ.อุบลราชธานี  
คณะผู้ออกแบบ :

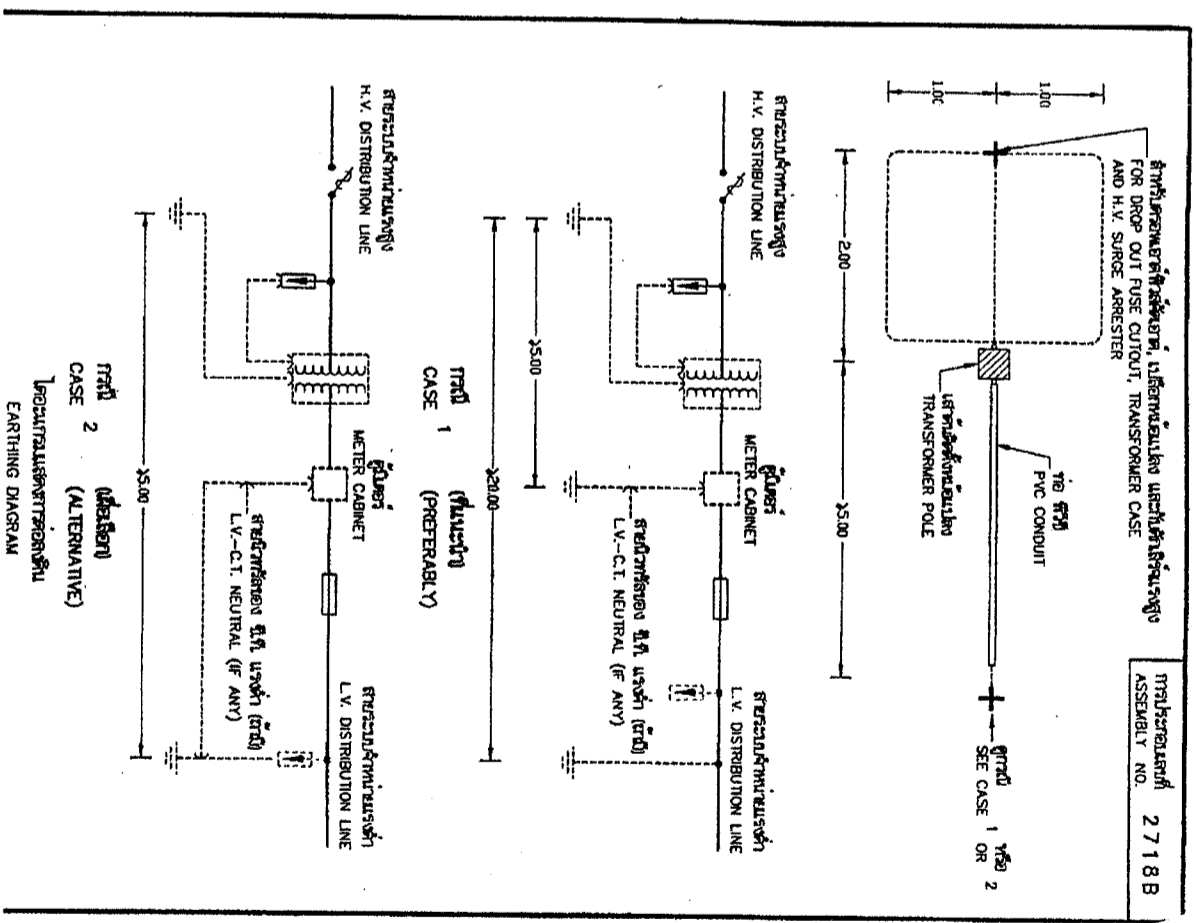
แบบแสดง

แบบที่ 59/65

นางสาวโสมจิต วิชาญชัยนิต	วิศวกรสิ่งแวดล้อม	อส.51	
นางสาวธรรมาจจา คำเจริญ	วิศวกรสิ่งแวดล้อม	อส.1017	
ผศ.ประจักษ์	ผศ.ประจักษ์	ผศ.ประจักษ์	ผศ.ประจักษ์
นายเกษม	นายเกษม	นายเกษม	นายเกษม
วาทีร้อยตรีชาญกิต บัวศรี	วิศวกรไฟฟ้า	อสท.4461	



รายละเอียด A2 สำหรับมิเตอร์ 3 สาย และมิเตอร์ 3 สาย 4 สาย และมิเตอร์ 4 สาย สำหรับมิเตอร์ 3 สาย 4 สาย พร้อม มิ.ก. แร้งฟ้า



**KWH METER INSTALL DETAIL**

โครงการก่อสร้างระบบบำบัดน้ำเสียโรงพยาบาลสมเด็จพระราชเทวสุดา อ. เดชอุดม อ. อุบลราชธานี	แบบแสดง แบบไฟฟ้า	วันที่ 60/65
คณะผู้จัดทำ :		
นางสาวโสมกวี วราชัยชาติ วิศวกรสิ่งแวดล้อม	นางสาวโสมกวี วราชัยชาติ วิศวกรสิ่งแวดล้อม	นางสาวโสมกวี วราชัยชาติ วิศวกรสิ่งแวดล้อม
นางสาววิมลฉัตร คำเจริญ วิศวกรสิ่งแวดล้อม	นายต้นเพชร สร้อยมงคล วิศวกรโยธา	นางสาววิมลฉัตร คำเจริญ วิศวกรโยธา
นางสาววิมลฉัตร คำเจริญ วิศวกรสิ่งแวดล้อม	นายต้นเพชร สร้อยมงคล วิศวกรโยธา	นางสาววิมลฉัตร คำเจริญ วิศวกรโยธา
นางสาววิมลฉัตร คำเจริญ วิศวกรสิ่งแวดล้อม	นายต้นเพชร สร้อยมงคล วิศวกรโยธา	นางสาววิมลฉัตร คำเจริญ วิศวกรโยธา
นางสาววิมลฉัตร คำเจริญ วิศวกรสิ่งแวดล้อม	นายต้นเพชร สร้อยมงคล วิศวกรโยธา	นางสาววิมลฉัตร คำเจริญ วิศวกรโยธา

ลงชื่อ.....  
 ลงชื่อ.....  
 ลงชื่อ.....  
 ลงชื่อ.....  
 ลงชื่อ.....  
 ลงชื่อ.....  
 ลงชื่อ.....

หมวดหม้อแปลงไฟฟ้า

หมวดสายการส่งและอุปกรณ์มาตรฐาน

1. ทวีป หรือแปลงไฟฟ้าต้องผลิตและทดสอบตามมาตรฐานของ ANSI, NEMA, VDE หรือ TIS และไม่มีไปตามกฎและระเบียบการไฟฟ้า
2. ขอบเขต ผู้รับจ้างต้องจัดหาและติดตั้งหม้อแปลงไฟฟ้าชนิดแห้งในร่มที่มีชั้นฉนวนอากาศ (Mineral Oil Immersed Type) และอุปกรณ์ประกอบการติดตั้ง ตามที่ได้แสดงไว้ในแบบและระบุไว้ในชื่อกำหนดรายการประกอบ
3. ที่ติดตั้งหม้อแปลงต้องมีคุณสมบัติและสัณฐานดังต่อไปนี้
  - Cooling System : Natural Air Cooled
  - กำลังงานขาออก : ตามที่ได้แสดงไว้ในแบบ
  - ขนาดแรงสูง : 22 KV
  - HV Off-Load Tap Changer : ±2 x 2.5%
  - ขนาดแรงต่ำ : 400/230V 3 เฟส 4 สาย
  - Basic Impulse Level : >=125 KV
  - ความถี่ : 50 Hz
  - Vector Group : Dyn 11
4. การทดสอบหม้อแปลงต้องปฏิบัติตามการทดสอบจากโรงงานผู้ผลิต และมีหนังสือรับรองผลการทดสอบจากโรงงาน ผู้รับจ้างต้องรายงานผลการทดสอบดังกล่าวต่อทางไฟฟ้า และผู้รับจ้างเมื่อพิจารณาอนุมัติติดตั้งเมื่อติดตั้งแล้วเสร็จและมีการตรวจเช็คโดยทางไฟฟ้า ถ้าหากมีสิ่งใดที่ข้อบกพร่องเพื่อให้ฝ่ายการตรวจรับดังกล่าว ผู้รับจ้างต้องแก้ไขให้ถูกต้อง โดยไม่เกิดความล่าช้า

- ท่อลวดไฟฟ้า : Ostram, Philips, Sylvania
- บัลลิสต์ : Armstrong, Bovo, Philips
- สดาร์ริเตอร์ : Ostram, Philips, Sylvania
- ฆาหอด : BJB, Philips, Vossloh
- คาปาซิเตอร์ : Cambridge, PED, Electronicon
- สวิตช์และตัวรับ : Panasonic, Clipsal, Heco
- ระบบต่อลงดิน : Kumwell
- หม้อแปลงไฟฟ้า : OTC, THAI MAXWELL, เภรรัฐ, CC, THAI TRAF0 Specification

รายการวัสดุอุปกรณ์มาตรฐาน ได้แนบไว้ด้วยผู้ผลิต ผลิตภัณฑ์ รหัสอุปกรณ์ที่ถือว่าได้รับการยอมรับ ทั้งนี้คุณสมบัติจะต้องไม่ขัดต่อรายละเอียดเฉพาะที่ได้กำหนดไว้ในการบริหารงานของผู้รับจ้างที่จะอนุมัติหรือไม่ถือเป็นสิ้นสุด

- สายไฟฟ้า : Phelps Dodge, Thai Yazaki, Pysman Bangkok Cable

- ท่อร้อยสายไฟ : Panasonic, Arrowpipe, UI, TAP

- ท่อร้อยสายไฟ PVC : Clipsal, Haco

- ท่อร้อยสายไฟ HDPE : TAP

- งานเดินสายไฟฟ้า : TS Trunking, Aseta, UI, TIC

- Panel Board : Schneider, ABB

- Safety Switch : Schneider, ABB

- โคมไฟภายในอาคาร : L&E, Philips, or Interior Specification

- โคมไฟภายนอกอาคาร : L&E, Philips, Ligman or Landscape Specification

ELECTRICAL SPECIFICATION 2

- หมวดอื่น ๆ
1. หากไม่ระบุเป็นอย่างอื่น ผู้รับจ้างต้องรับผิดชอบต่อคุณภาพ ความสามารถของอุปกรณ์และการติดตั้งไม่น้อยกว่า 365 วัน นับจากวันที่เริ่มงานหากมีอุปกรณ์ต่างใดเสียหาย เนื่องจากข้อบกพร่องจากผู้รับจ้างต้องซ่อมแซมทันที หรือนำไปเปลี่ยนใหม่จนไม่มีความผิดปกติอย่างเร่งด่วน
  2. แบบก่อสร้างจริง (As-Built Drawing)
  - 2.1 ระหว่างการติดตั้ง ผู้รับจ้างต้องจัดทำแบบที่ติดตั้งจริง แสดงตำแหน่งอุปกรณ์ รวมทั้งการเดินสายที่ปรากฏในขณะระหว่างการติดตั้งให้ผู้ควบคุมงานตรวจตอบเป็นระยะๆ
  - 2.2 แบบก่อสร้างจริงต้องมีขนาดและมาตราส่วนเท่ากันแบบประกอบสัญญา นอกจากนี้แบบขยายให้รายละเอียดส่วนตามแบบให้จนที่ได้รับอนุมัติ ผู้รับจ้างต้องจัดทำแบบเสร็จจริงให้เสร็จก่อนการปิดแผ่นปิดงาน การก่อผนัง หรือการฉาบผนัง
  - 2.3 แบบสร้างจริงทั้งหมดต้องส่งมอบความถูกต้องโดยวิศวกรควบคุมงานและส่งให้ผู้ควบคุมงาน 1 ชุด เพื่อตรวจสอบก่อนการทำการทดสอบเครื่องและการทำงานของระบบอย่างน้อย 30 วัน

โครงการก่อสร้างระบบบำบัดน้ำเสียโรงพยาบาลสมเด็จพระปราชญ์แห่งนครปฐม  
คณะผู้ออกแบบ :

แบบแสดง

นางสาวโสมชาติ วราธิ์คณิติ วิศวกรสิ่งแวดล้อม	สถ.51	
นางสาวณิศา จุลจันทร์ วิศวกรสิ่งแวดล้อม	สถ.1017	
นางสาวโสมชาติ วราธิ์คณิติ วิศวกรสิ่งแวดล้อม	สถ.51	
นางสาวณิศา จุลจันทร์ วิศวกรสิ่งแวดล้อม	สถ.1017	
นายประจวบ มณีเนตร วิศวกรโยธา	สถ.2566	
นายถิษากร สร้อยมงคล วิศวกรโยธา	ภย.70842	
ว่าที่ร้อยตรีชาญภูติค มังศรี วิศวกรไฟฟ้า	สถ.ท.4461	
นางสาวศานติ	61/65	วันที่ 61/65

ลงชื่อ.....  
ลงชื่อ.....  
ลงชื่อ.....  
ลงชื่อ.....  
ลงชื่อ.....  
ลงชื่อ.....  
ลงชื่อ.....  
ลงชื่อ.....  
ลงชื่อ.....  
ลงชื่อ.....

ประธานกรรมการ



รายการประกอบแบบระบบไฟฟ้าและสื่อสาร

- ผู้รับจ้างต้องจัดหา ติดตั้งและทดสอบเครื่องจักร เครื่องมือ หรืออุปกรณ์ทั้งหมดตามแบบและรายละเอียดข้อกำหนด การติดตั้งระบบไฟฟ้าและสื่อสาร เป็นไปตามมาตรฐานของสถาบันที่เกี่ยวข้องดังนี้
  - วิศวกรรมสถานแห่งประเทศไทย : วสท.
  - สำนักงานมาตรฐานผลิตภัณฑ์อุตสาหกรรม : มอก.
  - การไฟฟ้านครหลวง : กฟน.
  - การไฟฟ้าส่วนภูมิภาค : กฟภ.
  - National Electrical Code : NEC.
  - International Electrotechnical Commission : IEC.
  - Institute of Electrical and Electronics Engineers : IEEE.
  - American Society of Testing Materials : ASTM
  - National Electrical Manufacturers Association : NEMA
  - National Fire Protection Association : NFPA
  - National Association Underwriters' Laboratories Inc. : UL.
- ผู้รับจ้างต้องรับผิดชอบในการคำนวณงานและควบคุมการติดตั้งให้เป็นไปตามแบบ รายการและข้อกำหนดให้ถูกต้องตามหลักวิชาการและวิธีการปฏิบัติงานที่เป็นที่ยอมรับ การลงนามในเอกสารระเบียบปฏิบัติงานและใบสั่งงานของผู้ปฏิบัติงานของผู้รับจ้างไม่ถือว่าครบถ้วน ผู้รับจ้างจะรับผิดชอบการปรับปรุงแก้ไขข้อบกพร่องต่างๆ เพื่อประโยชน์ของงานที่ได้รับ
- วิศวกรผู้รับผิดชอบโครงการของผู้รับจ้าง ต้องเป็นผู้ที่ได้รับใบอนุญาตประกอบวิชาชีพวิศวกรรมควบคุมเฉพาะสาขาบัญญัติควบคุมวิชาชีพวิศวกรรม และมีใบผู้รับรองผลงานในเอกสารการส่งมอบงานทั้งหมด รวมทั้งผู้รับจ้างต้องรับผิดชอบต่ออุบัติเหตุ อัคคีภัย หรือความเสียหายใดๆ อันเกิดเบ็ดเสร็จ บุคคล และทรัพย์สินของพนักงาน
- วัสดุและอุปกรณ์ที่นำมาติดตั้งต้องเป็นของใหม่ อยู่ในสภาพที่เรียบร้อยสมบูรณ์และไม่เคยถูกนำไปใช้งานมาก่อน การติดตั้งวัสดุอุปกรณ์ดังกล่าว ต้องเป็นไปตามคำแนะนำของผู้ผลิต ผู้รับจ้างต้องจัดทำคู่มือการใช้งานและระบุทั้งหมดรวมทั้งเอกสารของวัสดุและรายละเอียดทางเทคนิค ขนาดและรูปร่างที่ชัดเจนส่งให้ผู้รับจ้างหรือตัวแทนของผู้รับจ้างและผู้ปฏิบัติงานก่อนนำไปติดตั้ง
- ผู้รับจ้างต้องจัดทำแบบ (Shop Drawing) แสดงรายละเอียดการติดตั้งของระบบต่างๆ ตามที่ได้ตรวจสอบสภาพสถานที่ติดตั้งตามความจริงและจากการปรึกษาหารือกับผู้รับจ้างระบบอื่นแล้ว รวมถึงรูปแบบของงานสถาปัตย์กรรมและงานตกแต่งภายใน และงานอื่นที่เกี่ยวข้อง เป็นแบบอัตโนมัติจำนวน 1:100 และถ้าจำเป็นให้ขยายภาพตัดเป็น 1:25 หรือ 1:50 ให้กับผู้รับจ้างหรือตัวแทนของผู้รับจ้างพิจารณาอนุมัติ อย่างน้อย 4 ชุด
- การรับประกัน ผู้รับจ้างต้องรับประกันคุณภาพของวัสดุและอุปกรณ์การติดตั้ง ยกเว้นหลอดไฟฟ้า เป็นเวลา 365 วันหรือตามระยะเวลาที่ตกลงในสัญญาฉบับ จากวันเสร็จงานครั้งสุดท้าย ในระยะเวลาประกันนี้ ถ้าหากวัสดุอุปกรณ์ใดชำรุดเสียหายไป ผู้รับจ้างต้องแก้ไขหรือเปลี่ยนแบบใหม่ให้ใช้งานได้ โดยผู้รับจ้างไม่ต้องเสียค่าใช้จ่ายในการที่ทั้งหมด

หมวดแผงสวิตช์ย่อย

- Panel Board จะต้องมีชนิด Automatic Circuit Breaker, Dead Front Construction ติดตั้งบนผนังแบบ Surface Mounting หรือมาตรฐานสากลอื่นๆ ที่ได้รับการยอมรับจากวิศวกร และต้องผลิตตามมาตรฐาน NEMA, NEC
- Rating ของ Panel Board จำนวนและขนาดของ Branch Circuit Breaker เป็นไปตาม Panel Board Schedule
- Main Circuit Breaker จะต้องมี Molded Case, Thermal Magnetic Trip, Trip Free โดยจะต้องมี Interrupting Capacity ไม่ต่ำกว่า 18KA ที่แรงดัน 240/415 V. นอกจากนี้จะต้องมีข้อบกพร่องอื่น
- Branch Circuit Breaker ชนิด Earth Leakage ต้องมีผู้รับจ้าง จะต้องมีติดตั้งให้ถูกต้องตามคำแนะนำจากผู้ผลิต
- Safety Switch เป็นชนิด Non Fuse Safety Switch (NFSS), Heavy Duty Type และผลิตตามมาตรฐาน NEMA
- ให้ติดตั้ง Safety Switch ที่เหมาะสมกับระบบ โดยระดับความสูงจากพื้น 0.5 ม. ถึงระดับของสวิตช์ในกรณีติดตั้งในตู้ต้องมีระดับความสูงจากพื้นไม่น้อยกว่า 1.00 ม. ถึงระดับบนของสวิตช์

หมวดตู้สวิตช์และตู้รับไฟฟ้า

- ชนิดและขนาดตู้สวิตช์ที่กำหนด ตู้สวิตช์ของสวิตช์ต้องผู้รับติดตั้งและติดตั้งโดยวิศวกรที่รับผิดชอบ และตู้สวิตช์ต้องติดตั้งบนผนังด้วยวิธีที่เหมาะสม
- ถ้า Ground ของตู้สวิตช์ต้องสาย Ground ขนาด 2.5 sq. mm. โดยให้สีจางเป็นสีเขียว
- ตู้สวิตช์เปิด-ปิดต้องเป็นแบบ Totally Enclosed Tumble Switch 1P, 15A 250V ติดตั้งผู้รับติดตั้งบนอาคาร ฝาพลาสติกเป็นพลาสติกสีขาว
- ตู้รับขนาด 2P-E, 15A, 250V ติดตั้งผู้รับติดตั้งให้ห่างจากผนังติดตั้งผู้รับติดตั้ง
- ตู้สวิตช์และตู้รับไฟฟ้า
  - ตู้รับระบบ Nominal ตู้รับ สีขาว หน้ากาก สีขาว
  - ตู้รับระบบ Emergency ตู้รับ สีเหลือง หน้ากาก สีขาว
  - ตู้รับระบบ UPS ตู้รับ สีแดง หน้ากาก สีขาว

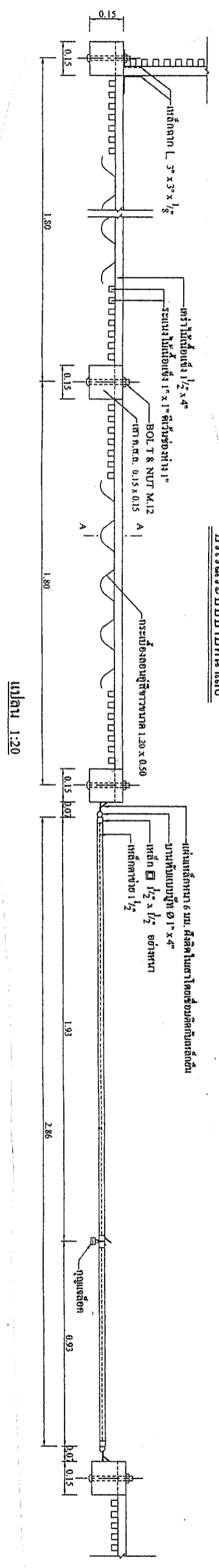
โครงการก่อสร้างระบบบำบัดน้ำเสียในโรงพยาบาลเทศบาลนครอุบลราชธานี อ.อุบลราชธานี

คณะผู้ออกแบบ :	แบบแปลน	วันที่	62/65
นางสาวโสมวดี วราชีวงศ์	ผศ.ประจักษ์	ม.ค. 2566	
นางสาวอริสรา คำเจริญ	นายภัทร	กย. 70842	
วิศวะกรสิ่งแวดล้อม	วิศวะกรโยธา	วิศวะกรโยธา	
ภส. 1017	ภส. 4461	ภส. 4461	

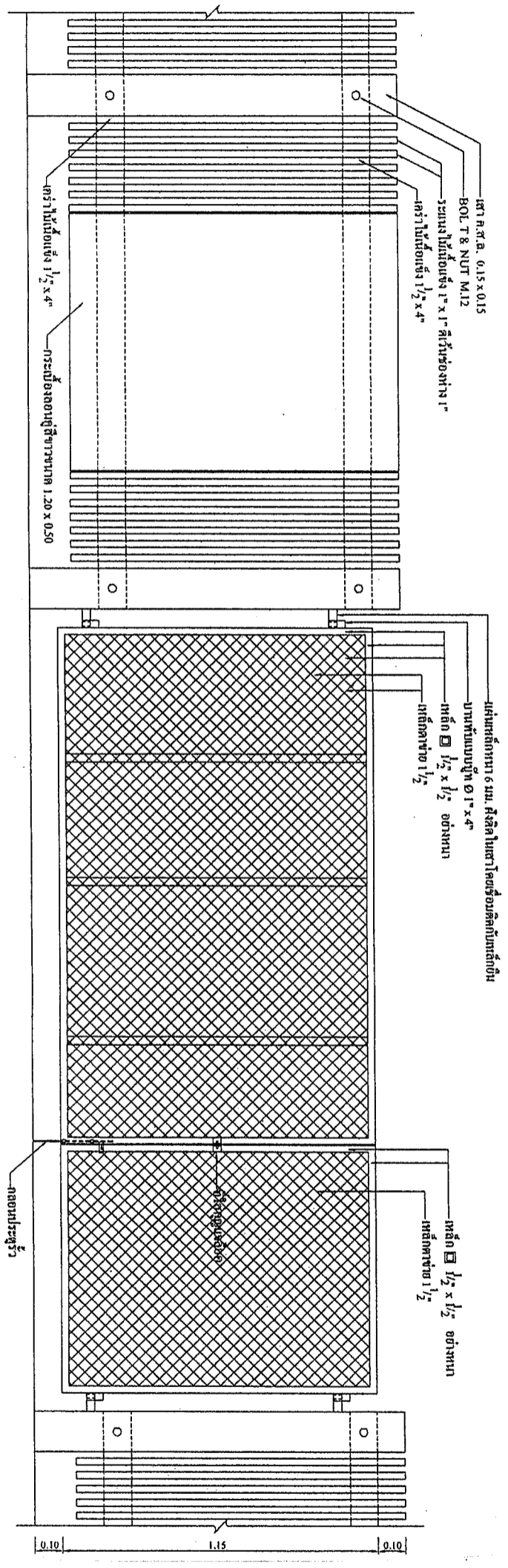
ELECTRICAL SPECIFICATION 1

ลงชื่อ.....ประธานกรรมการ  
 ลงชื่อ.....กรรมการ  
 ลงชื่อ.....กรรมการ  
 ลงชื่อ.....กรรมการ

บริเวณระบบบำบัดน้ำเสีย



แปลน 1:20



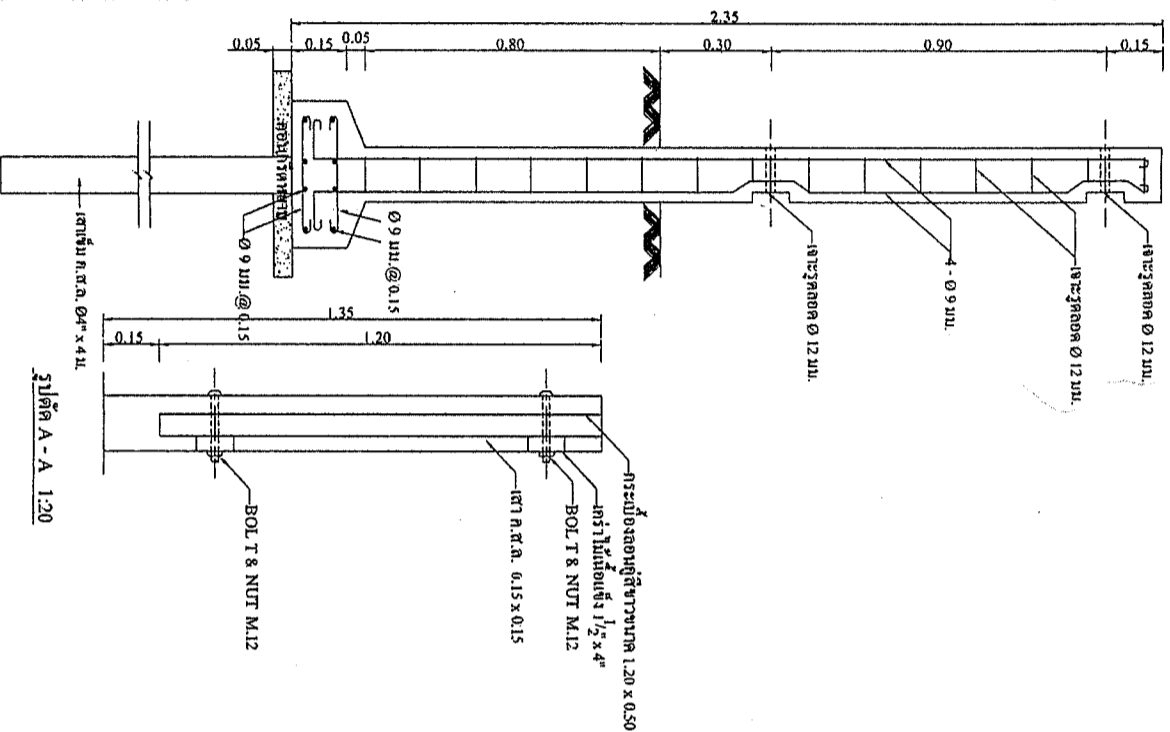
รูปด้าน 1:20

ลงชื่อ.....*MR*.....ประธานกรรมการ  
 ลงชื่อ.....*MR*.....กรรมการ  
 ลงชื่อ.....*MR*.....กรรมการ  
 ลงชื่อ.....*MR*.....กรรมการ  
 ลงชื่อ.....*MR*.....กรรมการ

โครงการก่อสร้างระบบบำบัดน้ำเสียโรงพยาบาลสมเด็จพระสาทรเขตตม. ๑.เขตตม. ๑. อุบลราชธานี

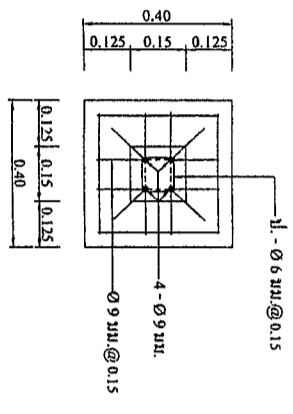
คณะผู้ออกแบบ :

นางสาวโสมนัส งามศรีสมบัติ	วิศวกรสิ่งแวดล้อม	สถ.51	<i>สมศรี</i>
นางสาวรัชฎา คำเจริญ	วิศวกรสิ่งแวดล้อม	ภศ.1017	<i>รัชฎา</i>
ผศ.ประภากร มณีมนตรี	วิศวกรโยธา	สถ.2566	<i>ประภากร</i>
นายเกษม ทรัพย์มงคล	วิศวกรโยธา	ภย.70842	<i>เกษม</i>
ว่าที่ร้อยตรีชาญวิทย์ บัวศรี	วิศวกรไฟฟ้า	ตพท.4461	<i>ชาญวิทย์</i>
วันที่	63/65	มาตราฐาน	ว/ด/ป

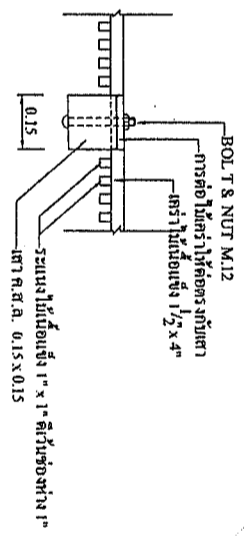


รูปตัดเดี่ยว 1:20

รูปตัด A-A 1:20



แปลนฐานรากตอนข้อ 1:20



แบบแสดงการต่อคร่าวไม้ 1:20

**หมายเหตุ**

1. ระดับคานให้ต่อระดับคานทั่วไปที่สูงที่สุดเป็นเกณฑ์
2. ส่วนที่เป็นไม้ให้ทำที่ไม้บน 2 ชั้น
3. คอนกรีตและกระเบื้องเคลือบปู ทาสีน้ำพลาสติกชนิดกาวเหนียว 2 ชั้น
4. ส่วนที่เป็นเหล็กให้ตัดล้างทำความสะอาดก่อนทาสีกันสนิม 2 ชั้น แล้วทาสีน้ำมัน

โครงการก่อสร้างระบบบำบัดน้ำเสียโดยโรงพยาบาลสมเด็จพระยุพราชเดชอุดม อ.เดชอุดม จ.อุบลราชธานี

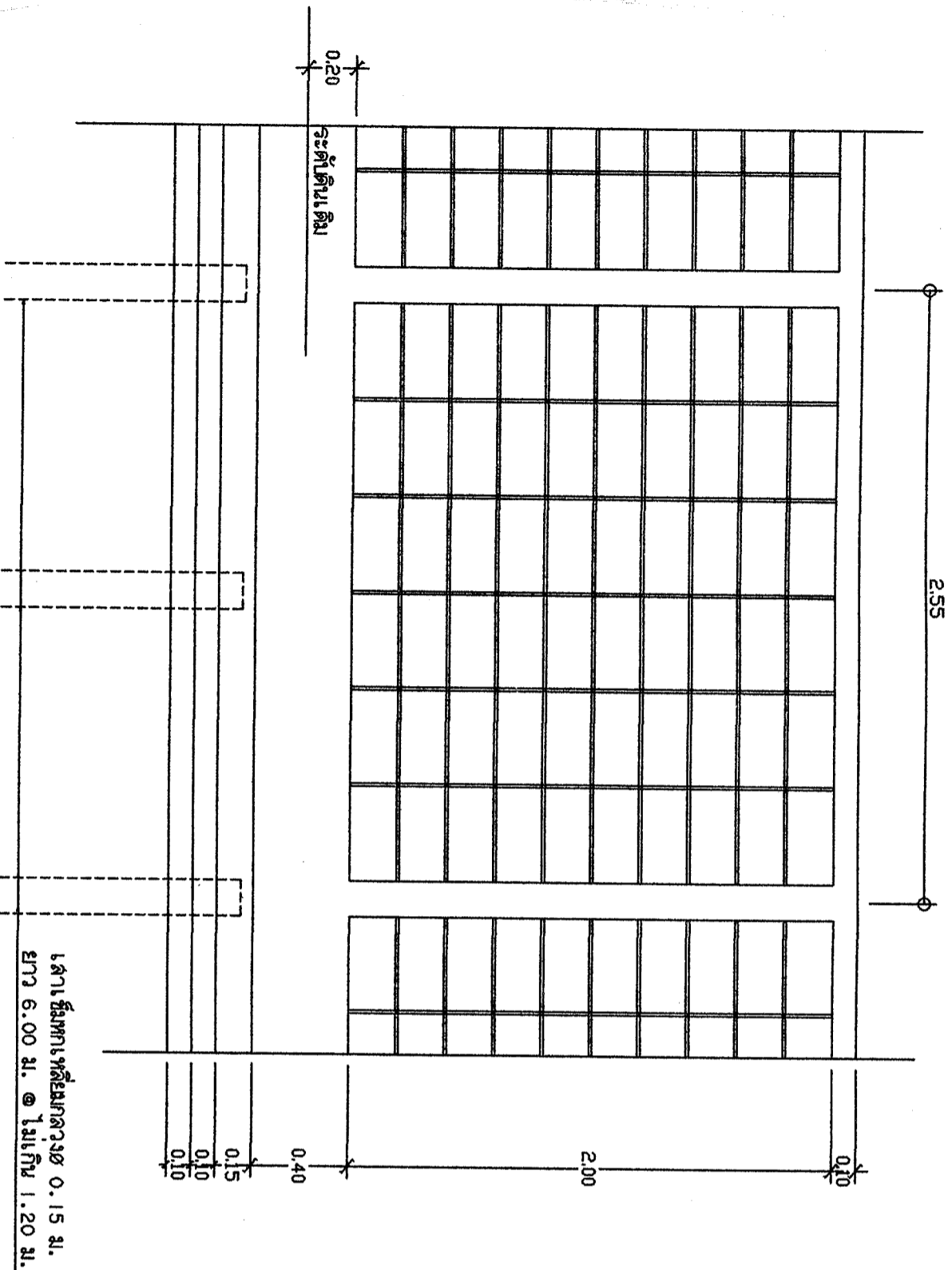
คณะผู้ออกแบบ :

แบบแสดง

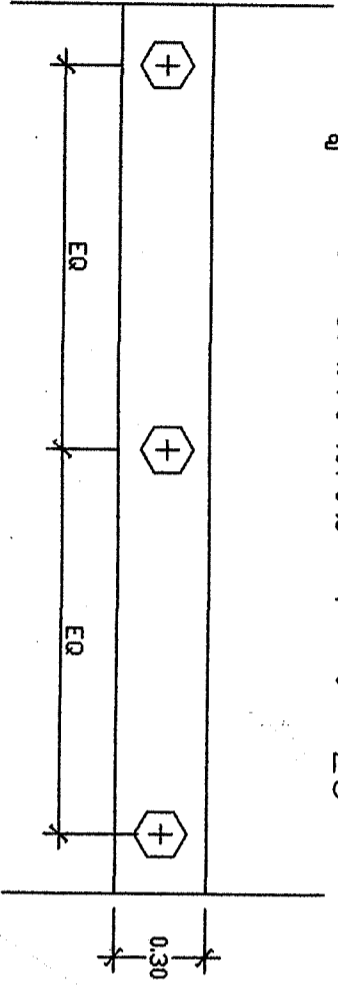
นางสาวโสมวดี วราวุฒิวดี	วิศวกรสิ่งแวดล้อม	สถ.51			
นางสาวสิริจรรยา คำเจริญ	วิศวกรสิ่งแวดล้อม	ภศ.1017			
ผศ.ประจักษ์	ผศ.ประจักษ์	ผศ.ประจักษ์	ผศ.ประจักษ์	ผศ.ประจักษ์	ผศ.ประจักษ์
นายกันทร	สุรชัยมงคล	วิศวกรโยธา	ภย.70842		
วาทีร้อยตรีรายชิต	บัวศรี	วิศวกรไฟฟ้า	ศพท.4461		

แผ่นที่ 64/65

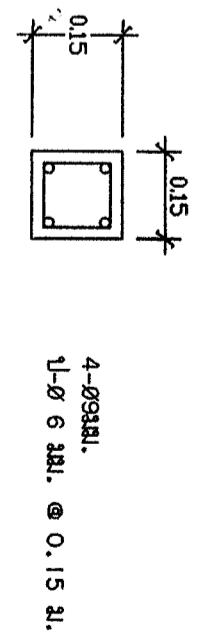
ลงชื่อ.....ประธานกรรมการ  
 ลงชื่อ.....กรรมการ  
 ลงชื่อ.....กรรมการ  
 ลงชื่อ.....กรรมการ  
 ลงชื่อ.....กรรมการ



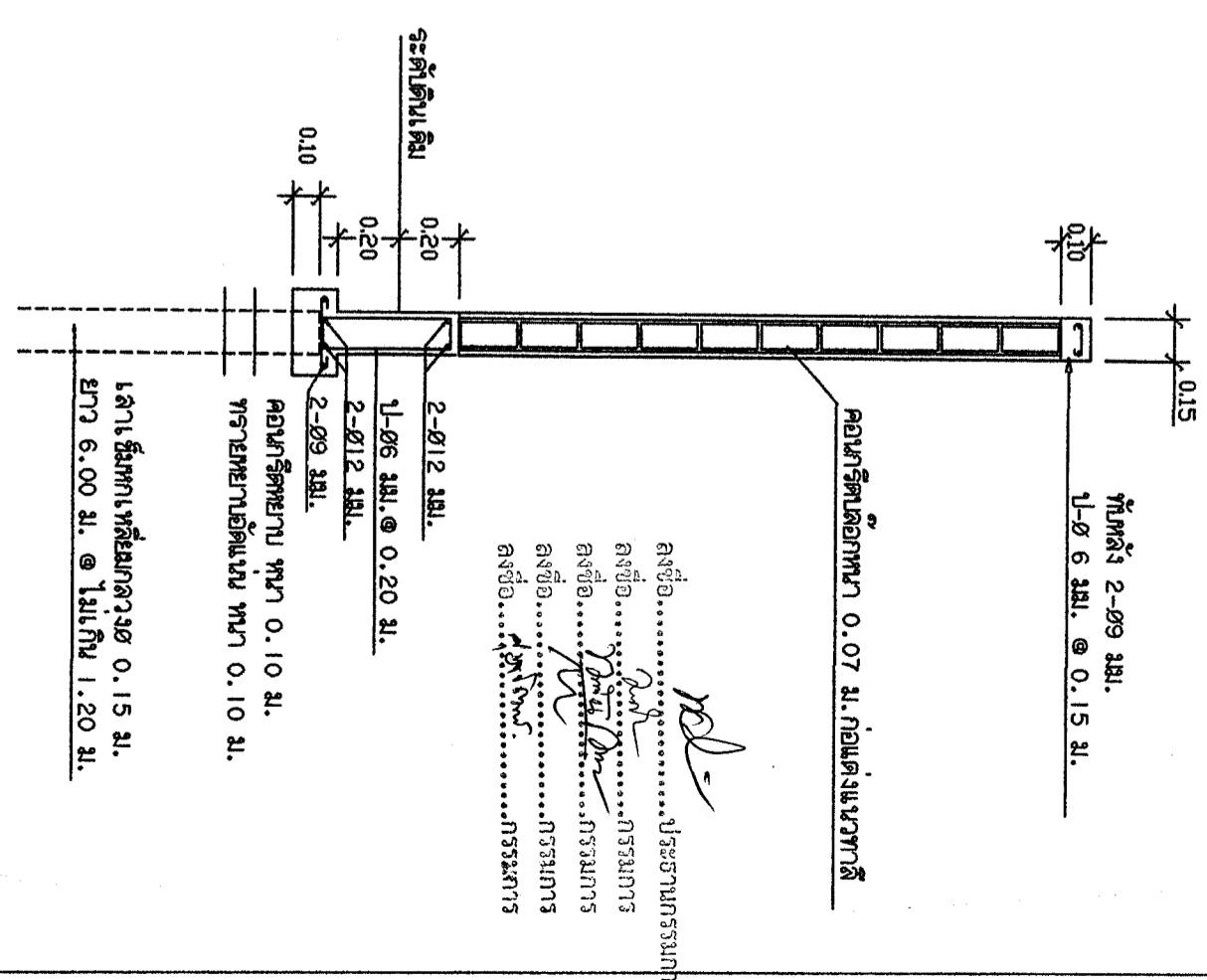
รูปด้าน มาตรการส่วน 1 : 25



แบบแปลน มาตรการส่วน 1 : 25



รูปตัด มาตรการส่วน 1 : 25



ลงชื่อ.....ประธานกรรมการ  
 ลงชื่อ.....กรรมการ  
 ลงชื่อ.....กรรมการ  
 ลงชื่อ.....กรรมการ  
 ลงชื่อ.....กรรมการ

โครงการก่อสร้างระบบบำบัดน้ำเสียโรงพยาบาลสมเด็จพระประชาเขตอุดม อ.เดชอุดม จ.อุบลราชธานี

คณะผู้ออกแบบ :	แบบแปลน	แผ่นที่
นางสาววิมลวดี วรรณศิริ วิชากรสิ่งแวดล้อม	ผศ.ประกอบ มณีเนตร วิศวกรโยธา	65/65
นางสาวศิริจรรยา คำเจริญ วิศวกรสิ่งแวดล้อม	นายกันทร ศรีอมงคง วิศวกรโยธา	
ภส.1017	ว่าที่ร้อยตรีชาญกิต บัณฑิต วิศวกรไฟฟ้า	
	ภส.2566	
	ภส.70842	
	ภส.4461	
	ภค/ป	